

ГЕНЕРАТОРНЫЙ ТРИОД TRIODE

ГУ-22А

Генераторный триод ГУ-22А предназначен для работы в качестве усилителя или генератора в диапазоне частот до 26 МГц в стационарных радиотехнических устройствах в схемах с общей (заземленной) сеткой.

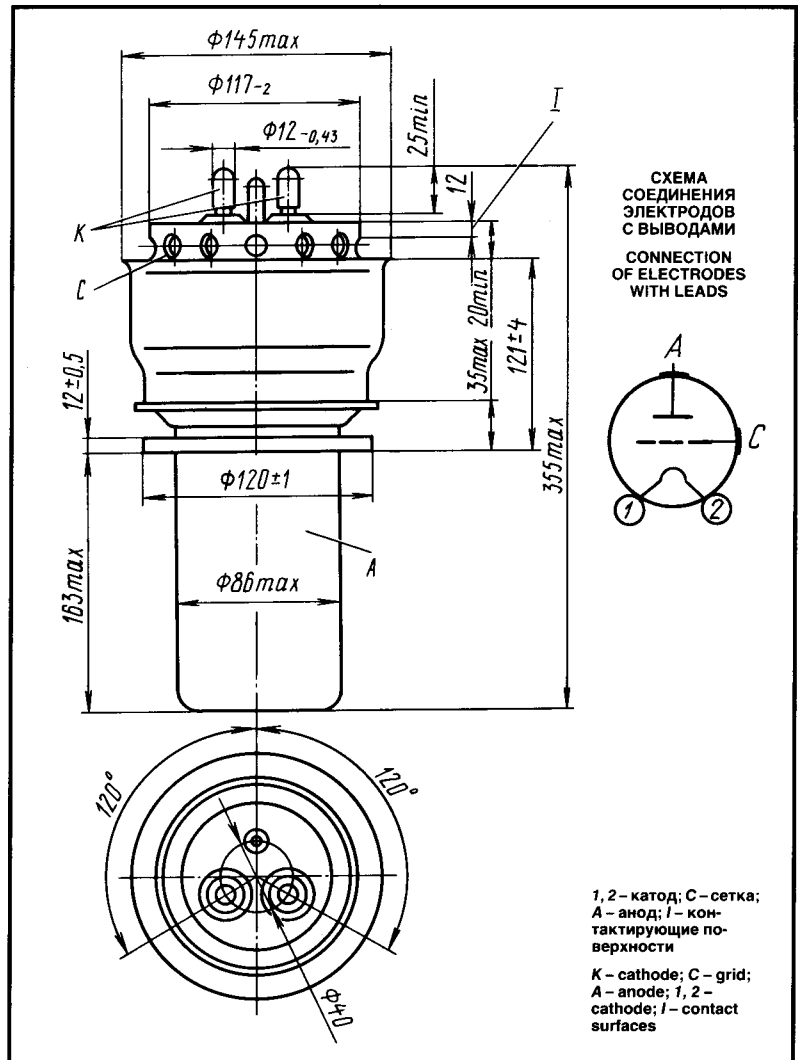
ОБЩИЕ СВЕДЕНИЯ

Катод – вольфрамовый торированный карбидированный прямого накала.
Оформление – металлостеклянное.
Охлаждение – принудительное: анода – водяное; оболочки и спаев – воздушное.
Высота не более 355 мм.
Диаметр не более 120 мм.
Масса не более 5 кг.

The ГУ-22А triode is used as an amplifier or oscillator at frequencies up to 26 MHz in grounded-grid circuits, in stationary RF equipment.

GENERAL

Cathode: directly heated, carbonized thoriated tungsten.
Envelope: glass-to-metal.
Cooling: forced (water for anode, air for envelope and seals).
Height: at most 355 mm.
Diameter: at most 120 mm.
Mass: at most 5 kg.



ДОПУСТИМЫЕ ВОЗДЕЙСТВУЮЩИЕ ФАКТОРЫ ПРИ ЭКСПЛУАТАЦИИ

Температура окружающей среды, °C	5–50
Относительная влажность воздуха при температуре до +25 °C, %	98

OPERATING ENVIRONMENTAL CONDITIONS

Ambient temperature, °C	5–50
Relative humidity at up to +25 °C, %	98

ОСНОВНЫЕ ТЕХНИЧЕСКИЕ ДАННЫЕ Электрические параметры

Напряжение накала, В	8,3
Ток накала, А	140–160
Крутизна характеристики (при напряжении анода 5 кВ, токах анода 2 и 4 А), мА/В	28–35
Коэффициент усиления (при напряжениях анода 5 и 8 кВ, токе анода 2 А)	41–58
Нулевой ток анода (при напряжении анода 5 кВ), А	1,1–2,3
Межэлектродные емкости, пФ, не более:	
входная	55
выходная	1,5
проходная	45

BASIC DATA Electrical Parameters

Filament voltage, V	8.3
Filament current, A	140–160
Mutual conductance (at anode voltage 5 kV, anode currents 2 and 4 A), mA/V	28–35
Gain coefficient (at anode voltages 5 and 8 kV and anode current 2 A)	41–58
Anode current at zero grid voltage (at anode voltage 5 kV), A	1.1–2.3
Interelectrode capacitance, pF:	
input, at most	55
output, at most	1.5
transfer, at most	45

ГУ-22А

ГЕНЕРАТОРНЫЙ ТРИОД TRIODE

Максимальные предельно допустимые эксплуатационные данные

Напряжение накала, В	7.8–8.3
Напряжение анода, кВ	10
Пусковой ток накала, А	225
Рассеиваемая мощность, кВт:	
анодом	20
сеткой	0.6
Длительность импульса, мкс	1000
Рабочая частота, МГц	26
Температура оболочки, ножки и спаев, °C	150

Limit Operating Values

Filament voltage, V	7.8–8.3
Anode voltage, kV	10
Filament starting current, A	225
Dissipation, W:	
anode	20
grid	0.6
Pulse duration, μ s	1,000
Operating frequency, MHz	26
Temperature at envelope, stem and seals, °C	150