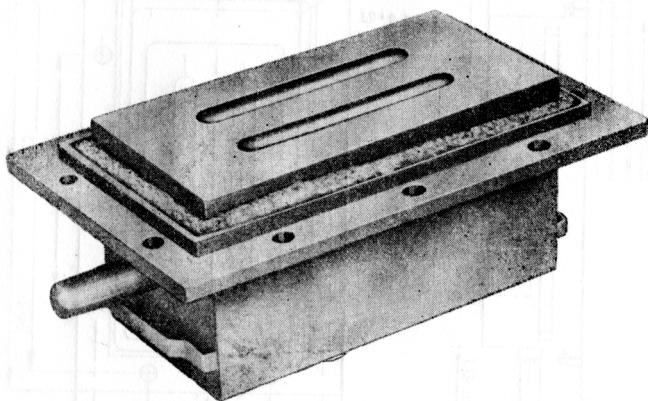


ZWIERAK MIKROFALOWY

Zwierak szerokopasmowy ZA-32, rodzaju ANO, przeznaczony jest do pracy w przełączniku nadawanie-odbior stacji radiolokacyjnej, jako lampa odcinająca gałąź nadajnika w okresie odbioru. Zwierak przeznaczony jest do współpracy z falowodem FP165×82 według PN-60/T-80300. Wszystkie dane elektryczne podane są dla pary lamp zamocowanych naprzeciwko siebie w odcinku falowodowym obniżonym do połowy wysokości.

Częstotliwość	1305... 1351 MHz
Nominalne warunki impulsowania	
moc impulsowa	1700 kW
szerokość impulsu	3 μ s
częstotliwość impulsowania	428 Hz



Dane ogólne

Zwierak w okresie odbioru

współczynnik fali stojącej ≥ 40

Zwierak w okresie nadawania

czas dejonizacji $\leq 140 \mu$ s

tłumienie zwarcia $\leq 0,3$ dB (dla mocy impulsowej = 500 kW)

ZA-32

współczynnik fali stojącej
czas zapłonu

$\leq 1,2$
 ≤ 5 s

Zwierak jest wytrzymały na wibracje i udary występujące przy normalnych warunkach pracy i transportu.

Odporność termiczna dla zwieraka
w stanie dynamicznym

$-40...+55^{\circ}\text{C}$

Wytrzymałość termiczna dla zwieraka
w stanie statycznym

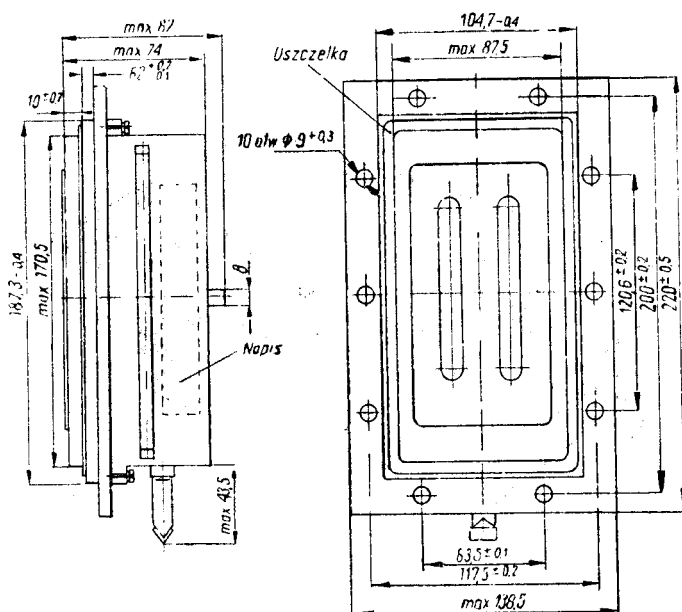
$-40...+70^{\circ}\text{C}$

Wymiary zewnętrzne

$220 \times 138 \times 106$ mm

Ciężar

$2.7 \pm 0,1$ kg



Uwaga. Wymiary max 170,5 i max 87,5 mm obowiązują na długość 10 mm od strony kołnierza.

LAMINA

DOŚWIADCZALNE ZAKŁADY LAMPOWE

Piaseczno k. Warszawy, ul. Puławska 34