

Tétrade

F6053 (EG.1566R)

F6053 (EG.1566 R)

TUBE DE PUISSANCE A REFROIDISSEMENT PAR AIR FORCÉ

Le tube F6053 est une tétrode à refroidissement par air forcé, spécialement étudiée en vue de l'équipement des émetteurs B.L.U. et B.L.I.

Le réseau de caractéristiques est tel qu'il est possible d'obtenir une puissance importante en classe AB₁, c'est à dire sans explorer les régions positives de grille.

La puissance utile à $f = 30$ MHz avec une tension anodique de 5 000 V et sans courant de grille de commande est de 5 kW.

La faible inductance d'anode obtenue grâce au système original de contact de celle-ci avec le circuit extérieur permet d'envisager des fonctionnements à 100 et 200 MHz

CARACTERISTIQUES GENERALES

Filament tungstène thorié	
Tension de chauffage (V)	7,5 ± 7 %
Courant de chauffage (A)	100
Coefficient d'amplification de g ₂ (V/V) (I _a = 1,5 A, V _a = 4000 V, V _{g2} = 900 V) . .	4
Pente (mA/V) (I _a = 1,2 A, V _a = 4000 V, V _{g2} = 800 V) . .	20
Capacités (pF)	
Entrée(k à la masse)	63
Sortie(k à la masse)	29
gl/a(k à la masse)	1,3
Entrée(gl à la masse)	39
Sortie(gl à la masse)	29
k/a(gl à la masse)	0,45

Montage vertical
(sens indifférent)
Masse : 3,6 kgs

DIVISION TUBES ELECTRONIQUES
VENTE EN FRANCE : 55, Rue Greffulhe - Levallois-Perret (Seine) - Tél. : PER 34-00
EXPORTATION . . . : 79, Boulevard Haussmann - Paris 8^e - Tél. : ANJ 84-60

S. A. au Capital de 85.747.000 F
Siège Social : 79, Bd HAUSSMANN - PARIS 8^e

CSF COMPAGNIE GÉNÉRALE DE TÉLÉGRAPHIE SANS FIL

CONDITIONS LIMITES D'UTILISATION

Tension d'anode (V) $f < 30$ MHz	7 500
$100 > f > 30$ MHz	5 000
$f > 100$ MHz	4 000
Courant d'anode (A)	3,5
Tension d'écran (V) $f < 30$ MHz	1 000
$f > 30$ MHz	800
Courant de grille de commande (mA)	100
Dissipation d'écran (W)	300
Dissipation d'anode (W)	5 000

EXEMPLES DE FONCTIONNEMENT

CLASSE AB1 - $f = 30$ MHz

Tension d'anode (V)	5 000
Tension de grille écran (V)	1 000
Tension de polarisation (V)	- 290
Courant d'anode (A)	1,6
Courant d'écran (A)	0,020
Courant d'excitation (mA)	0
Puissance de sortie (W)	5 000

CLASSE C - $f = 30$ MHz

Tension d'anode (V)	5 000
Tension de grille écran (V)	800
Tension de polarisation (V)	- 600
Courant d'anode (A)	1,75
Courant d'excitation (mA)	50
Puissance de sortie (W)	6 700

CONSIGNES D'UTILISATION

Connexions :

Il est indispensable d'employer exclusivement les connexions spécialement adaptées : n° 21.181 pour le filament et n° 22.280 pour la grille 2, qui, assurant un bon contact avec les sorties des électrodes, évitent une élévation de la température dangereuse pour les scellements.

Mise sous tension :

- Le courant de pointe à l'enclenchement de la tension filament doit être inférieur à 200 A. La limitation peut se faire en insérant dans le primaire du transformateur de chauffage une thermistance appropriée.
(Résistance à froid du filament = 0,009 Ω).

- L'application de la haute tension ne peut être effectuée qu'au moins 5 s. après la mise sous tension du filament.

Refroidissement :

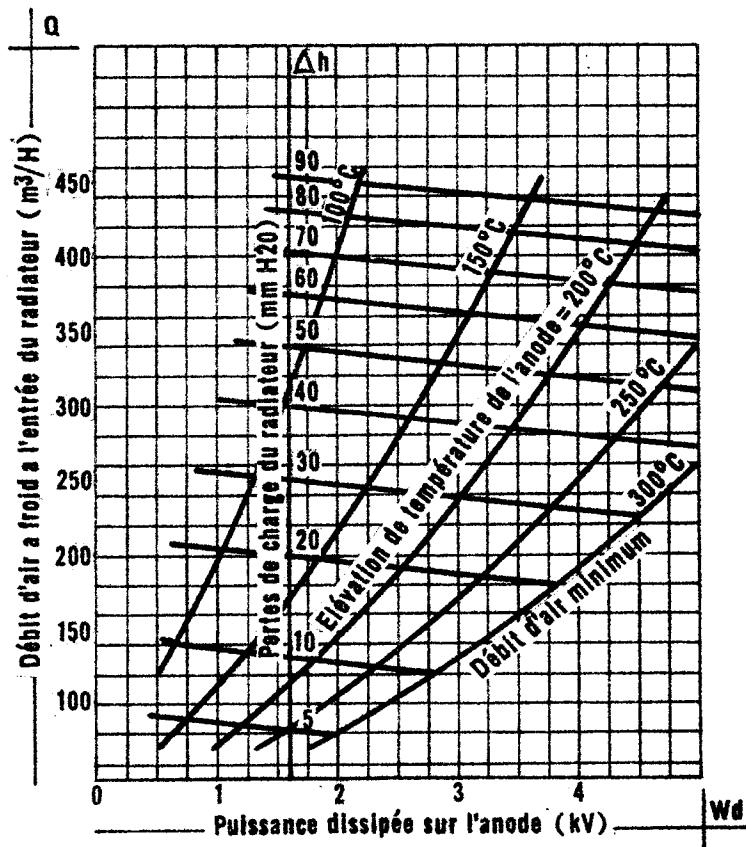
Il est conseillé de faire rentrer l'air de refroidissement dans le radiateur par la face adjacente à la verrerie. Ce procédé assure un meilleur refroidissement des connexions, de la calotte de verre et des scellements. Il est impératif dans tous les cas de s'assurer que la température du verre et des scellements reste inférieure à 180°C.

Les courbes de refroidissement ci-après donnent les caractéristiques qui permettront de précalculer le ventilateur : débit d'air frais (40° C max) à l'entrée du radiateur, et pertes de charge correspondantes, en fonction de la puissance dissipée sur l'anode.

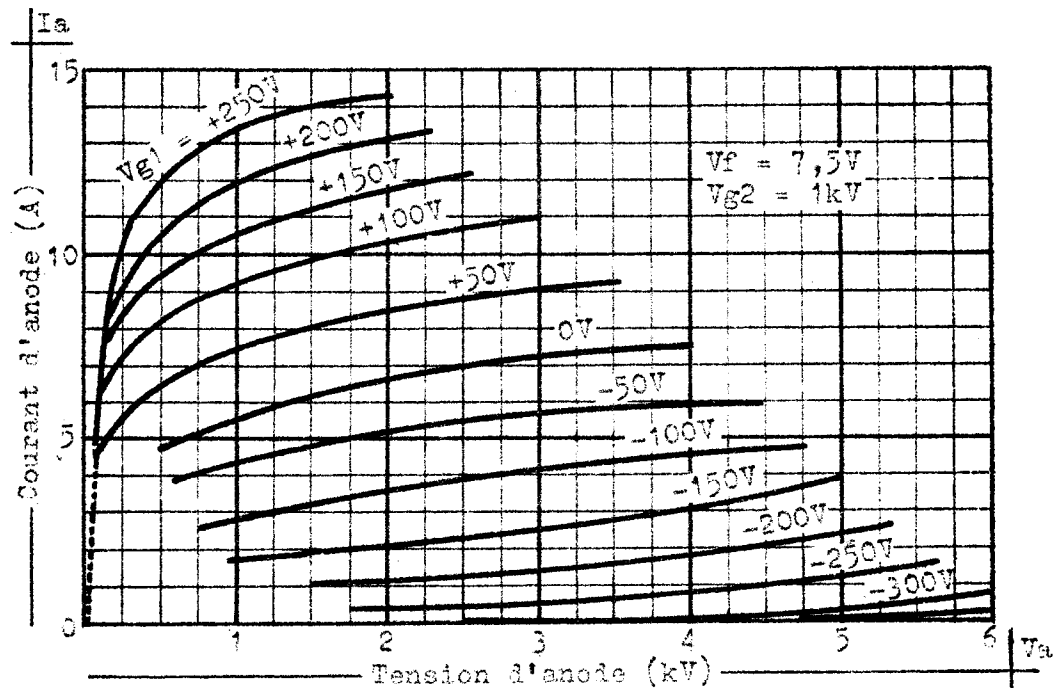
Exemples : pour 5 kW dissipés sur l'anode, le débit d'air minimum est de 260 m³/h avec une perte de charge dans le radiateur de 34 mm d'eau.
Pour 3,5 kW dissipés, un débit de 320 m³/h entraîne une perte de charge de 45 mm d'eau.

CARACTÉRISTIQUES MOYENNES RADIATEUR EG 1566 R

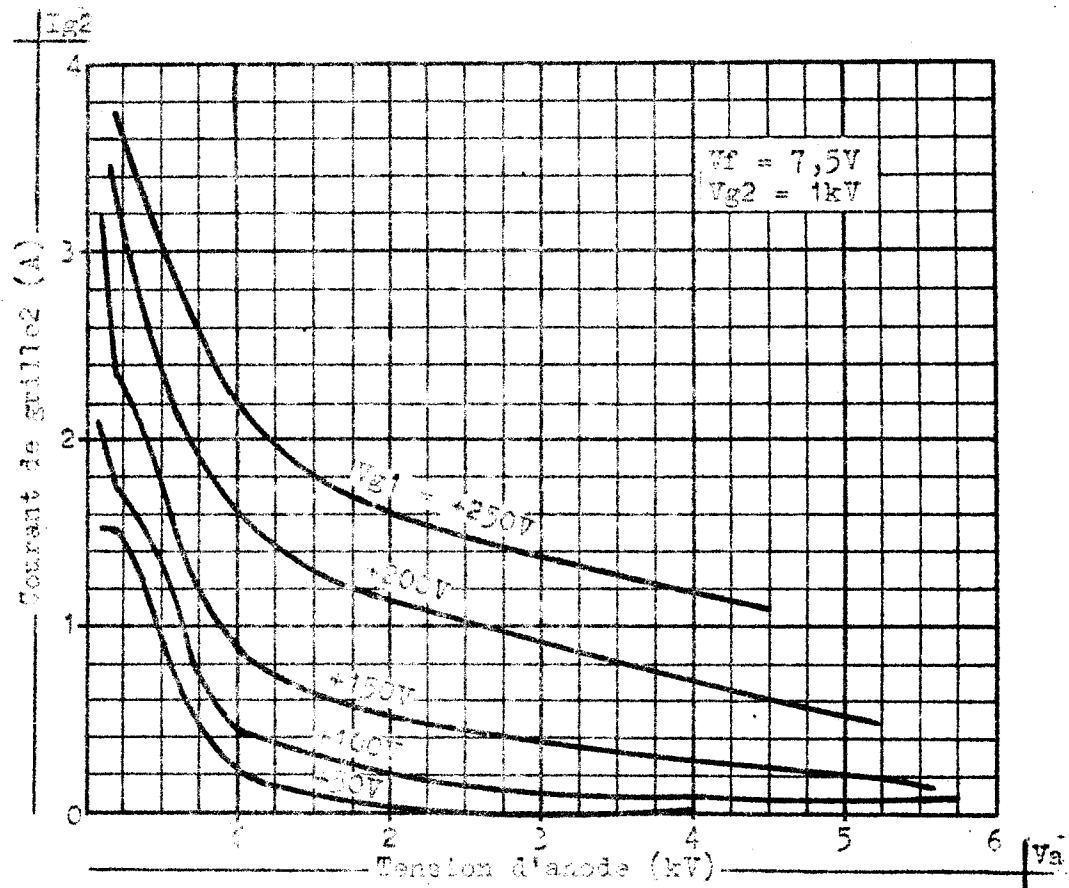
Le débit d'air min. est donné pour une température ambiante de 40°C max.



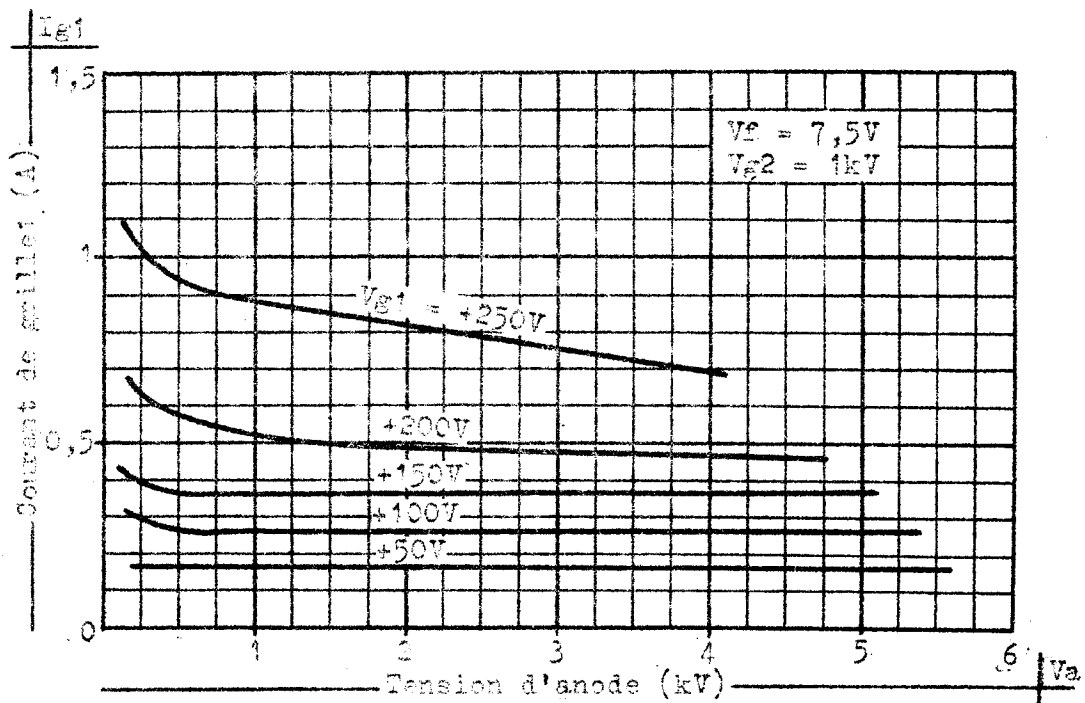
CARACTÉRISTIQUES MOYENNES I_a/V_a



CARACTÉRISTIQUES MOYENNES $I_{g2}|V_a$

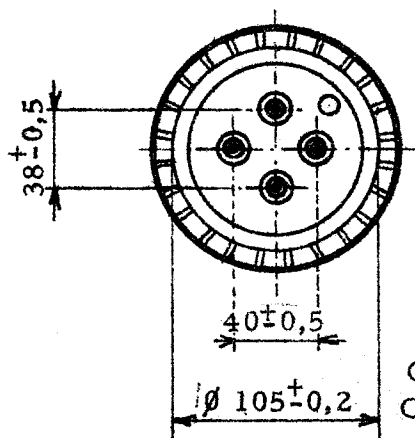
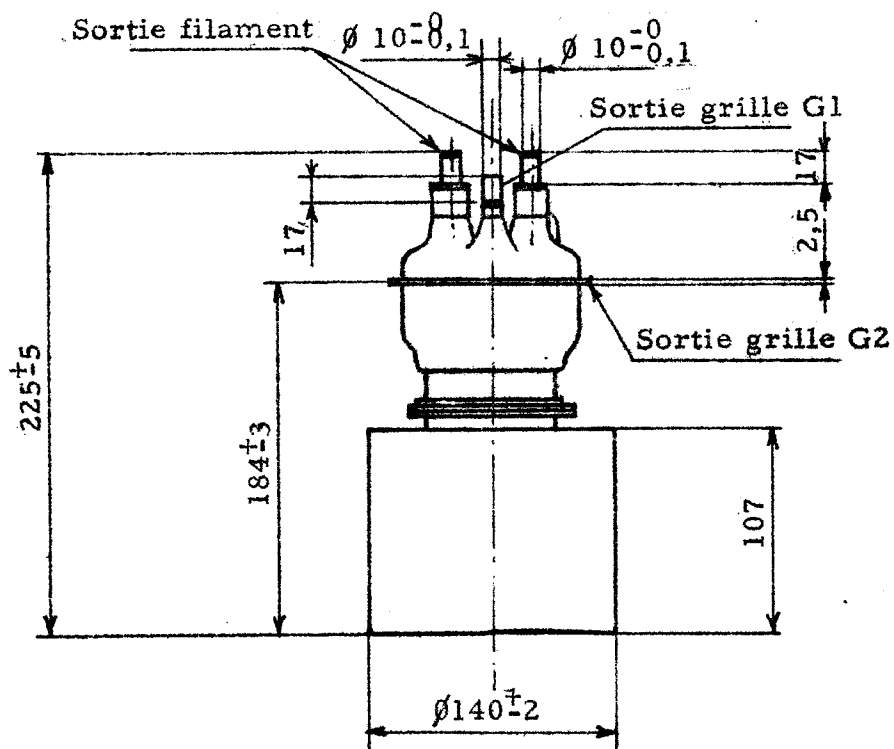


CARACTÉRISTIQUES MOYENNES $I_{g1}|V_a$



ENCOMBREMENT

(Dimensions en mm)



Connexion filament SE 21181 ou 1753'
Connexion sortie grille G2 SE 22280

DIVISION TUBES ELECTRONIQUES
VENTE EN FRANCE : 55, Rue Greffulhe - Levallois-Perret (Seine) - Tél. : PER 34-00
EXPORTATION : 79, Boulevard Haussmann - Paris 8^e - Tél. : ANJ 84-60

S. A. au Capital de 85 747 000 F
Siege Social : 79, Bd HAUSSMANN - PARIS 8^e

CSF COMPAGNIE GÉNÉRALE DE TÉLÉGRAPHIE SANS FIL