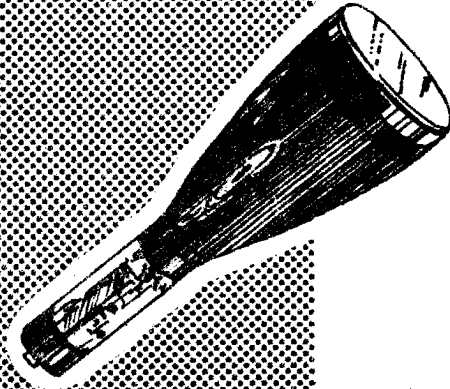


Tubes Cathodiques

F8081 P2*
F8081 P2A



F8081 P2

- Glace plane de 13 cm de ϕ .
- Déviation et concentration électrostatiques.
- Ecran aluminisé.
- Grande vitesse d'inscription.
- Haute sensibilité.
- Faibles capacités interélectrodes.
- Très faibles distorsions.

F8081 P2 A

- Mêmes caractéristiques + écran graticulé.

★ La poudre d'écran P2 est normalement utilisée dans les fabrications de séries destubes cathodiques F8081. Toutefois des écrans hors séries peuvent être fournis sur demande à partir des poudres P7, P11 et P31.

Les dénominations deviennent alors F8081P7, F8081P11, F8081P31, ou, pour les écrans graticulés, F8081P7A, F8081P11A, F8081P31A.

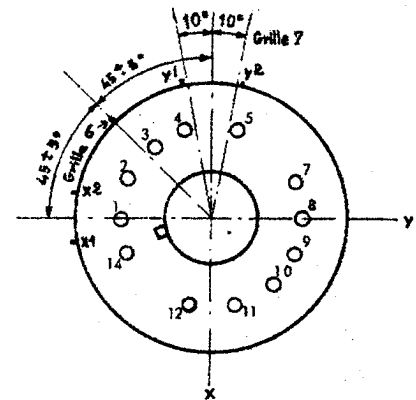
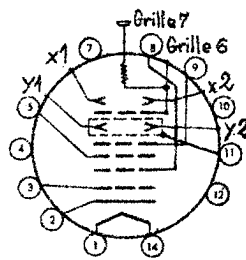
BROCHAGE

- 1 - Filament
- 2 - Cathode
- 3 - Grille 1
- 4 - Non connectée
- 5 - Grille 3
- 7 - Non connectée
- 8 - Grille 2
- 9 - Grille 4
- 10 - Non connectée
- 11 - Grille 5
- 12 - Non connectée
- 14 - Filament

Cavité C8-1 UTE : Grille 7.
Plaques de déviation et grille 6 sorties sur le col.

CARACTÉRISTIQUES GÉNÉRALES

- Alignement trace Y1 Y2 et broche 1 $\pm 10^\circ$
- Alignement trace X1 X2 et sortie grille 7 $\pm 10^\circ$
- Angle entre traces X1 X2 - Y1 Y2 $90^\circ \pm 1^\circ$



Culot : diheptal 14C-45 UTE
Montage : toutes positions
Masse (kg) : 1,1



GROUPEMENT TUBES ELECTRONIQUES
55, Rue Greffulhe - 92 - Levallois-Perret (Hauts-de-Seine) - Tél. 737-34-80

S.A. au capital de 136.870.500F
Siège Social : 47, rue DUMONT D'URVILLE - PARIS 16^e

CARACTÉRISTIQUES ÉLECTRIQUES

Tension filament (V)	6,3 ± 10 %
Courant filament (A)	0,6
Concentration	électrostatique
Déviaton	électrostatique
Capacités entre électrodes (sans blindage externe)	
- Cathode contre toutes les autres électrodes (pF)	4,8
- Grille 1 contre toutes les autres électrodes (pF)	6,7
- Plaque X1 contre plaque X2 (pF)	2,2
- Plaque Y1 contre plaque Y2 (pF)	1,3
- Plaque X1 contre toutes les autres électrodes sauf X2 (pF)	3,8
- Plaque X2 contre toutes les autres électrodes sauf X1 (pF)	3,8
- Plaque Y1 contre toutes les autres électrodes sauf Y2 (pF)	3,0
- Plaque Y2 contre toutes les autres électrodes sauf Y1 (pF)	3,0
Résistance de la spirale de post-accélération (MΩ)	200 à 600

CONDITIONS LIMITES D'UTILISATION

(Valeurs limites absolues)

	Minimum	Maximum
Tension de grille 7 (post-accélération) (V)	—	13 200
Tension de grille 6 (V)	—	2 300
Tension de grille 5 (V)	—	2 300
Tension de grille 4 (V)	—	2 200
Tension de grille 3 (V)	—	880
Tension de grille 2 (V)	—	2 200
Rapport tension de grille 7 à tension de grille 2	—	6/1
Tension continue de grille 1 (V)	-220	0
Tension de crête de grille (V)	—	2
Tension filament-cathode (V)		
- Filament négatif par rapport à la cathode		
- Pendant la période de préchauffage		
et pour 15 s maximum	—	200
- Après la période de préchauffage	—	140
- Filament positif par rapport à la cathode	—	140
Tension de crête entre grille 4 et l'une des		
plaques de déviation (V)	—	550
Résistance de grille 1 (MΩ)	—	1,5

EXEMPLE DE FONCTIONNEMENT

(Tensions repérées par rapport à la cathode)

Tension de grille 7 (V)	10 000
Tension de grille 6 (géométrie) (V))	1 575 à 1 700
Tension de grille 5 (linéarité) (V) ((Note 1)
Tension de grille 4 (astigmatisme) (V)	1 575 à 1 850 (Notes 2 et 3)
Tension de grille 3 (concentration) (V)	180 à 590
Tension de grille 2 (V)	1 670 (Note 3)
Tension de grille 1 (blocage) (V)	- 50 à - 80
Valeurs moyennes des sensibilités dans les conditions ci-dessus :	
- X1 X2 (V/mm)	2,0
- Y1 Y2 (V/mm)	0,75
Surface utile minimum de l'écran	
- X (mm)	100
- Y (mm)	60
Position du spot (mm)	10 (Note 4)
Déformation de l'image	(Note 5)
Largeur de ligne (mm) ; $lg7 = 10 \mu A$	
- Au centre	0,2
- Sur les bords	0,5
Linéarité du coefficient de déviation (%)	1 (Note 6)

- Note 1 : Le point de fonctionnement optimum quant à la géométrie de l'image est déterminé par l'ajustement des potentiels de grille 5 et de grille 6 dans les limites indiquées.
- Note 2 : Dans les conditions de l'exemple de fonctionnement, la tension de grille 4 est réglable de 1 575 V à 1 850 V pour permettre la correction d'astigmatisme.
- Note 3 : Il est recommandé de limiter la résistance des circuits g2 et g4 à 12 500 Ω dans le but de maintenir un réglage de concentration correct, même si l'on fait varier le courant cathodique de 0 à la valeur maximale.
- Note 4 : La valeur indiquée est le diamètre d'un cercle dont le centre est le centre géométrique de l'écran.
- Note 5 : Les bords d'un balayage télévision doivent pouvoir être inscrits entre deux rectangles ayant respectivement les dimensions = 100 x 60 mm et 98 x 59 mm.
- Note 6 : Pour chaque axe, le coefficient de déviation correspondant à une déviation symétrique de 25 % de la dimension utile, ne diffère du coefficient de déviation correspondant à une déviation de 75 % que d'une valeur inférieure ou égale à la valeur indiquée ci-dessus.

CONSIGNES POUR LA MISE EN PLACE ET LA MANUTENTION

Il est recommandé de munir le tube d'un blindage métallique à haute perméabilité (mumétal) afin que les champs magnétiques extérieurs (transformateurs, champ magnétique terrestre) ne perturbent pas la déviation et la concentration du faisceau.

Lorsque le blindage métallique est réuni à la masse, il est nécessaire d'isoler fortement la prise de grille 7 afin d'éviter l'effet corona et les courants de fuite.

La fixation du tube peut se faire en deux endroits (près de l'écran dans la partie cylindrique du bulbe et sur le col près du culot). On utilisera des colliers ou des pièces en forme, munies intérieurement de feutre ou de caoutchouc. Toutes fixations par le culot, ou par des pièces métalliques, portant directement sur le verre sont à prohiber.

Pour le positionnement du tube, on tiendra compte des indications suivantes :

Lorsqu'une tension positive est appliquée sur la plaque de déviation X1, le spot se déplace à peu près dans la direction donnée par la broche 4.

Lorsqu'une tension positive est appliquée sur la plaque de déviation Y1, le spot se déplace à peu près dans la direction donnée par la broche 1.

Les connexions seront faites en fils souples afin de faciliter les réglages d'orientation et les démontages éventuels.

CONSIGNES D'UTILISATION

Lorsque la cathode se trouve portée à une tension continue élevée, l'isolement du transformateur filament doit être prévu en conséquence, l'isolement filament cathode n'étant pas suffisant pour supporter cette tension.

Il est préférable dans tous les cas de réunir une extrémité ou le point milieu du transformateur filament à la cathode, afin d'éviter d'endommager le filament ou la cathode en cas de claquage interne.

Lorsque dans un montage, le filament ne peut être réuni directement à la cathode, des précautions doivent être prises pour que la tension maximum entre filament et cathode (indiquée dans les conditions limites d'utilisation) ne soit pas dépassée.

Les différentes électrodes peuvent être alimentées par l'intermédiaire d'un pont de résistances branché aux bornes d'une source de HT continue généralement obtenue par un redressement à une valve à vide monoanodique ou un doubleur de tension.

La résistance interne de la source HT doit être suffisamment élevée pour que la puissance de sortie ne puisse excéder 6 W.

Dans la plupart des utilisations, il est préférable de connecter la grille 6 à un potentiel voisin de la masse, afin que les plaques de déviation restent à des tensions faibles par rapport à la masse.

Il est recommandé de ne pas porter la grille 7 à un potentiel inférieur à 6 000 V, si l'on veut conserver de bonnes caractéristiques de brillance sur tout l'écran.

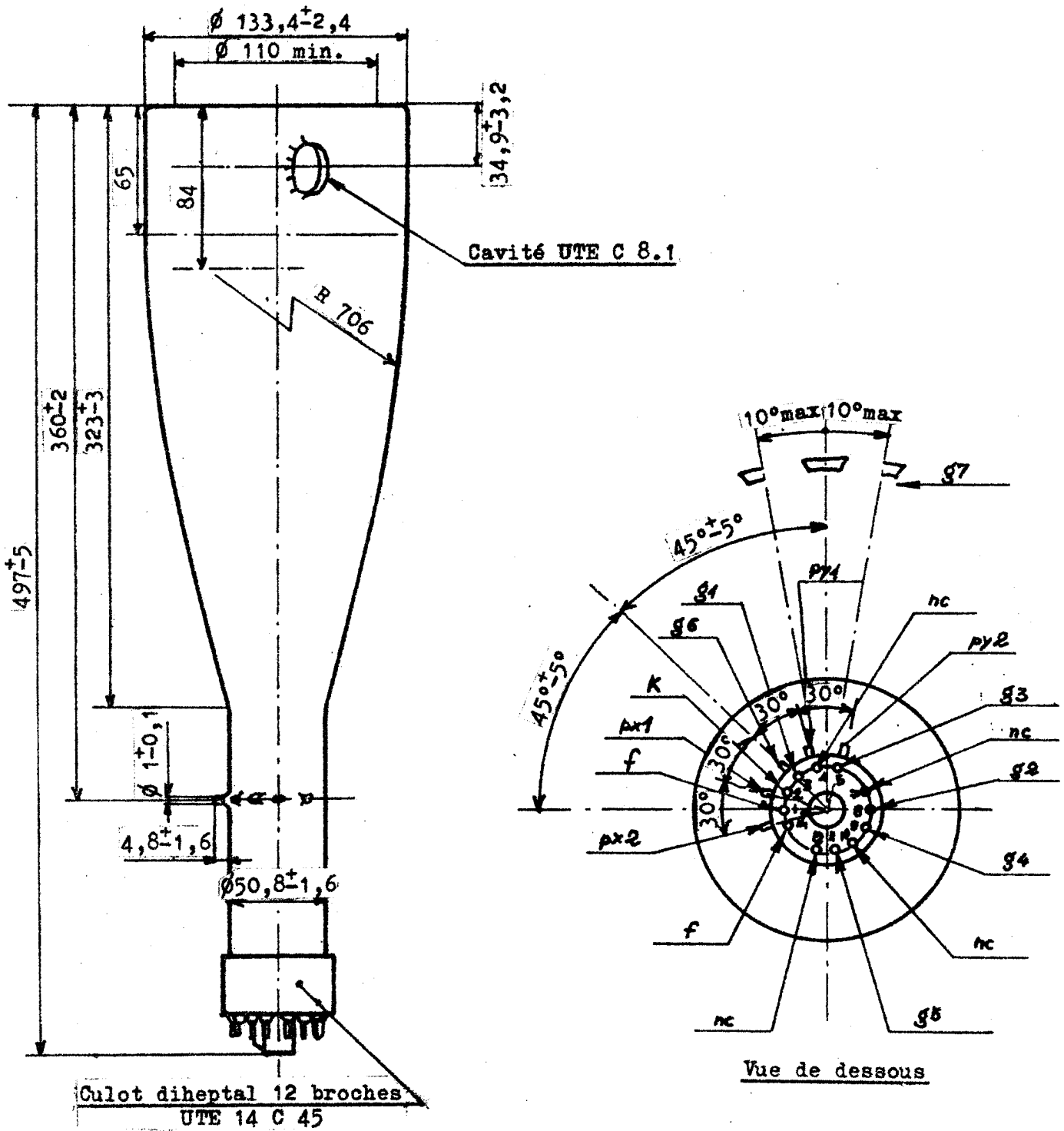
Il faut éviter de laisser un spot très lumineux immobile en un point quelconque de l'écran, ou de pousser trop fortement la luminosité en exploitation, cela risquerait de provoquer des brûlures de l'écran, pouvant entraîner une perte importante de luminosité.

CARACTÉRISTIQUES SPECTRALES DES ÉCRANS

Type de couche	Fabrication de séries P2	Sur demande		
		P7	P11	P31
Couleur de la fluorescence	Jaune-Vert	Bleu	Bleu	Vert
Couleur de la phosphorescence	Jaune-Vert	Jaune-Vert	Bleu	-
Rémanence à 10%	100 μ s	0,5 s	100 μ s	40 μ s
Rémanence à 1%	200 ms	6 s	2 ms	250 μ s

ENCOMBREMENT

(dimensions en mm)



GROUPEMENT TUBES ELECTRONIQUES
 55, Rue Greffulhe - 92 - Levallois-Perret (Hauts-de-Seine) - Tél. 737-34-00

S.A. au capital de 136.870.500F
 Siège Social : 47, rue DUMONT D'URVILLE - PARIS 16^e