

STRENG VERTROUWELIJK

Alleen voor Philips
Service Handelaren

Auteursrechten voorbehouden

PHILIPS N.V.
Valparadijs 2 - Postbus 10
Amsterdam - Telefoon 25948

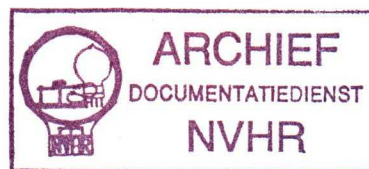
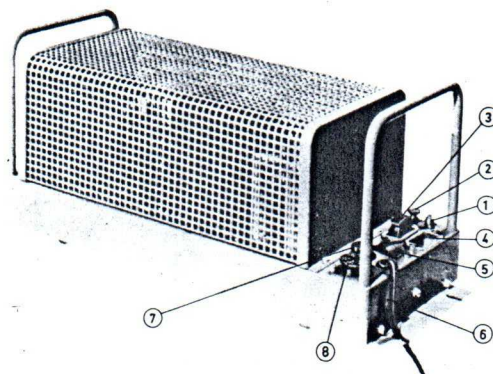
Uitgave van de
CENTRALE SERVICE AFDELING
N.V. Philips' Gloeilampenfabrieken
Eindhoven

PHILIPS

SERVICE DOCUMENTATIE

voor de
Hi - Fi Eindversterker

AG 9007



1957. Voor voeding uit wisselstroomnetten.

Bediening.

1. Ingangsbuis
2. Aardschroef
3. Luidsprekeraansluiting
4. Luidsprekeraansluiting
5. Netschakelaar
6. Netsnoer + steker
7. Houder voor smeltveiligheid
8. Spanningscarroussel.

Netspanningen

117-127-145-200-220-245 V
50 - 100 Hz.

Opgenomen Vermogen.

Onbelast: 85 Watt (220V)
Bij 39 W output: 136 W.
Bij 60 W output: 177 W.

Afgegeven vermogen en distorsie

Bij belasting met 400 Ω : $W_o=60$ W.
Bij belasting met 800 Ω : $W_o=39$ W.

Bij volle output is de intermodulatie distorsie kleiner dan 2 % en de harmonische distorsie kleiner dan 0,3 %.

Frequentie karakteristiek.

Deze is recht van 25 Hz - 30.000 Hz.

Gevoeligheid

Bij belasting met 800 Ω bedraagt de gevoeligheid 5,7 V bij een uitgangsvermogen van 39 Watt.
Bij belasting met 400 Ω bedraagt de gevoeligheid 5 V voor een uitgangsvermogen van 60 Watt.

Brom en Ruisniveau.

Gemeten met open ingang:
-95 dB t.o.v. 60 Watt output.

Afmetingen

440x215x173 mm.

Buizen.

B1, B2, B3 : EF86
B4, B5, B6, B7 : EL36
B8 : OA85
GR1 : 3x SR300B120
GR2 : 3x SR300B120
VL1 : 974/1000 voor 220 V.
VL2 : 974/250
VL3 : 974/250
VL4 : 08 143 02.

93 992 14.1.22

Doel

Deze Hi-Fi eindversterker kan worden gebruikt met de voorversterker AG 9004 en 1 of 2 luidsprekercombinaties AD 5034 voor Hi-Fi weergave van gramfoonplaten, geluidsbanden, radio etc.

Gebruikt men 1 luidsprekercombinatie AD 5034 dan bedraagt het maximum af te geven vermogen 39 Watt. Met 2 combinaties AD 5034 kan een vermogen van 60 Watt worden afgegeven.

Opmerking

De uitgang van de versterker is symmetrisch t.o.v. aarde, men mag dus onder geen enkele voorwaarde één van de uitgangsklemmen aarden, daar dan de helft van het uitgangssignaal kort gesloten is. Een en ander kan ernstige beschadiging van de versterker tengevolge hebben.

Het meten van spanningen

Hiervoor heeft men 2 weerstanden van 390Ω 25 Watt nodig, code no. B8 300 34B/390E.

Deze weerstanden schakelt men in serie en sluit de uiteinden op de luidsprekeraansluitbussen aan. Het midden van de weerstanden wordt met het chassis verbonden. Alle spanningen zijn gemeten t.o.v. aarde. Voor het meten van de gevoeligheid en trapversterking kan men gebruik maken van een toongenerator b.v. GM 2317 of GM 2315, als meetfrequentie is 1000 Hz gekozen.

Het meten van de frequentie karakteristiek.

De frequentie karakteristiek moet recht zijn van 20 Hz - 30.000 Hz. Afwijking + of - 1 dB.

Hiervoor heeft men nodig een toongenerator GM 2317 + een buisvoltmeter b.v. GM 6015 of GM 6017. De buisvoltmeter wordt aangesloten over één van de belastingsweerstanden van 390Ω . Hierna kan men dezelfde meting doen over de andere belastingsweerstand.

Beschrijving van het principeschema.

Het signaal wordt toegevoerd aan g1 van B1 via C1 en R1. C1 dient een eventuele lekstroom van de kathodevolger van de voorversterker te blokkeren. R2 fungeert als lekweerstand.

Na versterkt te zijn door B1 wordt het signaal toegevoerd aan het fasedraaier systeem dat bestaat uit B2 en B3. We zullen nu de werking van dit systeem verklaren:

Stel dat op een gegeven moment een positieve spanningspuls op het rooster van B2 komt.

Dan zal de anode stroom van B2 toenemen, de kathode stroom wordt dus ook groter, wat een verhoogde spanning over R9 veroorzaakt. Doordat het rooster van B3 voor wisselstroom aan aarde ligt (via C17) en de kathode een positieve spanningspuls krijgt zal de anode stroom van B3 tijdelijk afnemen. We zien dus, dat de anodestromen van B2 en B3 in tegenfase zijn.

Na versterkt te zijn door B2 en B3 wordt het signaal toegevoerd aan de eindbuizen B4, B5, B6 en B7. B4 en B5 zijn parallel geschakeld evenals B6 en B7.

De eindbuizen zijn als kathode volgers geschakeld, zodat ze de toegevoerde spanning iets verzwakken, maar de energie versterken. Het voordeel van deze schakeling is de lage uitgangsimpedantie, waardoor direct hoogohmige luidsprekers kunnen worden aangesloten en de luidspreker transformator kan vervallen.

Een voordeel wat niet minder belangrijk is, is dat een kathode volger praktisch geen vervorming geeft. Wanneer men nu nog een sterke tegenkoppeling over de gehele versterker toepast, zal de vervorming verwaarloosbaar worden, wat dan ook bij deze versterker het geval is.

Een nadeel van bovengenoemde schakeling is de hoge stuurspanning die nodig is om voldoende vermogen te krijgen. De vervorming zou dus verschoven worden van de eindbuizen naar de voorversterker. Maar dit bezwaar is op de volgende manier volkomen ondervangen, men heeft nl. de resp. uitgangssignalen via C7 en C8 onder in de anode kringen van B2 en B3 gebracht, zodat de voorversterker maar een kleine spanning hoeft te leveren en dus maar zeer weinig vervorming geeft. De negatieve roosterspanning van de eindbuizen is vast en wordt toegevoerd via de punten f en g. (Zie het principe schema).

De eindbuizen worden gevoed door 2 hoogspanningsunits.
+ Hoogspanning van B4 en B5 wordt toegevoerd aan punt C. - Hoogspanning aan d.

Het uitgangssignaal van B4 en B5 staat dus over R31+R32.


Op dezelfde manier kan men aantonen dat het uitgangssignaal van B6 en B7 over R32 + R31 staat. Via R6 en C3 wordt een gedeelte van de uitgangsspanning via de kathode van B1 tegengekoppeld. C3 dient om eventuele genereeroneigingen te onderdrukken. Tevens wordt via R39 ook een gedeelte van het uitgangssignaal toegevoerd aan het rooster van B1, wat een sterke tegenkoppeling tengevolge heeft.

Een en ander dient om de versterker vrij van vervorming te houden.

Lijst van Service Onderdelen.

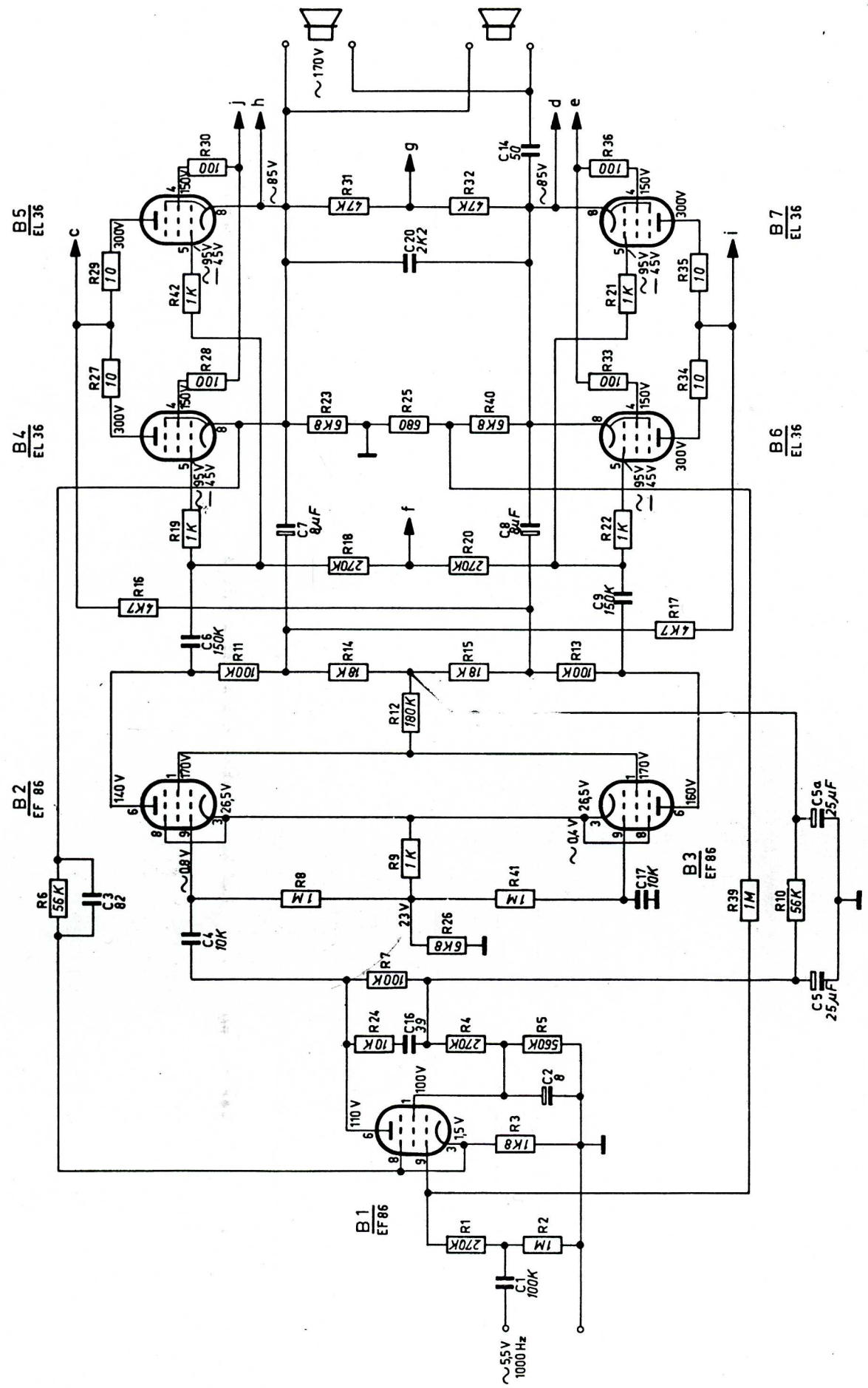
	Omschrijving	Codenummer
	<p>Netschakelaar Rubberpoot Ronde Philite zekeringhouder Spanningscaroussel Buishouder (Noval)</p> <p>Buishouder (Octal) Contrasteker (luidspreker) Steker (luidspreker) Contrasteker (voorversterker aansluiting) Steker (voorversterkeraansluiting) Anode kapje (EL 36) Pertinaxzekeringhouder (klein) Pertinaxzekeringhouder (groot)</p> <p>* Deze weerstanden uitzoeken op de Philoscoop, ze moeten tezamen de waarde hebben die in de eerste tabel is genoemd, nauwkeurigheid 5 %.</p>	<p>970/01AA P5 646 00 B1 506 46 A3 228 81.1 976/9x12</p> <p>976/8x17 978/12 978/2x12 AE 605 15 V3 737 15.0 A3 366 86.0 974/2x20 V3 711 50</p> <p style="text-align: right;">DJ/GH</p>

S1)				R15	18000	Ω	901/18K
S2)				R16	4700	Ω	901/4K7
S3)			V3 617 49	R17	4700	Ω	901/4K7
S4)				R18	0,27	M Ω	901/270K
S5)				R19	1000	Ω	900/1K
C1	0,1	μ F	906/100K	R20	0,27	M Ω	900/270K
C2	8	μ F	911/P8	R21	1000	Ω	900/1K
C3	82	pF	905/82E	R22	1000	Ω	900/1K
C4	10.000	pF	906/V10K	R23	6800	Ω	2x900/15K *
C5)	25	μ F		R24	10000	Ω	900/10K
C5a)	25	μ F	913/N25x25	R25	680	Ω	901/680E
C6	0,15	μ F	906/150K	R26	6800	Ω	901/6K8
C7	8	μ F	911/P8	R27	10	Ω	901/10E
C8	8	μ F	911/P8	R28	100	Ω	900/100E
C9	0,15	μ F	906/150K	R29	10	Ω	900/10E
C11)	50	μ F		R30	100	Ω	900/100E
C11a)	50	μ F	913/P50+50	R31	47000	Ω	900/47K
C12)	50	μ F	910/D50	R32	47000	Ω	900/47K
C13)	50	μ F		R33	100	Ω	900/100E
C13a)	50	μ F	913/P50+50	R34	10	Ω	900/10E
C14	50	μ F	AC 5951/50	R35	10	Ω	900/10E
C16	39	pF	905/39E	R36	100	Ω	900/100E
C17	10.000	pF	906/10K	R37	27000	Ω	900/27K
C18)	50	μ F		R38	4700	Ω	900/4K7
C18a)	50	μ F	913/P50+50	R39	1	M Ω	901/1M
C19)	50	μ F		R40	6800	Ω	2x900/15K *
C19a)	50	μ F	913/P50+50	R42	1000	Ω	900/1K
C20	2200		906/V2K2	R43	10	Ω	900/10E
R1	0,27	M Ω	900/270K	R44	10	Ω	900/10E
R2	1	M Ω	900/1M				
R3	1800	Ω	900/1K8	V11	2A (117-145V)		974/2000
R4	0,27	M Ω	900/270K	V11'	1A (200-245V)		974/1000
R5	0,56	M Ω	900/560K	V12	250	mA	974/250
R6	56000	Ω	901/56K	V13	250	mA	974/250
R7	0,1	M Ω	900/100K	V14	20	A	08 143 02
R8	1	M Ω	900/1M	Gr1	390	mA	3x SR300B130
R9	1000	Ω	901/1K	Gr2	390	mA	3x SR300B130
R10	56000	Ω	900/56K				
R11	0,1	M Ω	900/100K				
R12	0,18	M Ω	901/180K				
R13	0,1	M Ω	901/100K				
R14	18000	Ω	901/18K				

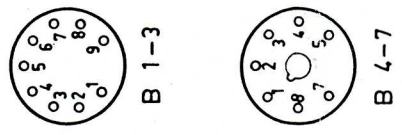
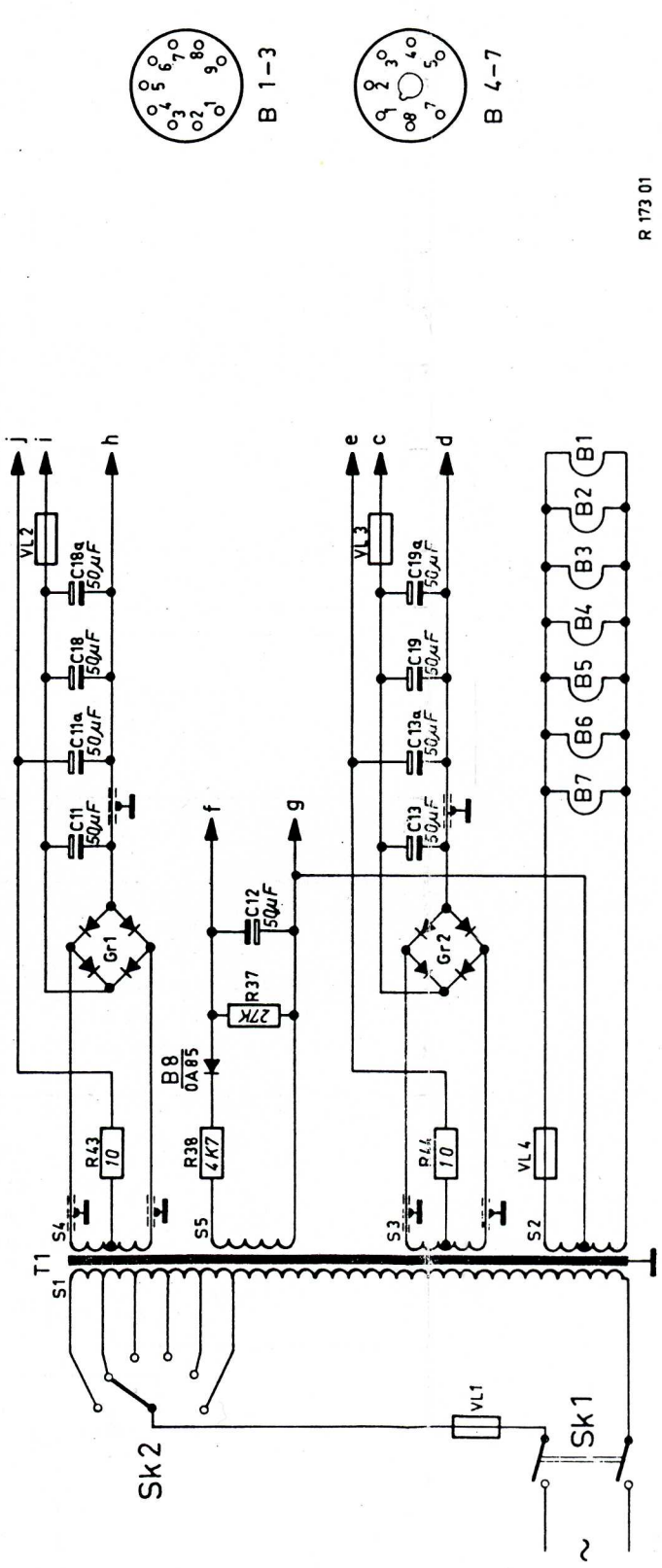


DJ/GH

S	14.532	15.	4.	317.	12.	5a.11.13.	11a.	13a.	18.19.6	9	18a.	19a.	7.8.	20.	14.
C	2.	24.4.5.43.38.44.7.	26.	6.8.41.39.10.37.9.	12.	11.4.15.13.17.16.	18.70.19.22.	23.25.40.27.28.33.34.	42.21.	29.35.	31.2.	30.36.			
R	1.	2.	3.												

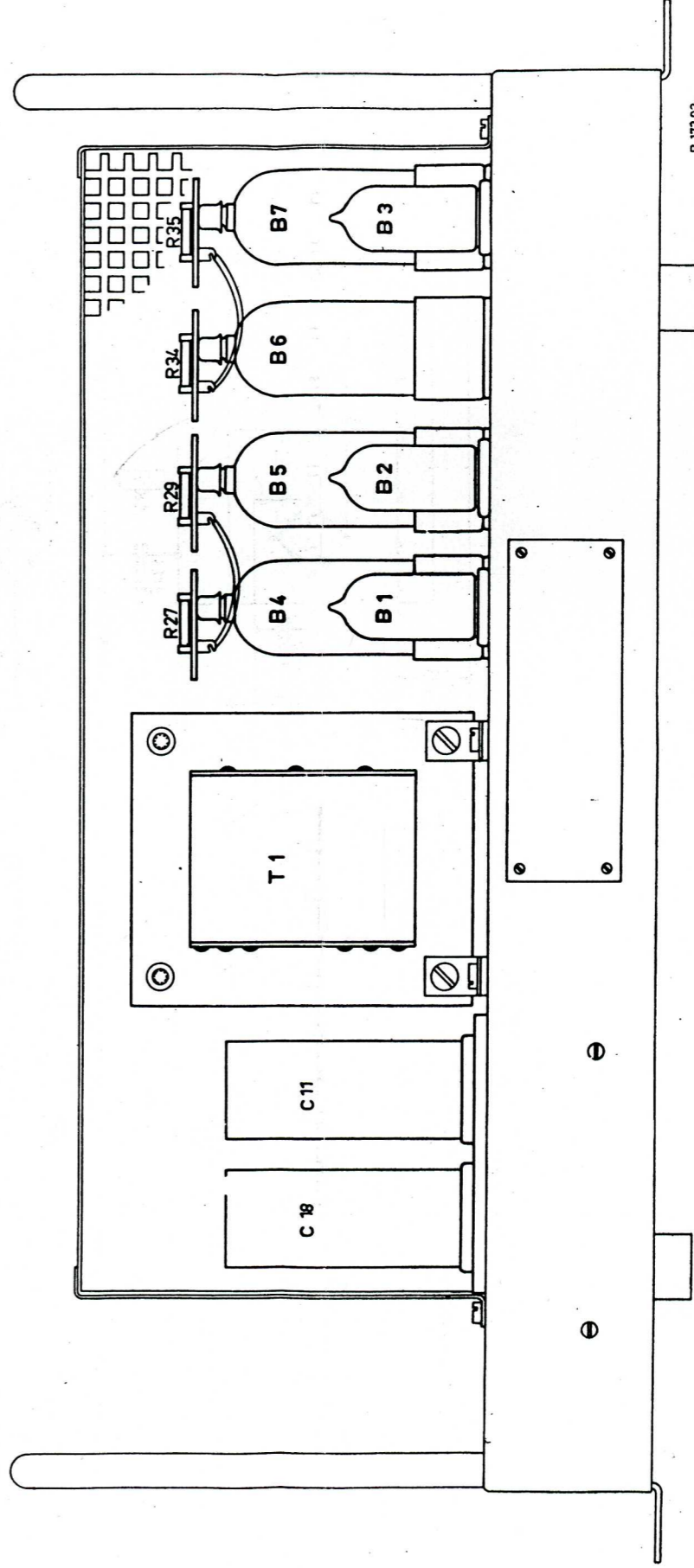
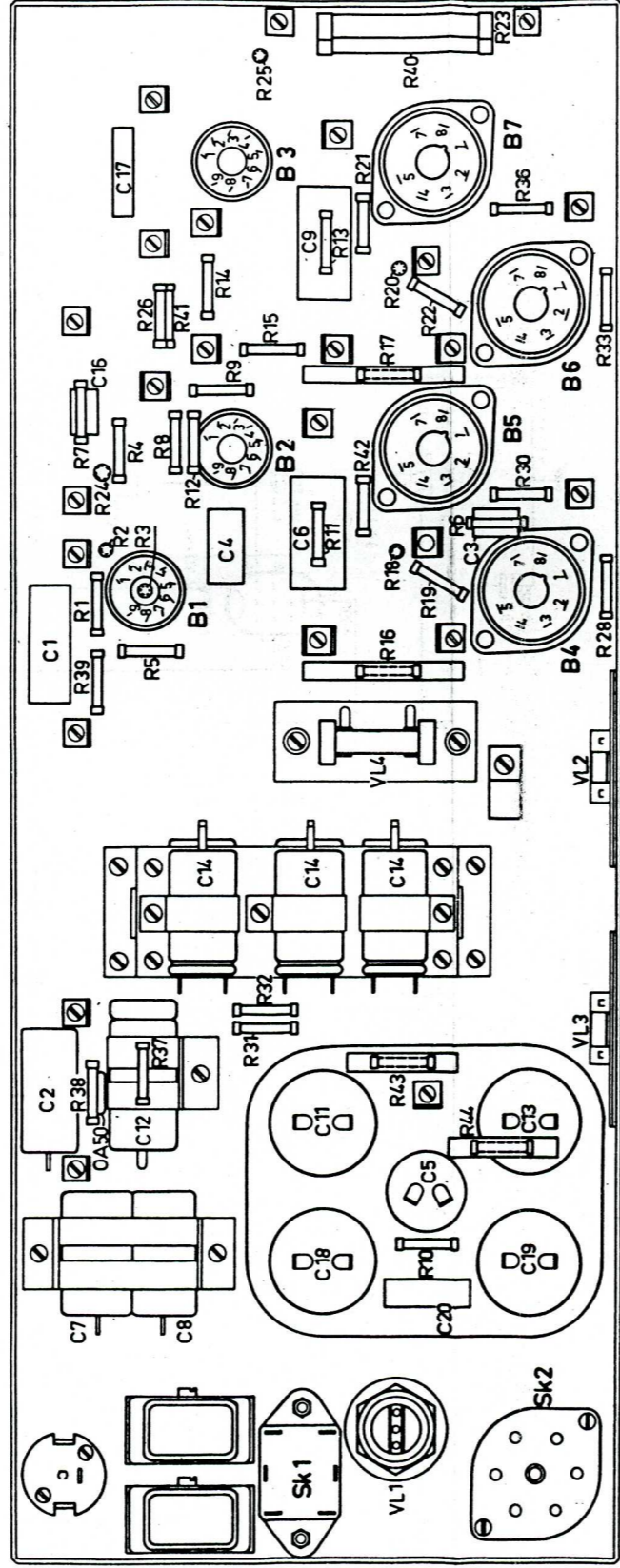
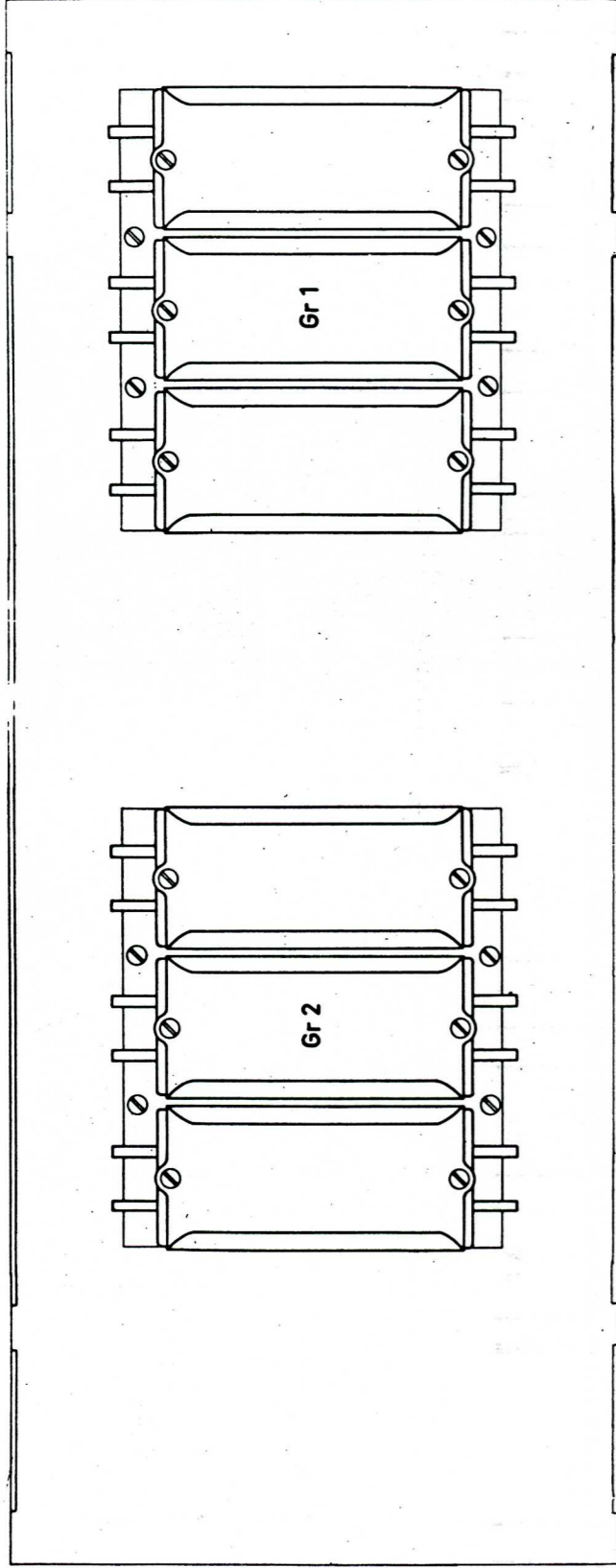


AG 9007



R 173 01

Fig.1



R 173 02

Fig2