

---

## **МОДУЛЯТОРНЫЙ ТРИОД TRIODE**

---

# **ГМ-3Б**

Генераторный модуляторный триод ГМ-3Б предназначен для работы в низкочастотных схемах неискаженного усиления с катодной связью в радиотехнических устройствах.

### **ОБЩИЕ СВЕДЕНИЯ**

Катод – вольфрамовый торированный карбидированный прямого накала.

Оформление – металlostеклянное.

Охлаждение – воздушное принудительное.

Высота не более 240 мм.

Диаметр не более 120 мм.

Масса не более 4 кг.

The ГМ-3Б triode is used in low-frequency no distortion cathode-coupled amplifier circuits in RF equipment.

### **GENERAL**

Cathode: directly heated, carbonized thoriated tungsten.

Envelope: glass-to-metal.

Cooling: forced air.

Height: at most 240 mm.

Diameter: at most 120 mm.

Mass: at most 4 kg.

# ГМ-3Б

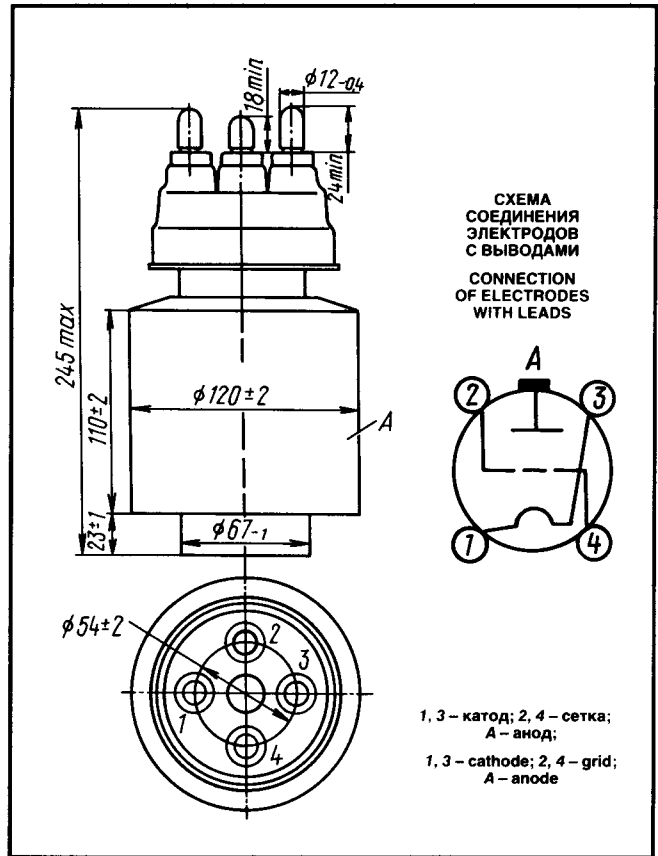
# МОДУЛЯТОРНЫЙ ТРИОД TRIODE

## ДОПУСТИМЫЕ ВОЗДЕЙСТВУЮЩИЕ ФАКТОРЫ ПРИ ЭКСПЛУАТАЦИИ

Температура окружающей среды, °C	-10 - +55
Относительная влажность воздуха при температуре до +25 °C, %	80

## OPERATING ENVIRONMENTAL CONDITIONS

Ambient temperature, °C	-10 to +55
Relative humidity at up to +25 °C, %	80



## ОСНОВНЫЕ ТЕХНИЧЕСКИЕ ДАННЫЕ Электрические параметры

Напряжение накала, В	6,3
Ток накала, А	140-160
Крутизна характеристики, мА/В	17-27
Коэффициент усиления	7-11
Нулевой ток анода, А:	
при напряжении анода 1,5 кВ	2,4-3,6
при напряжении анода в импульсе 3 кВ	6-10
Напряжение отсечки (при напряжении анода 4,5 кВ, токе анода 0,5 А), В, не более	600
Межэлектродные емкости, пФ, не более:	
входная	36
выходная	6
проходная	36

## Максимальные предельно допустимые эксплуатационные данные

Напряжение накала, В	6-6,6
Напряжение анода, кВ	6
Рассеиваемая мощность, Вт:	
анодом	7,5-10 <sup>3</sup>
сеткой	300
Температура оболочки, ножки и спаев, °C	150

## BASIC DATA Electrical Parameters

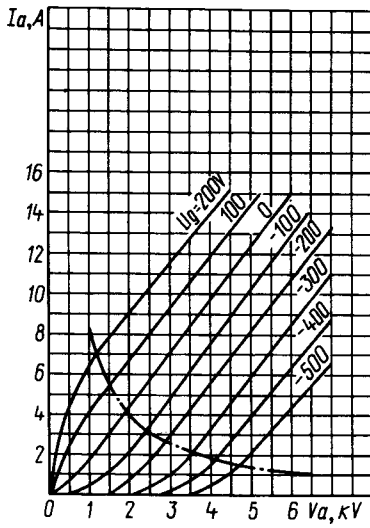
Filament voltage, V	6.3
Filament current, A	140-160
Mutual conductance, mA/V	17-27
Gain coefficient	7-11
Anode current at zero grid voltage, A:	
at anode voltage 1.5 kV	2.4-3.6
at peak anode voltage 3 kV	6-10
Cutoff voltage (at anode voltage 4.5 kV, anode current 0.5 A), V, at most	600
Interelectrode capacitance, pF:	
input, at most	36
output, at most	6
transfer, at most	36

## Limit Operating Values

Filament voltage, V	6-6.6
Anode voltage, kV	6
Dissipation, W:	
anode	7.5-10 <sup>3</sup>
grid	300
Temperature at envelope, stem and seals, °C	150

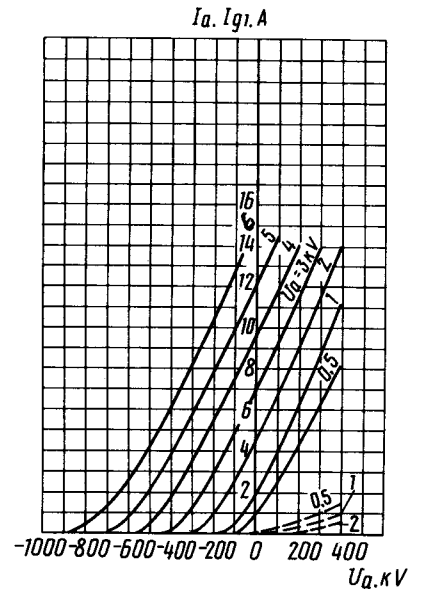
# МОДУЛЯТОРНЫЙ ТРИОД TRIODE

## ГМ-3Б



Усредненные анодные характеристики:  $U_i = 6.3 \text{ В}$ ;  
 — — — — — наибольшая допустимая мощность,  
 рассеиваемая анодом ( $P_{a \text{ max}}$ )  
 Averaged Anode Characteristic Curves:  $U_i = 6.3 \text{ V}$ ;  
 — — — — —  $P_{a \text{ max}}$

Усредненные характеристики:  $U_i = 6.3 \text{ В}$ ;  
 — — — — — анодно-сеточные;  
 — — — — — сеточные  
 Averaged Characteristic Curves:  $U_i = 6.3 \text{ V}$ ;  
 — — — — — anode-grid;  
 — — — — — grid



$I_a, I_{g1}, \text{ A}$

$U_a, \text{ kV}$