

МОДУЛЯТОРНЫЙ ТРИОД TRIODE

ГМ-3П

Мощный модуляторный триод ГМ-3П предназначен для работы в низкочастотных схемах неискаженного усиления с катодной связью в стационарных радиотехнических устройствах.

The ГМ-3П triode is used in low-frequency no-distortion cathode-coupled amplifier circuits in stationary RF equipment.

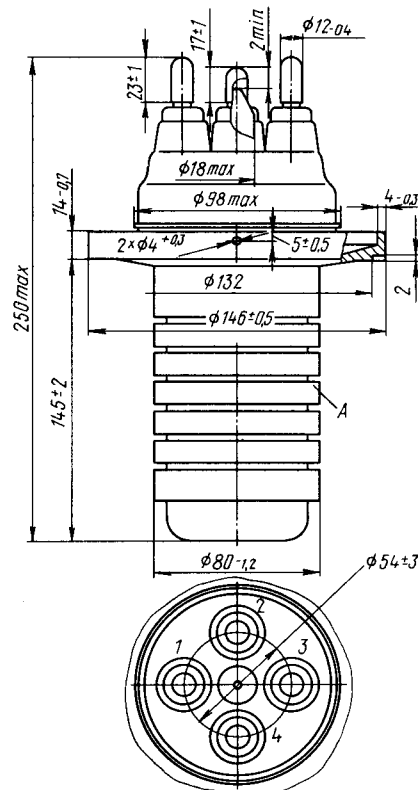
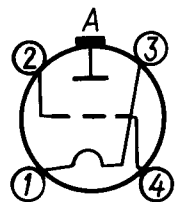


СХЕМА
СОЕДИНЕНИЯ
ЭЛЕКТРОДОВ
С ВЫВОДАМИ
CONNECTION
OF ELECTRODES
WITH LEADS



1, 3 – катод; 2, 4 – сетка;
A – анод;
1, 3 – cathode; 2, 4 – grid;
A – anode

ОБЩИЕ СВЕДЕНИЯ

Катод – вольфрамовый торированный карбидированный прямого накала.
 Оформление – металлостеклянное.
 Охлаждение – принудительное: анода – испарительное; оболочки и ножки – воздушное.
 Высота не более 250 мм.
 Диаметр не более 146 мм.
 Масса не более 8 кг.

ДОПУСТИМЫЕ ВОЗДЕЙСТВУЮЩИЕ ФАКТОРЫ ПРИ ЭКСПЛУАТАЦИИ

Температура окружающей среды, °C -10 – +55
 Относительная влажность воздуха при температуре до +25 °C, % 80

ОСНОВНЫЕ ТЕХНИЧЕСКИЕ ДАННЫЕ Электрические параметры

Напряжение накала, В 6,3
 Ток накала, А 140–160
 Крутизна характеристики (при напряжении анода 2 кВ, токах анода 2 и 3 А), мА/В 17–27
 Коэффициент усиления (при напряжениях анода 2 и 3 кВ, токе анода 2 А) 7–11
 Нулевой ток анода, А:
 при напряжении анода 1,5 кВ 2,4–3,6
 при напряжении анода в импульсе 3 кВ 6–10
 Напряжение запаривания (при напряжении анода 4,5 кВ, токе анода 0,5 А), кВ, не более 0,6
 Межэлектродные емкости, пФ, не более:
 входная 40
 выходная 6
 проходная 40

Максимальные предельно допустимые эксплуатационные данные

Напряжение накала, В 6,0–6,6
 Напряжение анода постоянное, кВ 6
 Напряжение сетки отрицательное (абсолютное значение), кВ 1,5
 Пусковой ток накала, А 225
 Рассеиваемая мощность, Вт:
 анодом $1,0 \cdot 10^4$
 сеткой 300
 Температура ножки и спаев, °C 150

GENERAL

Cathode: directly heated, carbonized thoriated tungsten.
 Envelope: glass-to-metal.
 Cooling: forced (evaporation for anode, air for stem and envelope).
 Height: at most 250 mm.
 Diameter: at most 146 mm.
 Mass: at most 8 kg.

OPERATING ENVIRONMENTAL CONDITIONS

Ambient temperature, °C -10 to +55
 Relative humidity at up to +25 °C, % 80

BASIC DATA Electrical Parameters

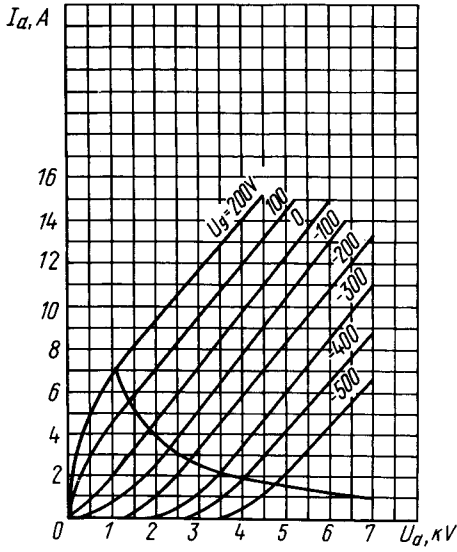
Filament voltage, V 6.3
 Filament current, A 140–160
 Mutual conductance (at anode voltage 2 kV, anode currents 2 and 3 A), mA/V 17–27
 Gain coefficient (at anode voltages 2 and 3 kV, anode current 2 A) 7–11
 Anode current at zero grid voltage, A:
 at anode voltage 1.5 kV 2.4–3.6
 at peak anode voltage 3 kV 6–10
 Cutoff voltage (at anode voltage 4.5 kV, anode current 0.5 A), kV, at most 0.6
 Interelectrode capacitance, pF:
 input, at most 40
 output, at most 6
 transfer, at most 40

Limit Operating Values

Filament voltage, V 6–6.6
 Anode voltage (DC), kV 6
 Negative grid voltage, absolute value, kV 1.5
 Filament starting current, A 225
 Dissipation, W:
 anode $1 \cdot 10^4$
 grid 300
 Temperature at stem and seals, °C 150

МОДУЛЯТОРНЫЙ ТРИОД TRIODE

ГМ-3П



Усредненные анодные характеристики:
 $U_f = 6,3$ В;
 — · — наибольшая мощность,
 рассеиваемая анодом ($P_{a \max}$)

Averaged Anode Characteristic Curves: $U_f = 6.3$ V;
 — · — $P_{a \max}$

Усредненные характеристики: $U_f = 6,3$ В;
 — · — анодно-сеточные;
 — · — сеточные

Averaged Characteristic Curves: $U_f = 6.3$ V;
 — · — anode-grid;
 — · — grid

