

ГЕНЕРАТОРНЫЙ ЛУЧЕВОЙ ТЕТРОД BEAM-POWER TETRODE

ГМИ-90

Генераторный лучевой тетрод ГМИ-90 предназначен для работы в импульсных модуляторах стационарных радиотехнических устройств.

ОБЩИЕ СВЕДЕНИЯ

Катод – оксидный косвенного накала.
Оформление – стеклянное с цоколем.
Высота – не более 250 мм.
Диаметр не более 145 мм.
Масса не более 1,3 кг.

The ГМИ-90 beam-power tetrode is used in pulse modulators in stationary RF equipment.

GENERAL

Cathode: indirectly heated, oxide-coated.
Envelope: glass, with base.
Height: at most 250 mm.
Diameter: at most 145 mm.
Mass: at most 1.3 kg.

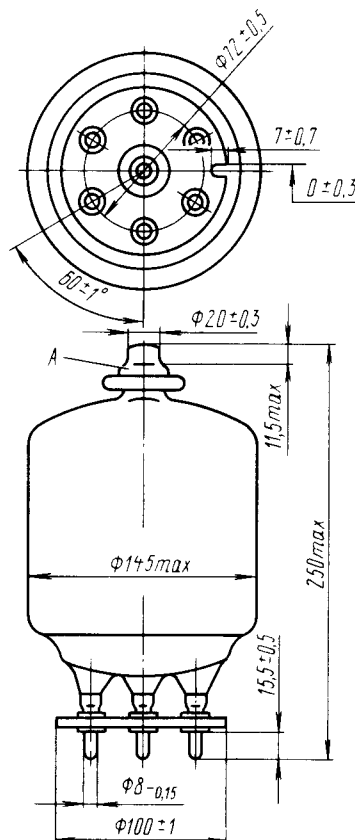
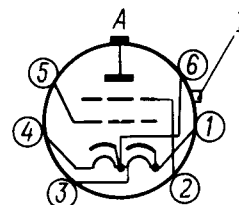


СХЕМА
СОЕДИНЕНИЯ
ЭЛЕКТРОДОВ
С ВЫВОДАМИ
CONNECTION
OF ELECTRODES
WITH LEADS



1, 6 – катод и подогреватель;
2 – сетка вторая; 3, 4 – подогреватель; 5 – сетка первая;
A – анод – верхний вывод – колпачок;
I – ориентирующая впадина
1, 6 – cathode and heater;
2 – grid 2; 3, 4 – heater;
5 – grid 1; A – anode-top cap;
I – alignment hollow

ДОПУСТИМЫЕ ВОЗДЕЙСТВУЮЩИЕ ФАКТОРЫ ПРИ ЭКСПЛУАТАЦИИ

Вибрационные нагрузки:	
диапазон частот, МГц	20–80
ускорение, m/c^2	39
Многokратные ударные нагрузки с	
ускорением, m/c^2	49
Относительная влажность воздуха при	
температуре до +40 °C, %	98

ОСНОВНЫЕ ТЕХНИЧЕСКИЕ ДАННЫЕ Электрические параметры

Напряжение накала, В	25
Ток накала, А	6,5–7,8
Ток анода в импульсе (при напряжениях	
анода 33 кВ, смещения минус 0,6 кВ, второй	
сетки 1,75 кВ), А, не менее	40
Напряжение запирающего (при напряжениях	
анода 33 кВ, второй сетки 1,75 кВ, токе	
анода 0,5 мА), В, не более	550
Межэлектродные емкости, пФ, не более:	
входная	150
выходная	35
проходная	10
Электрические параметры в течение	
350 ч эксплуатации:	
ток анода в импульсе, А, не менее	36

Максимальные предельно допустимые эксплуатационные данные

Напряжение накала, В	23,75–26,25
Напряжение анода, кВ	33
Напряжение второй сетки, кВ	1,75
Напряжение первой сетки в импульсе	
(избыточное), В	300
Ток анода в импульсе, А, не менее	36
Рассеиваемая мощность, Вт:	
анодом	140
второй сеткой	45
первой сеткой	5
Длительность импульса, мкс	3
Время готовности, с, не менее	300
Температура оболочки, °C	170

OPERATING ENVIRONMENTAL CONDITIONS

Vibration loads:	
frequencies, MHz	20–80
acceleration, m/s^2	39
Multiple impacts with acceleration, m/s^2	49
Relative humidity at up to +40 °C, %	98

BASIC DATA Electrical Parameters

Heater voltage, V	25
Heater current, A	6.5–7.8
Peak anode current (at anode voltage 33 kV, bias	
voltage –0.6 kV, grid 2 voltage 1.75 kV), A,	
at least	40
Cutoff voltage (at anode voltage 33 kV, grid 2	
voltage 1.75 kV, anode current 0.5 mA), V,	
at most	550
Interelectrode capacitance, pF:	
input, at most	150
output, at most	35
transfer, at most	10
Electrical parameters over 350 h of service:	
peak anode current, A, at least	36

Limit Operating Values

Heater voltage, V	23.75–26.25
Anode voltage, kV	33
Grid 2 voltage, kV	1.75
Peak grid 1 excess voltage, V	300
Peak anode current, A, at least	36
Dissipation, W:	
anode	140
grid 2	45
grid 1	5
Pulse duration, μs	3
Warm up time, s, at least	300
Envelope temperature, °C	170