

ГЕНЕРАТОРНЫЙ ТРИОД TRIODE

ГС-24Б

Генераторный триод ГС-24Б предназначен для генерирования колебаний и усиления мощности в схемах с общей сеткой в непрерывном режиме с применением анодной модуляции.

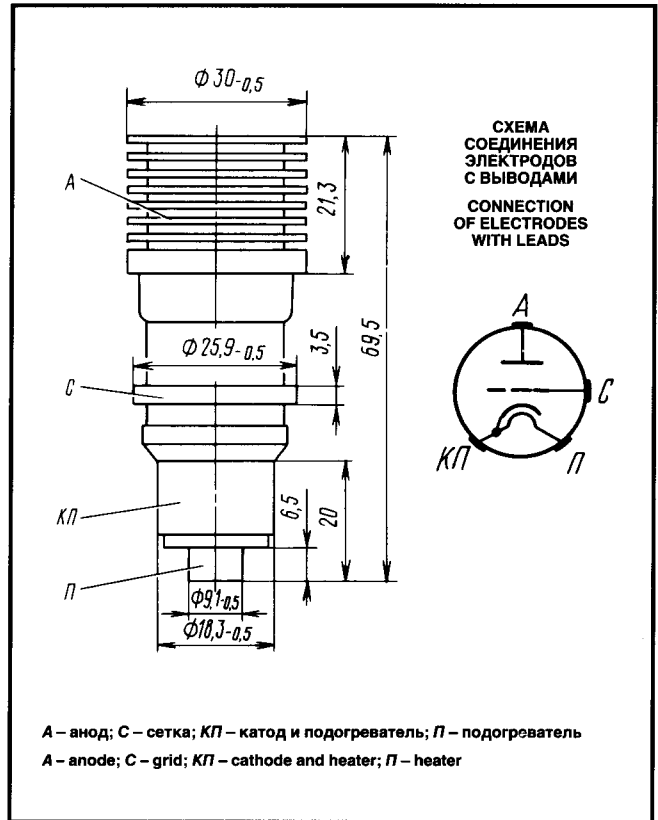
ОБЩИЕ СВЕДЕНИЯ

Катод – оксидный косвенного накала.
Оформление – металлокерамическое с цилиндрическими выводами электродов.
Охлаждение анода – воздушное принудительное.
Высота не более 69,5 мм.
Диаметр не более 35 мм.
Масса не более 80 г.

GENERAL

Cathode: indirectly heated, oxide-coated.
Envelope: metal-ceramic with ring leads.
Anode cooling: forced air.
Height: at most 69.5 mm.
Diameter: at most 35 mm.
Mass: at most 80 g.

The ГС-24Б triode is used as an oscillator and power amplifier in grounded-grid circuits for continuous operation with anode modulation.



ДОПУСТИМЫЕ ВОЗДЕЙСТВУЮЩИЕ ФАКТОРЫ ПРИ ЭКСПЛУАТАЦИИ

Вибрационные нагрузки:	
диапазон частот, Гц	5–2500
ускорение, m/s^2	147
Многokратные ударные нагрузки:	
ускорение, m/s^2	735
количество ударов	10000
Температура окружающей среды, °C	–60 – +125
Относительная влажность при температуре до +40 °C, %	95–98

OPERATING ENVIRONMENTAL CONDITIONS

Vibration loads:	
frequencies, Hz	5–2,500
acceleration, m/s^2	147
Multiple impacts:	
acceleration, m/s^2	735
number of impacts	10,000
Ambient temperature, °C	–60 to +125
Relative humidity at +40 °C, %	95–98

ОСНОВНЫЕ ТЕХНИЧЕСКИЕ ДАННЫЕ

Электрические параметры

Напряжение накала (~ или =), В	6,3
Ток накала, А	0,38–1,38
Напряжение запирания (отрицательное), В	13
Ток анода, мА	60–125
Крутизна характеристики, мА/В	20–30
Проницаемость, %	0,8–1,5
Время готовности, с	60
Полезная мощность, Вт:	
в режиме непрерывного генерирования	32
при напряжении накала, 11,3 В	26
Межэлектродные емкости, пФ:	
входная	7,3–10,5
проходная	2,9–3,7

BASIC DATA

Electrical Parameters

Heater voltage (AC or DC), V	6.3
Heater current, A	0.38–1.38
Cutoff voltage (negative), V	13
Anode current, mA	60–125
Mutual conductance, mA/V	20–30
Penetration factor, %	0.8–1.5
Warm up time, s	60
Oscillator output power, W:	
in continuous-wave generation	32
with heater voltage 11.3 V	26
Interelectrode capacitance, pF:	
input	7.3–10.5
transfer	2.9–3.7

Максимальные предельно допустимые эксплуатационные данные

Напряжение накала, (~ или =), В:	
наибольшее	13,85
наименьшее	11,35
Наибольшее напряжение анода (=), В	900
Наибольшая рассеиваемая мощность, Вт:	
анодом	120
сеткой	2,5
Наибольший ток катода (постоянная составляющая), мА:	
при длительной работе	250
при работе не более 100 ч	270
Ток сетки (постоянная) составляющая, мА:	
на длине волны менее 60 см	50
на длине волны более 60 см:	
при длительной работе	80
при работе не более 100 ч	90
Наименьшее время разогрева катода, с	60
Наибольшая температура, °С:	
анода	200
сеточного цилиндра	140
катодного цилиндра	140
Наибольшее сопротивление в цепи сетки, кОм	1

ТИПОВЫЕ РЕЖИМЫ РАБОТЫ Усиление мощности

Напряжение анода, В	350
Ток, мА:	
катода (постоянная составляющая)	240
сетки (постоянная составляющая)	70
Полезная мощность, Вт	20
Рабочая частота, МГц	100–400

Автогенерация

Напряжение анода, В	800
Ток, мА:	
катода (постоянная составляющая)	150
сетки (постоянная составляющая)	40
Полезная мощность, Вт	30
Рабочая частота, МГц	600

Limit Operating Values

Heater voltage (AC or DC), V:	
maximum	13.85
minimum	11.35
Maximum anode voltage (DC), V	900
Dissipation, W:	
anode	120
grid	2.5
Maximum cathode current (DC component), mA:	
in prolonged operation	250
in operation for not above 100 h	270
Grid current (DC component), mA:	
at wavelength below 60 cm	50
at wavelength above 60 cm:	
prolonged operation	80
operation for not longer than 100 h	90
Minimum cathode heating time, s	60
Maximum temperature, °C:	
anode	200
grid ring	140
cathode ring	140
Maximum resistance in grid circuit, kΩ	1

TYPICAL MODES OF OPERATION Power Amplification

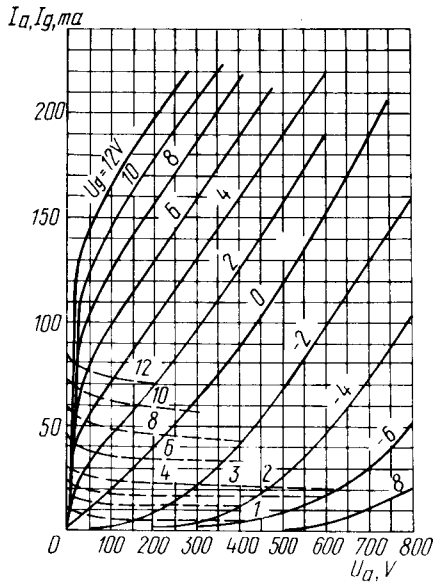
Anode voltage, V	350
Cathode current (DC component), mA	240
Grid current (DC component), mA	70
Oscillator output power, W	20
Operating frequency, MHz	100–400

Self-Sustained Oscillation

Anode voltage, V	800
Cathode current (DC component), mA	150
Grid current (DC component), mA	40
Oscillator output power, W	30
Operating frequency, MHz	600

ГЕНЕРАТОРНЫЙ ТРИОД TRIODE

ГС-24Б

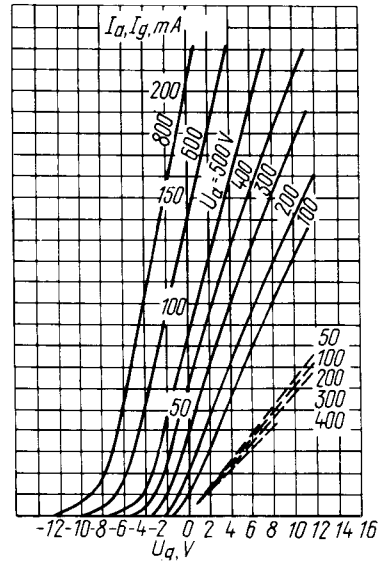


Усредненные характеристики:
 ——— анодные;
 - - - - сеточно-анодные

Averaged Characteristic Curves:
 ——— anode;
 - - - - grid-anode

Усредненные анодно-сеточные
 характеристики:
 ——— анодно-сеточные;
 - - - - сеточные

Averaged Anode-Grid Characteristic Curves:
 ——— anode-grid;
 - - - - grid



Усредненные анодно-сеточные
 характеристики:
 ——— анодно-сеточные;
 - - - - сеточные

Averaged Anode-Grid Characteristic Curves:
 ——— anode-grid;
 - - - - grid