
ГЕНЕРАТОРНЫЙ ТРИОД TRIODE

ГС-31Б

Генераторный триод ГС-31Б предназначен для генерации и усиления колебаний в дециметровом и метровом диапазоне волн, в непрерывном режиме в схемах с общей сеткой.

ОБЩИЕ СВЕДЕНИЯ

Катод – оксидный металлотрубчатый косвенного накала.

Оформление – металлокерамическое.

Охлаждение – воздушное принудительное.

Высота, мм, не более:

с радиатором 147

без радиатора 134

Диаметр, мм, не более:

с радиатором 100,2

без радиатора 65

Масса, кг, не более:

с радиатором 1,2

без радиатора 650

The ГС-31Б triode fulfils generation and amplification functions in grounded-grid circuits in continuous-wave operation in the decimetric and metric wavelength ranges.

GENERAL

Cathode: indirectly heated, dispenser, oxide-coated.

Envelope: metal-ceramic.

Cooling: forced air.

Height, mm, at most:

with heat sink 147

without heat sink 134

Diameter, mm, at most:

with heat sink 100.2

without heat sink 65

Mass, kg, at most:

with heat sink 1.2

without heat sink 650

ГС-31Б

ГЕНЕРАТОРНЫЙ ТРИОД TRIODE

ДОПУСТИМЫЕ ВОЗДЕЙСТВУЮЩИЕ ФАКТОРЫ ПРИ ЭКСПЛУАТАЦИИ

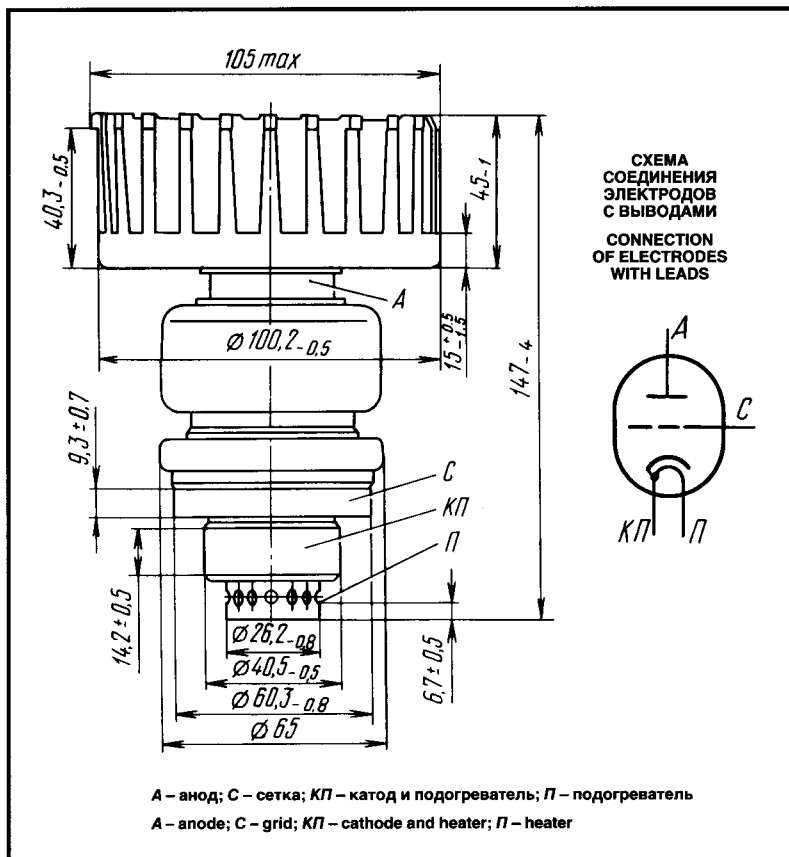
Вибрационные нагрузки:	
диапазон частот, Гц	5-2000
ускорение, м/с ²	98
Нагрузки с ускорением, м/с ² :	
многократные ударные	343
сдиночные ударные	1470
линейные	490
Температура окружающей среды, °С	-60 - +70
Относительная влажность воздуха при температуре до +40 °С, %	98

OPERATING ENVIRONMENTAL CONDITIONS

Vibration loads:	
frequency, Hz	5-2,000
acceleration, m/s ²	98
Multiple loads with acceleration, m/s ²	343
Single impacts with acceleration, m/s ²	1,470
Linear loads with acceleration, m/s ²	490
Ambient temperature, °С	-60 to +70
Relative humidity at up to +40 °С, %	98

ОСНОВНЫЕ ТЕХНИЧЕСКИЕ ДАННЫЕ Электрические параметры

Напряжение накала, В	12,6
Ток накала, А	3,1-3,7
Крутизна характеристики (при напряжениях анода 2 кВ, сетки 1 В, токе анода 250 мА), мА/В, не менее	22
Рабочая точка (отрицательное напряжение сетки при напряжении анода 2 кВ, токе анода 250 мА), В	6-12
Межэлектродные емкости, пФ:	
входная	19-24
выходная, не более	0,12
проходная	3,8-5,2
Время готовности, с, не более	120
Мощность выходная, Вт, не менее:	
при напряжении анода 1,8 кВ, токе анода 500 мА, длине волны 60 см	360
при напряжении анода 1,7 кВ, токе анода 700 мА, длине волны 30 см	180



BASIC DATA Electrical Parameters

Heater voltage, V	12.6
Heater current, A	3.1-3.7
Mutual conductance (at anode voltage 2 kV, grid voltage 1 V and anode current 250 mA), mA/V, at least	22
Operating point (negative grid voltage at anode voltage 2 kV and anode current 250 mA), V	6-12
Interelectrode capacitance, pF:	
input	19-24
output, at most	0.12
transfer	3.8-5.2
Warm up time, s, at most	120
Output power, W, min.:	
at anode voltage 1.8 kV, anode current 500 mA, wavelength 60 cm	360
at anode voltage 1.7 kV, anode current 700 mA, wavelength 30 cm	180

ГЕНЕРАТОРНЫЙ ТРИОД TRIODE

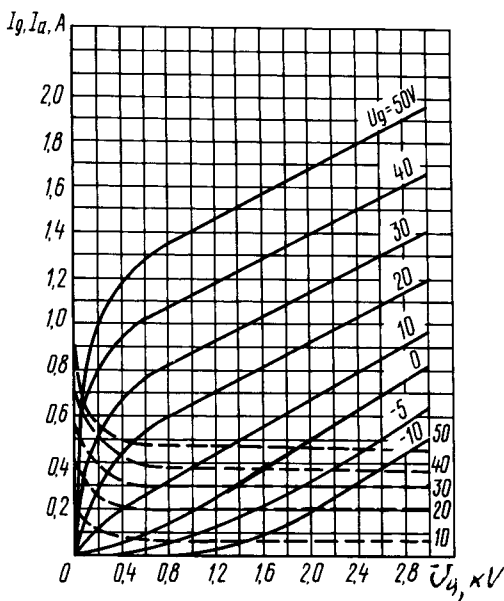
ГС-31Б

Максимальные предельно допустимые эксплуатационные данные

Напряжение накала, В	12-13,2
Напряжение анода, кВ:	
постоянное	3
мгновенное значение	6
Напряжение сетки (мгновенное значение), В	-400 - +120
Ток катода (эффективное значение), А	1,4
Рассеиваемая мощность, Вт:	
анодом	1,0·10 ³
сеткой	22
Температура, °С:	
вывода анода	200
выводов катода и сетки	120
внешних керамических частей	250
Длина волны, см	28-100

Limit Operating Values

Heater voltage, V	12-13,2
Anode voltage, kV:	
DC	3
instantaneous value	6
Grid voltage (instantaneous value), V	-400 to +120
Cathode current (r.m.s. value), A	1.4
Dissipation, W:	
anode	1.0·10 ³
grid	22
Temperature at anode lead, °C	200
Temperature at cathode and grid leads, °C	120
Temperature at external ceramic parts, °C	250
Wavelength, cm	28-100

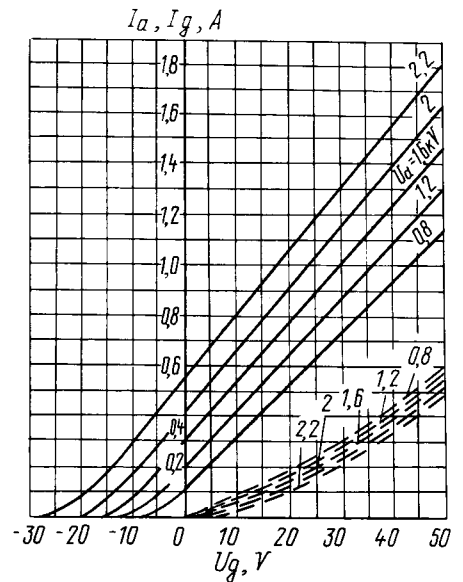


Усредненные характеристики:
 $U_i = 12,6$ В;
— анодные;
- - - сеточно-анодные

Averaged Characteristic Curves:
 $U_i = 12.6$ V;
— anode;
- - - grid-anode

Усредненные характеристики:
 $U_i = 12,6$ В;
— сеточные;
- - - анодно-сеточные

Averaged Characteristic Curves:
 $U_i = 12.6$ V;
— grid;
- - - anode-grid



Усредненные характеристики зависимости полезной мощности и коэффициента полезного действия от тока анода:
 $U_i = 12,6$ В; $\lambda = 30$ см;
— полезная мощность (P);
- - - коэффициент полезного действия (η)

Averaged Characteristic Curves Showing Output Power and Efficiency versus Anode Current:
 $U_i = 12.6$ V; $\lambda = 30$ cm;
— output power (P);
- - - efficiency (η)

Усредненные характеристики зависимости полезной мощности и коэффициента полезного действия от тока анода:
 $U_i = 12,6$ В; $\lambda = 60$ см;
— полезная мощность (P);
- - - коэффициент полезного действия (η)

Averaged Characteristic Curves Showing Output Power and Efficiency versus Anode Current:
 $U_i = 12.6$ V; $\lambda = 60$ cm;
— output power (P);
- - - efficiency

