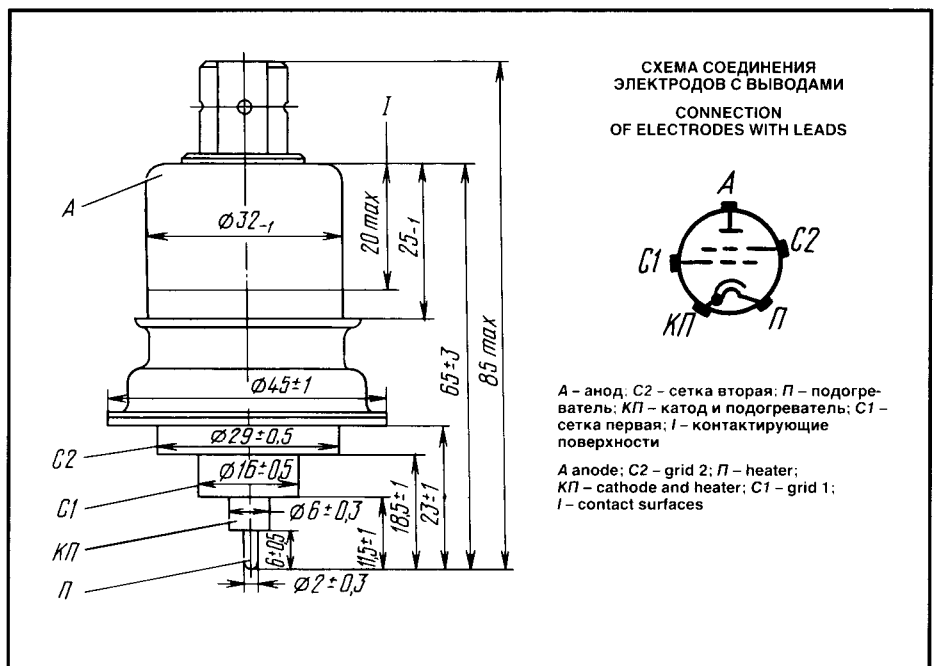


# ГУ-33А

## ГЕНЕРАТОРНЫЙ ТЕТРОД TETRODE

Генераторный тетрод ГУ-33А предназначен для работы в непрерывном режиме в диапазоне частот до 500 МГц в генераторах с независимым возбуждением или самовозбуждением в стационарных и передвижных радиопередающих устройствах.

The ГУ-33А tetrode is designed for continuous operation at frequencies up to 500 MHz in separate-excitation or self-excitation oscillator circuits and is suitable for use in both stationary and mobile RF equipment.



# ГЕНЕРАТОРНЫЙ ТЕТРОД

## TETRODE

# ГУ-33А

### ОБЩИЕ СВЕДЕНИЯ

Катод – оксидный косвенного накала.  
 Оформление – металlostеклянное.  
 Охлаждение – жидкостное.  
 Высота не более 85 мм.  
 Диаметр не более 45 мм.  
 Масса не более 130 г.

### ДОПУСТИМЫЕ ВОЗДЕЙСТВУЮЩИЕ ФАКТОРЫ ПРИ ЭКСПЛУАТАЦИИ

Вибрационные нагрузки:	
диапазон частот, Гц	10–200
ускорение, м/с <sup>2</sup>	59
диапазон частот, Гц	200–600
ускорение, м/с <sup>2</sup>	20
Нагрузки с ускорением, м/с <sup>2</sup> :	
многократные ударные	343
одиночные ударные	1470
Температура окружающей среды, °С	10– +55
Относительная влажность воздуха при температура до +25 °С, %	98

### ОСНОВНЫЕ ТЕХНИЧЕСКИЕ ДАННЫЕ

#### Электрические параметры

Напряжение накала, В	6.3
Ток накала, А	4.7–5.6
Крутизна характеристики (при напряжениях анода 400 В, второй сетки 300 В, изменении напряжения первой сетки ±1 кВ, токе анода 375 мА), мА/В	20–32
Коэффициент усиления (при напряжениях анода 400 В, второй сетки 250 и 300 В, токе анода 375 мА)	8–16
Напряжение смещения отрицательное (при напряжениях анода 400 В, второй сетки 300 В, токе анода 375 мА), абсолютное значение, В, не более	60
Время готовности (при напряжениях анода 400 В, второй сетки 300 В, токе анода 375 мА), с, не более	120
Мощность выходная, Вт, не менее:	
на частоте 250 МГц, при напряжениях анода 900 В, второй сетки 300 В, тока анода не более 310 мА, второй сетки не более 33 мА, мощности, рассеиваемой анодом не более 150 Вт	120
в течение 1000 ч эксплуатации (на частоте 50–60 МГц, при напряжениях анода 1000 В, второй сетки 250 В, первой сетки –40 В, напряжении возбуждения 52 В, токе второй сетки не более 40 мА, мощности, рассеиваемой анодом, не более 150 Вт, первой сеткой не более 2 Вт)	105
Межэлектродные емкости, пФ, не более:	
входная	34–44
выходная	7–10
проходная	0,1

### GENERAL

Cathode: indirectly heated, oxide-coated.  
 Envelope: glass-to-metal.  
 Cooling: liquid.  
 Height: at most 85 mm.  
 Diameter: at most 45 mm.  
 Mass: at most 130 g.

### OPERATING ENVIRONMENTAL CONDITIONS

Vibration loads:	
frequency, Hz	10–200
acceleration, m/s <sup>2</sup>	59
frequency, Hz	200–600
acceleration, m/s <sup>2</sup>	20
Multiple impacts with acceleration, m/s <sup>2</sup>	343
Single impacts with acceleration, m/s <sup>2</sup>	1,470
Ambient temperature, °С	–10 to +55
Relative humidity at up to +25 °С, %	98

### BASIC DATA

#### Electrical Parameters

Heater voltage, V	6.3
Heater current, A	4.7–5.6
Mutual conductance (at anode voltage 400 V, grid 2 voltage 300 V, grid 1 voltage change ±1 kV, anode current 375 mA), mA/V	20–32
Gain coefficient (at anode voltage 400 V, grid 2 voltages 250 and 300 V, anode current 375 mA)	8–16
Negative bias voltage (at anode voltage 400 V, grid 2 voltage 300 V, anode current 375 mA), V (absolute value), at most	60
Output power (at frequency 250 MHz, anode voltage 900 V, grid 2 voltage 300 V, anode current at most 310 mA, grid 2 current 33 mA, anode dissipation, at most 150 W), W, at least	120
Warm up time (at anode voltage 400 V, grid 2 voltage 300 V, anode current 375 mA), s, at most	120
Output power over 1,000 h of service (at 50–60 MHz, anode voltage 1,000 V, grid 2 voltage 250 V, grid 1 voltage –40 V, drive voltage 52 V, grid 2 current at most 40 mA, anode dissipation at most 150 W, grid 1 dissipation at most 2 W), W, at least	105
Interelectrode capacitance, pF:	
input, at most	34–44
output, at most	7–10
transfer, at most	0.1

# ГУ-33А

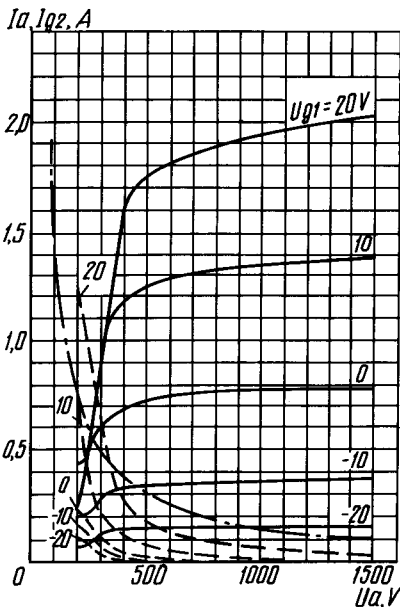
# ГЕНЕРАТОРНЫЙ ТЕТРОД TETRODE

## Максимальные предельно допустимые эксплуатационные данные

Напряжение, В:	
накала .....	5,7–6,9
анода .....	1500
второй сетки .....	400
первой сетки отрицательное абсолютное значение .....	200
Ток катода, мА:	
постоянная составляющая в режиме класса В (амплитудное значение) .....	340
Рассеиваемая мощность, Вт:	
анодом .....	150
второй сеткой .....	10
первой сеткой .....	2
Рабочая частота, МГц .....	500
Температура спаев, анода и ножки, °С .....	150

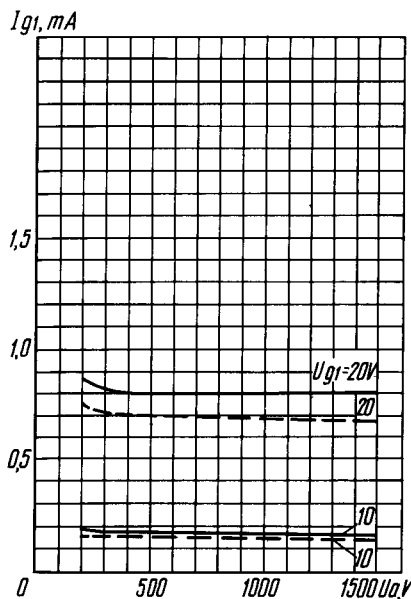
## Limit Operating Values

Heater voltage, V .....	5.7–6.9
Anode voltage, V .....	1,500
Grid 2 voltage, V .....	400
Negative grid 1 voltage, V (absolute value) .....	200
Cathode current (DC component), mA .....	340
Cathode current under conditions of class B, mA (peak value) .....	1,000
Dissipation, W:	
anode .....	150
grid 2 .....	10
grid 1 .....	2
Operating frequency, MHz .....	500
Temperature at seals, anode and stem, °C .....	150



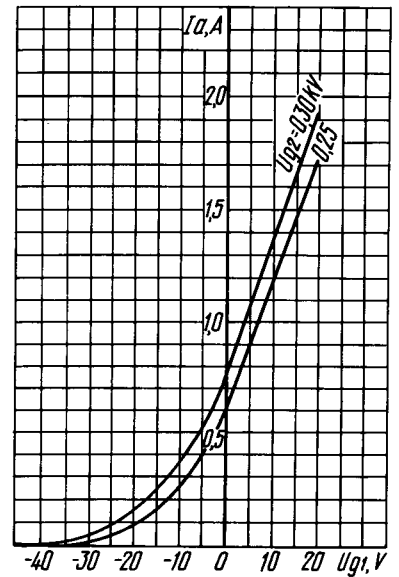
Усредненные характеристики:  
 $U_i = 6,3$  В;  $U_{g2} = 0,3$  кВ;  
 ——— анодные;  
 - - - сеточно-анодные (по сетке второй);  
 - · - · наибольшая мощность, рассеиваемая анодом ( $P_{a \max}$ )

Averaged Characteristic Curves:  
 $U_i = 6.3$  V;  $U_{g2} = 0.3$  kV;  
 ——— anode;  
 - - - grid 2-anode;  
 - · - ·  $P_{a \max}$



Усредненные сеточно-анодные характеристики:  
 $U_i = 6,3$  В;  
 ——— напряжение сетки второй ( $U_{g2}$ ) составляет 0,25 кВ;  
 - - - напряжение сетки второй ( $U_{g2}$ ) составляет 0,3 кВ

Averaged Grid-Anode Characteristic Curves:  
 $U_i = 6.3$  V;  
 ———  $U_{g2}$  (0.25 kV);  
 - - -  $U_{g2}$  (0.3 kV)



Усредненные анодно-сеточные характеристики:  
 $U_i = 6,3$  В;  $U_a = 1$  кВ  
 Averaged Anode-Grid Characteristic Curves:  
 $U_i = 6.3$  V;  $U_a = 1$  kV