

ГЕНЕРАТОРНЫЙ ТЕТРОД TETRODE

ГУ-34Б-1

Генераторный тетрод ГУ-34Б-1 предназначен для работы в режиме широкополосного усиления мощности в диапазоне частот до 250 МГц в радиотехнических устройствах.

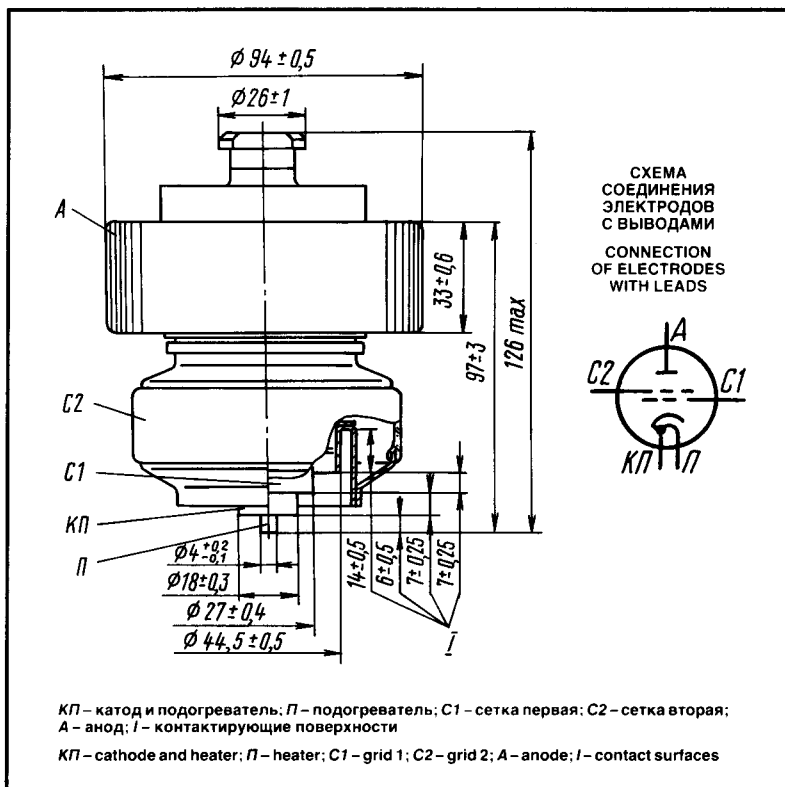
ОБЩИЕ СВЕДЕНИЯ

Катод – оксидный косвенного накала.
Оформление – металлостеклянное.
Охлаждение – воздушное принудительное.
Высота не более 126 мм.
Диаметр не более 94 мм.
Масса не более 1 кг.

The ГУ-34Б-1 tetrode is used for wide-band power amplification at frequencies up to 250 MHz in RF equipment.

GENERAL

Cathode: indirectly heated, oxide-coated.
Envelope: glass-to-metal.
Cooling: forced air.
Height: at most 126 mm.
Diameter: at most 94 mm.
Mass: at most 1 kg.



ДОПУСТИМЫЕ ВОЗДЕЙСТВУЮЩИЕ ФАКТОРЫ ПРИ ЭКСПЛУАТАЦИИ

Температура окружающей среды, °С	–10 – +55
Относительная влажность воздуха при температуре до +25 °С, %	98

OPERATING ENVIRONMENTAL CONDITIONS

Ambient temperature, °С	–10 to +55
Relative humidity at up to +25 °С, %	98

ОСНОВНЫЕ ТЕХНИЧЕСКИЕ ДАННЫЕ Электрические параметры

Напряжение накала, В	12,6
Ток накала, А	3,6–4,4
Крутизна характеристики (при напряжениях анода 650 В, второй сетки 400 В, токе анода 1 А), мА/В	60–80
Напряжение отсечки (при напряжениях анода 1,8 кВ, второй сетки 400 В, токе анода 5 мА), В, не более	80
Межэлектродные емкости, пФ, не более:	
входная	78–93
выходная	9–14
проходная	0,1
Время готовности, с, не более	150
Мощность, Вт, не менее:	
выходная	400
выходная в течение 2000 ч эксплуатации	320

BASIC DATA Electrical Parameters

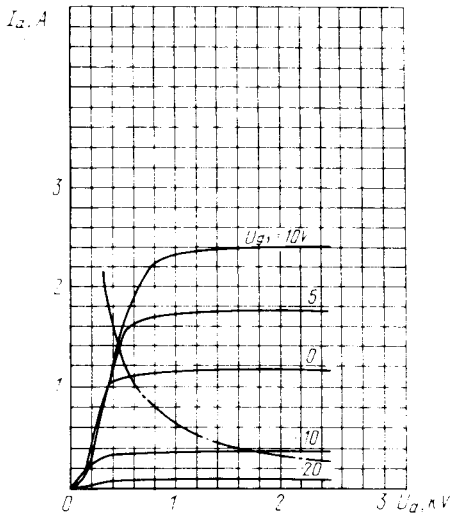
Heater voltage, V	12.6
Heater current, A	3.6–4.4
Mutual conductance (at anode voltage 650 V, grid 2 voltage 400 V, anode current 1 A), mA/V	60–80
Cutoff voltage (at anode voltage 1.8 kV, grid 2 voltage 400 V, anode current 5 mA), V, at most	80
Interelectrode capacitance, pF:	
input, at most	78–93
output, at most	9–14
transfer, at most	0.1
Warm up time, s, at most	150
Output power, W, at least	400
Output power over 2,000 h of service, W, at least	320

Максимальные предельно допустимые эксплуатационные данные

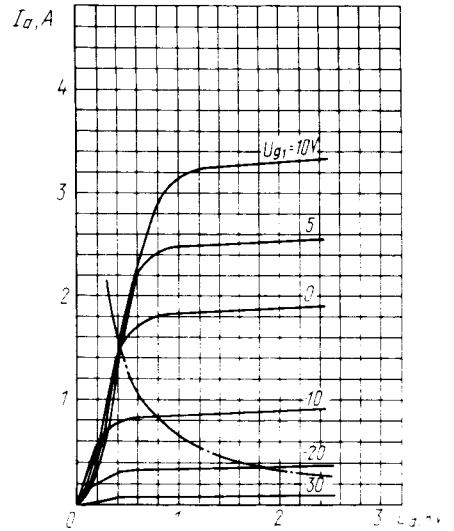
Напряжение, В:	
анода	$2,5 \cdot 10^3$
анода пиковое	$4,7 \cdot 10^3$
второй сетки	500
первой сетки отрицательное	100
Ток катода, мА:	
постоянная составляющая	700
пиковый	$2,5 \cdot 10^3$
Рассеиваемая мощность, Вт:	
анодом	650
второй сеткой	15
первой сеткой	1,5
Частота, МГц	250
Время разогрева катода, с	150
Температура анода, ножки и спаев, °C	150

Limit Operating Values

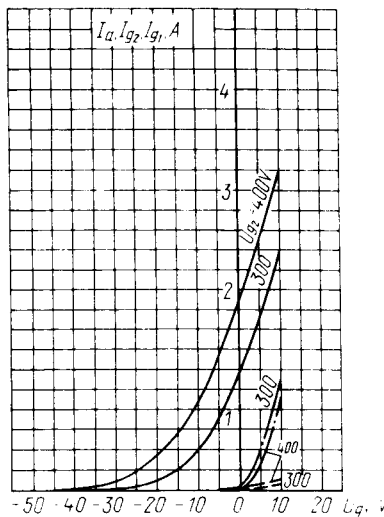
Anode voltage, V	$2.5 \cdot 10^3$
Peak anode voltage, V	$4.7 \cdot 10^3$
Grid 2 voltage, V	500
Negative grid 1 voltage, V	100
Cathode current (DC component), mA	700
Peak cathode current, mA	$2.5 \cdot 10^3$
Dissipation, W:	
anode	650
grid 2	15
grid 1	1.5
Frequency, MHz	250
Cathode heating time, s	150
Temperature at anode, stem and seals, °C	150



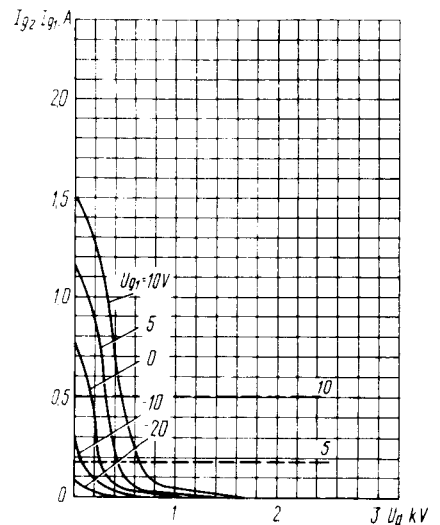
Усредненные анодные характеристики:
 $U_t = 12,6 \text{ В}; U_{g2} = 300 \text{ В};$
 — — — наибольшая мощность, рассеиваемая анодом ($P_{a \text{ max}}$)
 Averaged Anode Characteristic Curves:
 $U_t = 12.6 \text{ V}; U_{g2} = 300 \text{ V};$
 — — — $P_{a \text{ max}}$



Усредненные анодные характеристики:
 $U_t = 12,6 \text{ В}; U_{g2} = 400 \text{ В};$
 — — — наибольшая мощность, рассеиваемая анодом ($P_{a \text{ max}}$)
 Averaged Anode Characteristic Curves:
 $U_t = 12.6 \text{ V}; U_{g2} = 400 \text{ V};$
 — — — $P_{a \text{ max}}$



Усредненные характеристики:
 $U_t = 12,6 \text{ В}; U_a = 100 \text{ В};$
 — — — анодно-сеточные;
 - - - сеточные (по сетке второй);
 - - - сеточные (по сетке первой)
 Averaged Characteristic Curves:
 $U_t = 12.6 \text{ V}; U_a = 1,000 \text{ V};$
 — — — anode-grid;
 - - - grid 2;
 - - - grid 1



Усредненные сеточно-анодные характеристики:
 $U_t = 12,6 \text{ В}; U_{g2} = 300 \text{ В};$
 — — — по сетке первой;
 - - - по сетке второй
 Averaged Grid-Anode Characteristic Curves:
 $U_t = 12.6 \text{ V}; U_{g2} = 300 \text{ V};$
 — — — grid 1;
 - - - grid 2