

ГЕНЕРАТОРНЫЙ ТЕТРОД TETRODE

ГУ-61Б

Генераторный тетрод ГУ-61Б предназначен для усиления мощности высокочастотных колебаний на частотах до 70 МГц.

ОБЩИЕ СВЕДЕНИЯ

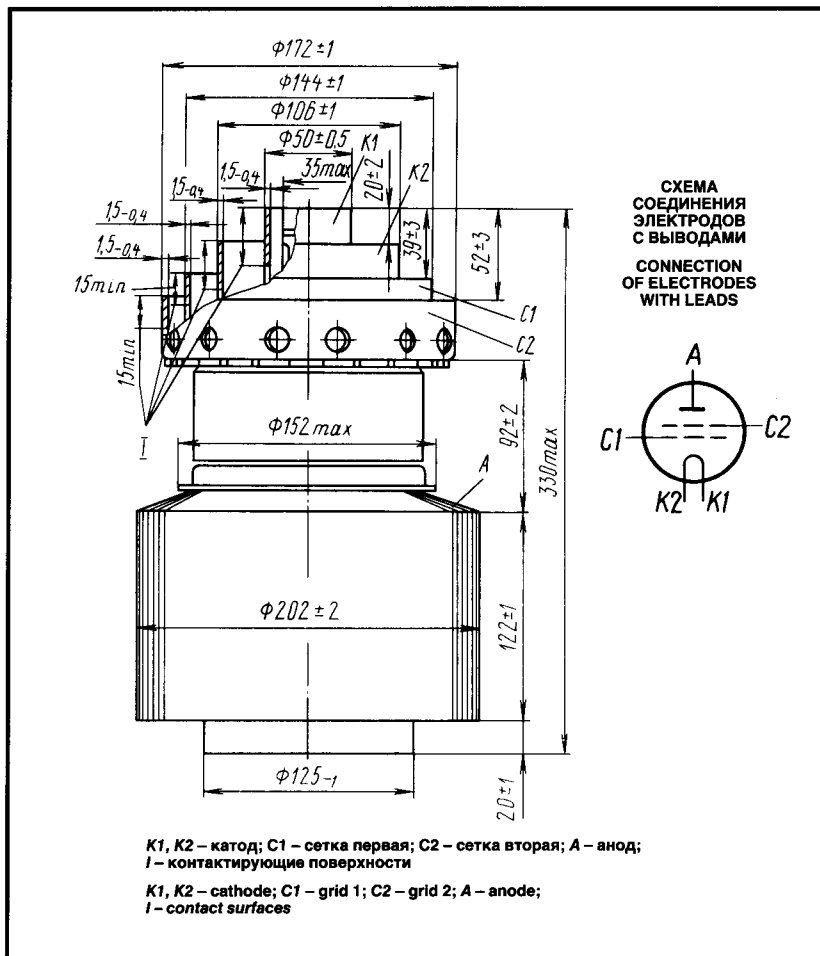
Катод – вольфрамовый торированный карбидированный прямого накала. Оформление – металлокерамическое с кольцевыми выводами катода и сеток. Охлаждение – воздушное принудительное.

Высота не более 330 мм.
Диаметр не более 204 мм.
Масса не более 18 кг.

The ГУ-61Б tetrode is used for RF power amplification at frequencies up to 70 MHz.

GENERAL

Cathode: directly heated, carbonized thoriated tungsten.
Envelope: metal-ceramic with ring leads of cathode and grids.
Cooling: forced air.
Height: at most 330 mm.
Diameter: at most 204 mm.
Mass: at most 18 kg.



ДОПУСТИМЫЕ ВОЗДЕЙСТВУЮЩИЕ ФАКТОРЫ ПРИ ЭКСПЛУАТАЦИИ

Наименьшая температура окружающей среды, °С	–60
Относительная влажность воздуха при температуре до +40 °С, %	95–98

OPERATING ENVIRONMENTAL CONDITIONS

Lowest permissible ambient temperature, °C	–60
Relative humidity at up to +40 °C, %	95–98

ОСНОВНЫЕ ТЕХНИЧЕСКИЕ ДАННЫЕ

Электрические параметры

Напряжение накала (~ или =), В	6,3
Ток накала, А	121–141
Сопротивление ненакаленного катода, Ом	0,005
Ток анода, А, не менее	5
Ток сетки второй (при напряжении анода 2 кВ, напряжении сетки второй 1 кВ, токе анода 5 А), А, не более	0,7
Напряжение запирающей сетки первой, отрицательное (при напряжении анода 10 кВ, напряжении сетки второй 1,5 кВ, токе анода 0,1 А), В, не более	330

BASIC DATA

Electrical Parameters

Filament voltage (AC or DC), V	6.3
Filament current, A	121–141
Resistance of unheated cathode, Ω	0.005
Anode current, A, at least	5
Grid 2 current (at anode voltage 2 kV, grid 2 voltage 1 kV, anode current 5 A), A, at most	0.7
Negative grid 1 cutoff voltage (at anode voltage 10 kV, grid 2 voltage 1.5 kV, anode current 0.1 A), V, at most	330
Mutual conductance (at anode voltage 2 kV, grid 2 voltage 1.25 kV, anode currents 5 and 7 A), mA/V	63–85

Крутизна характеристики (при напряжении анода 2 кВ, напряжении сетки второй 1,25 кВ, токах анода 5 и 7 А), мА/В	63–85	
Коэффициент усиления сетки первой относительно сетки второй (при напряжении анода 2 кВ, напряжениях сетки второй 1,25 и 1 кВ, токе анода 5 А)	7–9	
Колебательная мощность (на частоте 70 МГц), кВт	30	
Межэлектродные емкости, пФ, не более:		
	для схемы с общим катодом	для схемы с общей сеткой
входная	320	150
выходная	38	38
проходная	1,4	0,2

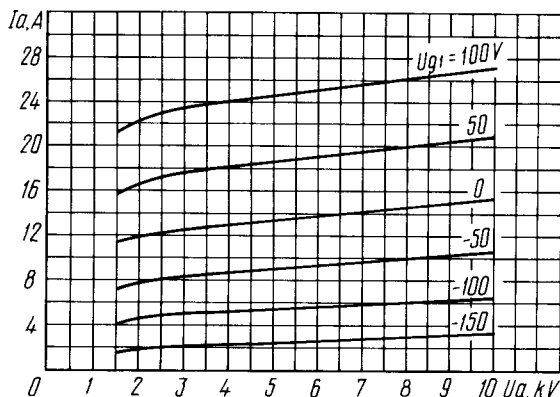
Gain coefficient (grid 1–grid 2) (at anode voltage 2 kV, grid 2 voltages 1.25 and 1 kV, anode current 5 A)	7–9	
Oscillatory power (at 70 MHz), kW	30	
Interelectrode capacitance, pF:		
	common-cathode circuit	common-grid circuit
input, at most	320	150
output, at most	38	38
transfer, at most	1.4	0.2

Максимальные предельно допустимые эксплуатационные данные

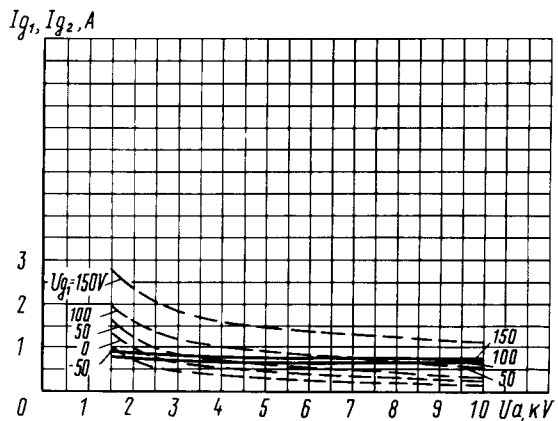
Напряжение накала (~ или =), В	7,9–8,7
Наибольший пусковой ток накала, А	190
Наибольшее напряжение, кВ:	
анода (=)	10
сетки второй (=)	1,5
Рассеиваемая наибольшая мощность, кВт:	
анодом	25
сеткой второй	0,7
сеткой первой	0,3
Наибольшая рабочая частота при отдаваемой колебательной мощности 30 кВт, МГц	70
Наибольшая температура, °С:	
ножки и спаев керамики с металлом	175
анода	250

Limit Operating Values

Filament voltage (AC or DC), V	7.9–8.7
Filament starting current, A	190
Anode voltage (DC), kV	10
Grid 2 voltage (DC), kV	1.5
Dissipation, kW:	
anode	25
grid 2	0.7
grid 1	0.3
Operating frequency at oscillator power output 30 kW, MHz	70
Temperature at stem and metal-to-ceramic seals, °C	175
Anode temperature, °C	250



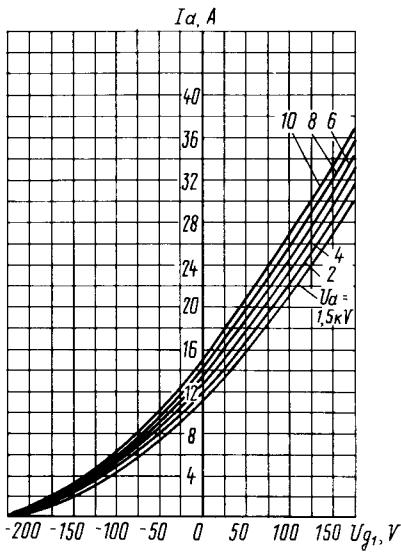
Усредненные анодные характеристики:
 $U_f = 8,3$ В; $U_{g2} = 1,5$ кВ
Averaged Anode Characteristic Curves:
 $U_f = 8.3$ V; $U_{g2} = 1.5$ kV



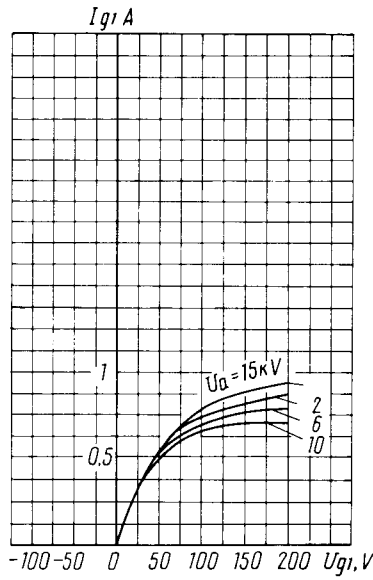
Усредненные характеристики:
 $U_f = 8,3$ В; $U_{g2} = 1,5$ кВ;
— сеточно-анодные (по сетке первой);
- - - сеточно-анодные (по сетке второй)
Averaged Characteristic Curves:
 $U_f = 8.3$ V; $U_{g2} = 1.5$ kV;
— grid 1-anode;
- - - grid 2-anode

ГЕНЕРАТОРНЫЙ ТЕТРОД TETRODE

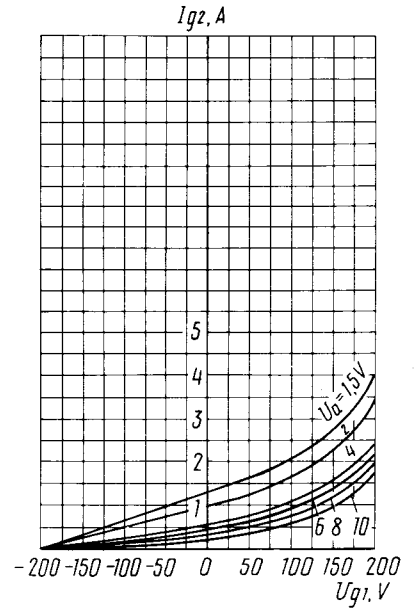
ГУ-61Б



Усредненные анодно-сеточные характеристики:
 $U_1 = 8,3 \text{ В}; U_{g2} = 1,5 \text{ кВ}$
 Averaged Anode-Grid Characteristic Curves:
 $U_1 = 8.3 \text{ V}; U_{g2} = 1.5 \text{ kV}$



Усредненные сеточные характеристики (по сетке первой):
 $U_1 = 8,3 \text{ В}; U_{g2} = 1,5 \text{ кВ}$
 Averaged Grid 1 Characteristic Curves:
 $U_1 = 8.3 \text{ V}; U_{g2} = 1.5 \text{ kV}$



Усредненные сеточные характеристики (по сетке второй):
 $U_1 = 8,3 \text{ В}; U_{g2} = 1,5 \text{ кВ}$
 Averaged Grid 2 Characteristic Curves:
 $U_1 = 8.3 \text{ V}; U_{g2} = 1.5 \text{ kV}$