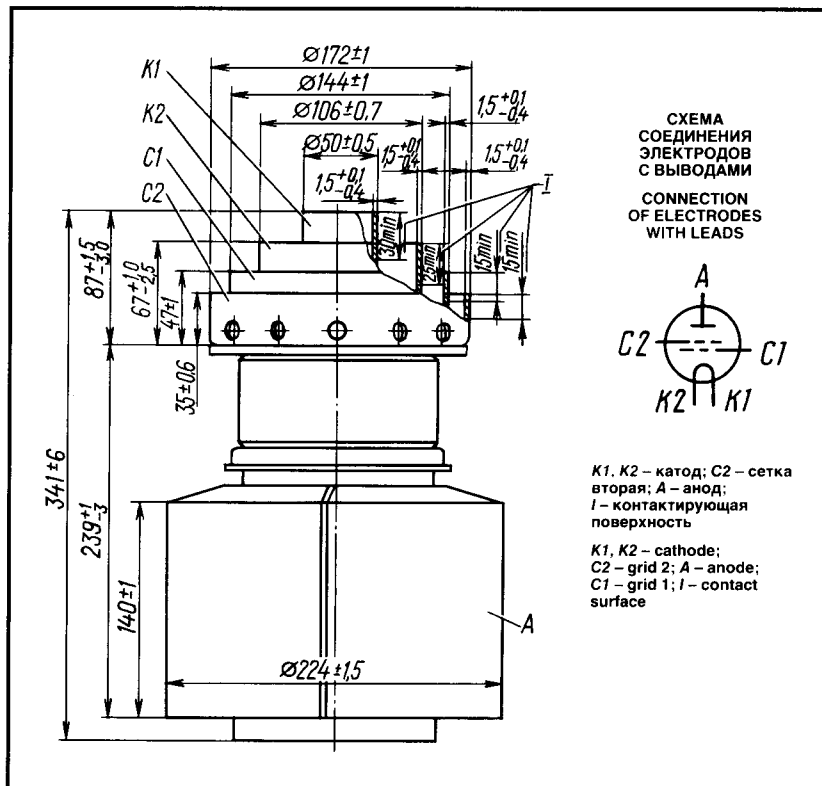


# ГЕНЕРАТОРНЫЙ ТЕТРОД TETRODE

## ГУ-76Б

Мощный генераторный тетрод ГУ-76Б предназначен для усиления высокочастотных колебаний, в том числе однополосного сигнала, в стационарной и передвижной аппаратуре, не работающей на ходу.

The ГУ-76Б power tetrode is used for RF signal amplification, including single-side-band signals, in stationary and mobile equipment not operating in motion.



## ОБЩИЕ СВЕДЕНИЯ

Катод – вольфрамовый торированный карбидированный прямого накала.  
 Оформление – металлокерамическое с наружным медным анодом.  
 Охлаждение – воздушное принудительное.  
 Высота не более 341 мм.  
 Диаметр – не более 224 мм.  
 Масса не более 20 кг.

## ДОПУСТИМЫЕ ВОЗДЕЙСТВУЮЩИЕ ФАКТОРЫ ПРИ ЭКСПЛУАТАЦИИ

Температура окружающей среды, °C . . . . . –10 – +55  
 Относительная влажность воздуха при  
 температуре до +25 °C, % . . . . . 98

## ОСНОВНЫЕ ТЕХНИЧЕСКИЕ ДАННЫЕ Электрические параметры

Напряжение накала, В . . . . . 11  
 Ток накала, А . . . . . 150–190  
 Крутизна характеристики (при напряжениях  
 анода 2 кВ, второй сетки 1,3 кВ, токах  
 анода 8 и 11 А), мА/В . . . . . 85–115  
 Коэффициент усиления (при напряжениях  
 анода 2 кВ, второй сетки 1 и 1,3 кВ,  
 токе анода 8 А) . . . . . 6–9  
 Ток анода (при напряжениях анода 2 кВ,  
 второй сетки 1,3 кВ), А, не менее . . . . . 14,5  
 Напряжение, В:  
   смещения отрицательное (при  
   напряжениях анода 10 кВ второй  
   сетки 1,3 кВ, токе анода 2 А),  
   абсолютное значение . . . . . 170–200  
   запирания отрицательное (при  
   напряжениях анода 10 кВ, второй  
   сетки 1,3 кВ, токе анода 0,3 А),  
   абсолютное значение, не более . . . . . 270  
 Межэлектродные емкости, пФ:  
   входная . . . . . 350–385  
   выходная . . . . . 35–45  
   проходная, не более . . . . . 2,2  
 Мощность выходная, кВт, не менее:  
   при напряжениях накала 11 В, анода 10 кВ,  
   второй сетки 1,3 кВ, первой сетки  
   минус 250 В . . . . . 40  
   соответствующая току огибающей  
   однополосного сигнала при напряжениях  
   накала 11 В, анода 10 кВ, второй  
   сетки 1,3 кВ) . . . . . 30  
 Относительный уровень комбинационных  
 составляющих (при мощности выходной  
 не менее 30 кВт, напряжениях накала 11 В,  
 анода 10 кВ, второй сетки 1,3 кВ, токе  
 покоя анода 2 А), дБ:  
   третьего порядка, не более . . . . . –39  
   пятого порядка, не более . . . . . –40

## GENERAL

Cathode: directly heated, carbonized thoriated tungsten.  
 Envelope: metal ceramic, with outer copper anode.  
 Cooling: forced air.  
 Height: at most 341 mm.  
 Diameter: at most 224 mm.  
 Mass: at most 20 kg.

## OPERATING ENVIRONMENTAL CONDITIONS

Ambient temperature, °C . . . . . –10 to +55  
 Relative humidity at up to +25 °C, % . . . . . 98

## BASIC DATA Electrical Parameters

Filament voltage, V . . . . . 11  
 Filament current, A . . . . . 150–190  
 Mutual conductance (at anode voltage 2 kV,  
 grid 2 voltage 1.3 kV, anode currents  
 8 and 11 A), mA/V . . . . . 85–115  
 Gain coefficient (at anode voltage 2 kV,  
 grid 2 voltages 1 and 1.3 kV, anode current 8 A) . . . . . 6–9  
 Anode current (at anode voltage 2 kV, grid 2  
 voltage 1.3 kV), A, at least . . . . . 14.5  
 Negative bias voltage (at anode voltage 10 kV,  
 grid 2 voltage 1.3 kV, anode current 2 A),  
 absolute value . . . . . 170–200  
 Negative cutoff voltage (at anode voltage 10 kV,  
 grid 2 voltage 1.3 kV, anode current 0.3 A),  
 absolute value, at most . . . . . 270  
 Interelectrode capacitance, pF:  
   input . . . . . 350–385  
   output . . . . . 35–45  
   transfer, at most . . . . . 2.2  
 Output power (at filament voltage 11 V,  
 anode voltage 10 kV, grid 2 voltage 1.3 kV,  
 grid 1 voltage –250 V), kW, at least . . . . . 40  
 Output power (corresponding to the current of single-  
 sideband signal envelope at filament voltage 11 V,  
 anode voltage 10 kV, grid 2 voltage 1.3 kV),  
 kW, at least . . . . . 30  
 Relative level of combination components  
 (at output power at least 30 kW, filament  
 voltage 11 V, anode voltage 10 kV, grid 2  
 voltage 1.3 kV, anode quiescent current  
 2 A), dB:  
   third-order components, at most . . . . . –39  
   fifth-order components, at most . . . . . –40

# ГЕНЕРАТОРНЫЙ ТЕТРОД TETRODE

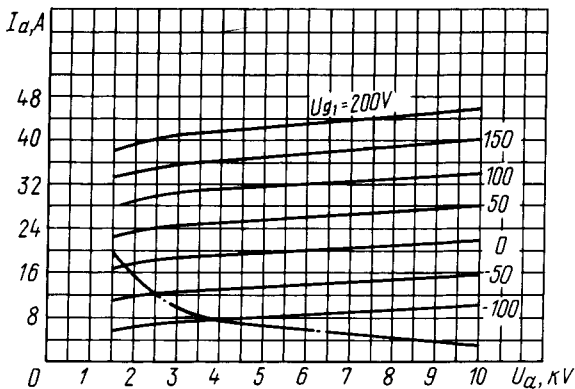
# ГУ-76Б

## Максимальные предельно допустимые эксплуатационные данные

Напряжение накала (переменное или постоянное), В	10,5–11,5
Пусковой ток накала, А	280
Напряжение, В:	
анода (постоянное)	$1,1 \cdot 10^4$
второй сетки (постоянное)	$1,5 \cdot 10^3$
первой сетки отрицательное мгновенное значение (абсолютная величина)	700
Рассеиваемая мощность, Вт:	
анодом	$30 \cdot 10^3$
второй сеткой	900
первой сеткой	300
Рабочая частота, МГц	75
Температура, °C:	
анода	250
оболочки в наиболее горячей точке	200

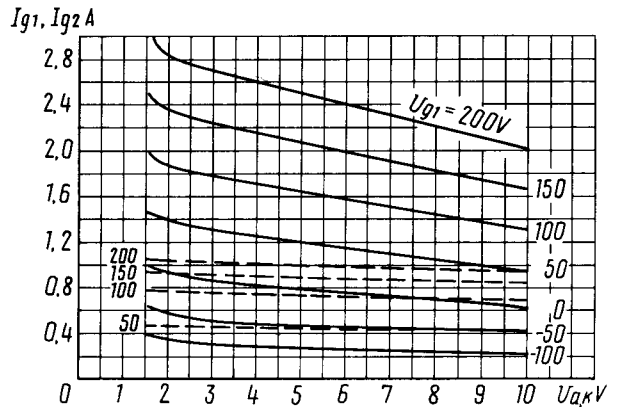
## Limit Operating Values

Filament voltage (AC or DC), V	10.5–11.5
Filament starting current, A	280
Anode voltage (DC), kV	11
Grid 2 voltage (DC), kV	1.5
Negative grid 1 voltage (instantaneous value), absolute value, V	700
Dissipation, W:	
anode	$3 \cdot 10^3$
grid 2	900
grid 1	300
Operating frequency, MHz	75
Anode temperature, °C	250
Temperature at hottest point of envelope, °C	200



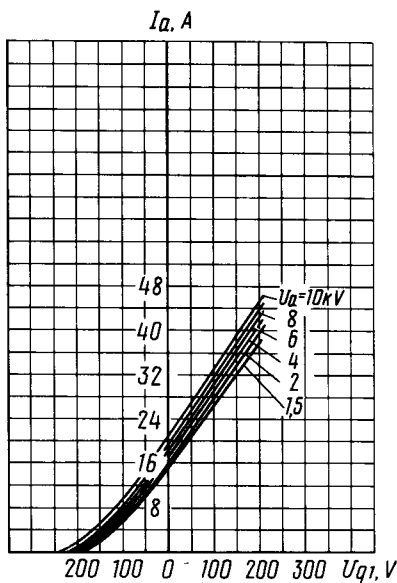
Усредненные характеристики:  
 $U_f = 11 \text{ В}; U_{g2} = 1,5 \text{ кВ};$   
 ———— анодные;  
 - - - - предельно допустимая мощность, рассеиваемая анодом ( $P_{a \text{ max}}$ )

Averaged Characteristic Curves:  
 $U_f = 11 \text{ V}; U_{g2} = 1.5 \text{ kV};$   
 ———— anode;  
 - - - -  $P_{a \text{ max}}$



Усредненные сеточно-анодные характеристики:  
 $U_f = 11 \text{ В}; U_{g2} = 1,5 \text{ кВ};$   
 ———— по сетке второй;  
 - - - - по сетке первой

Averaged Grid-Anode Characteristic Curves:  
 $U_f = 11 \text{ V}; U_{g2} = 1.5 \text{ kV};$   
 ———— grid 2;  
 - - - - grid 1



Усредненные анодно-сеточные характеристики:  
 $U_f = 11 \text{ В}; U_{g2} = 1,5 \text{ кВ}$   
 ———— анодно-сеточные (по сетке второй);  
 - - - - анодно-сеточные (по сетке первой)

Averaged Anode-Grid Characteristic Curves:  
 $U_f = 11 \text{ V}; U_{g2} = 1.5 \text{ kV}$

Усредненные характеристики:  
 $U_f = 11 \text{ В}; U_{g2} = 1,5 \text{ кВ};$   
 ———— сеточные (по сетке второй);  
 - - - - сеточные (по сетке первой)

Averaged Characteristic Curves:  
 $U_f = 11 \text{ В}; U_{g2} = 1,5 \text{ кВ};$   
 ———— grid 2;  
 - - - - grid 1

