

ГУ-96А

МОЩНЫЙ ГЕНЕРАТОРНЫЙ ТРИОД POWER TRIODE

Мощный генераторный триод ГУ-96А предназначен для генерирования колебаний в стационарных промышленных генераторах высокочастотного нагрева, а также для усиления мощности в стационарных радиопередающих устройствах производственно-технического назначения.

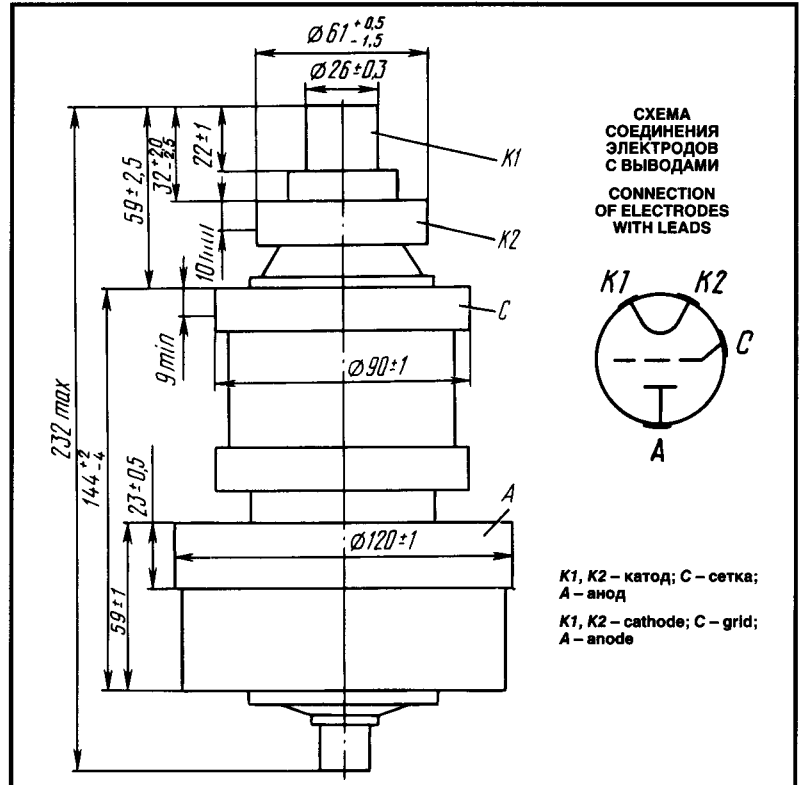
The ГУ-96А power triode is used as an oscillator in stationary industrial RF heating generator circuits and as a power amplifier in stationary industrial transmitters.

ОБЩИЕ СВЕДЕНИЯ

Катод – вольфрамовый торированный карбидированный прямого накала.
 Оформление – металлокерамическое.
 Охлаждение: анода – водяное; остальных элементов оболочки – воздушное принудительное.
 Высота не более 232 мм.
 Диаметр не более 120 мм.
 Масса не более 3 кг.

GENERAL

Cathode: directly heated, carbonized thoriated tungsten.
 Envelope: metal-ceramic.
 Cooling: water for anode, forced air for other envelope elements.
 Height: at most 232 mm.
 Diameter: at most 120 mm.
 Mass: at most 3 kg.



ДОПУСТИМЫЕ ВОЗДЕЙСТВУЮЩИЕ ФАКТОРЫ ПРИ ЭКСПЛУАТАЦИИ

Вибрационные нагрузки:	
диапазон частот, Гц	1–35
ускорение, м/с ²	5
Многokратные ударные нагрузки с ускорением, м/с ²	150
Температура окружающей среды, °С	1–55
Относительная влажность воздуха при температуре до +25 °С (без конденсации влаги), %	80

OPERATING ENVIRONMENTAL CONDITIONS

Vibration:		
frequencies, Hz	1–35	
acceleration, m/s ²	5	
Multiple impacts with acceleration, m/s ²		150
Ambient temperature, °C		1–55
Relative humidity at up to 25 °C (without moisture condensation), %		80

ОСНОВНЫЕ ТЕХНИЧЕСКИЕ ДАННЫЕ Электрические параметры

Напряжение накала, В	6
Ток накала, А	60–75
Ток анода (при напряжениях накала 6 В, анода 0,4 кВ, сетки 200 В), А, не менее	2,9
Напряжение запирающего отрицательное, абсолютное значение (при напряжениях накала 6 В, анода 3 кВ, токе анода 0,1 А), В, не более	130
Крутизна характеристики (при напряжениях накала 6 В, анода 2 кВ, токах анода 1 и 2 А), мА/В	20–28
Межэлектродные емкости, пФ:	
сетка–анод	25
сетка–катод	45
анод–катод	1

BASIC DATA Electrical Parameters

Filament voltage, V	6
Filament current, A	60–75
Anode current (at filament voltage 6 V, anode voltage 0.4 kV, grid voltage 200 V), at least	2.9
Negative cutoff voltage, absolute value (at filament voltage 6 V, anode voltage 3 kV, anode current 0.1 A), V, at most	130
Mutual conductance (at filament voltage 6 V, anode voltage 2 kV, anode currents 1 and 2 A), mA/V	20–28
Interelectrode capacitance, pF:	
grid–anode	25
grid–cathode	45
anode–cathode	1

МОЩНЫЙ ГЕНЕРАТОРНЫЙ ТРИОД

POWER TRIODE

ГУ-96А

Максимальные предельно допустимые эксплуатационные данные

Напряжение накала (~), В	6,3
Пусковой ток накала (амплитудное значение), А	140
Напряжение анода, кВ:	
при частоте 86–250 МГц	5
при частоте не более 85 МГц	7
Рассеиваемая мощность, кВт:	
анодом	4
сеткой	0,2
Рабочая частота, МГц	250
Температура оболочки в наиболее горячей точке, °С	175

ТИПОВОЙ РЕЖИМ ЭКСПЛУАТАЦИИ в режиме самовозбуждения на частотах от 86 до 250 МГц

Напряжение накала, В	6
Напряжение анода (=), кВ	4,5
Ток анода (постоянная составляющая), А	0,74
Ток сетки (постоянная составляющая), А	0,15
Сопротивление в цепи сетки, кОм	1,6
Выходная мощность, кВт	2,5
Анодный КПД, %	75

В режиме самовозбуждения на частотах не более 85 МГц

Напряжение накала, В	6
Напряжение анода (=), кВ	6,8
Ток анода (постоянная составляющая), А	0,74
Ток сетки (постоянная составляющая), А	0,15
Сопротивление в цепи сетки, кОм	1,8
Выходная мощность, кВт	4
Анодный КПД, %	79

Limit Operating Values

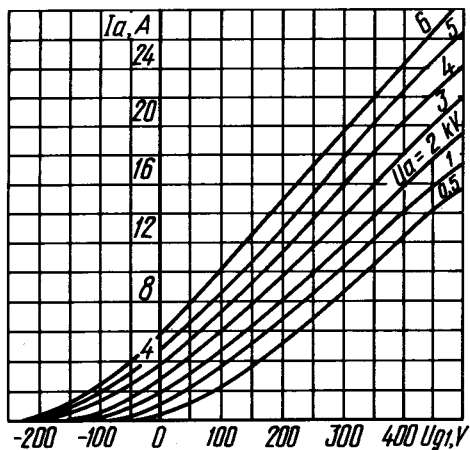
Filament voltage (AC), V	6.3
Filament starting current (peak value), A	140
Anode voltage, kV:	
at 86–250 MHz	5
at not above 85 MHz	7
Dissipation, kW:	
anode	4
grid	0.2
Operating frequency, MHz	250
Envelope temperature at the hottest point, °C	175

STANDARD OPERATING CONDITIONS Self-excitation at 86–250 MHz:

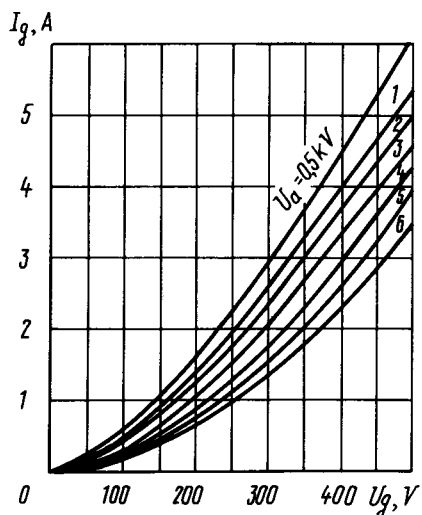
Filament voltage, V	6
Anode voltage (DC), kV	4.5
Anode current (DC component), A	0.74
Grid current (DC component), A	0.15
Resistance in grid circuit, k Ω	1.6
Output power, kW	2.5
Anode efficiency, %	75

Self-excitation at not above 85 MHz:

Filament voltage, V	6
Anode voltage (DC), kV	6.8
Anode current (DC component), A	0.74
Grid current (DC component), A	0.15
Resistance in grid circuit, k Ω	1.8
Output power, kW	4
Anode efficiency, %	79



Усредненные анодно-сеточные характеристики
Averaged Anode-Grid Characteristic Curves



Усредненные анодно-сеточные характеристики
Averaged Anode-Grid Characteristic Curves