

La jauge à ionisation 8418 a été conçue pour la mesure des basses pressions inférieures à 0,5 pascal (soit $3,75 \times 10^{-3}$ mm de mercure).

Cette jauge comporte 3 électrodes dont la grille, faisant office de collecteur d'électrons, est portée à un potentiel positif élevé et la plaque, faisant office de collecteur d'ions, à un potentiel négatif par rapport à celui du filament.

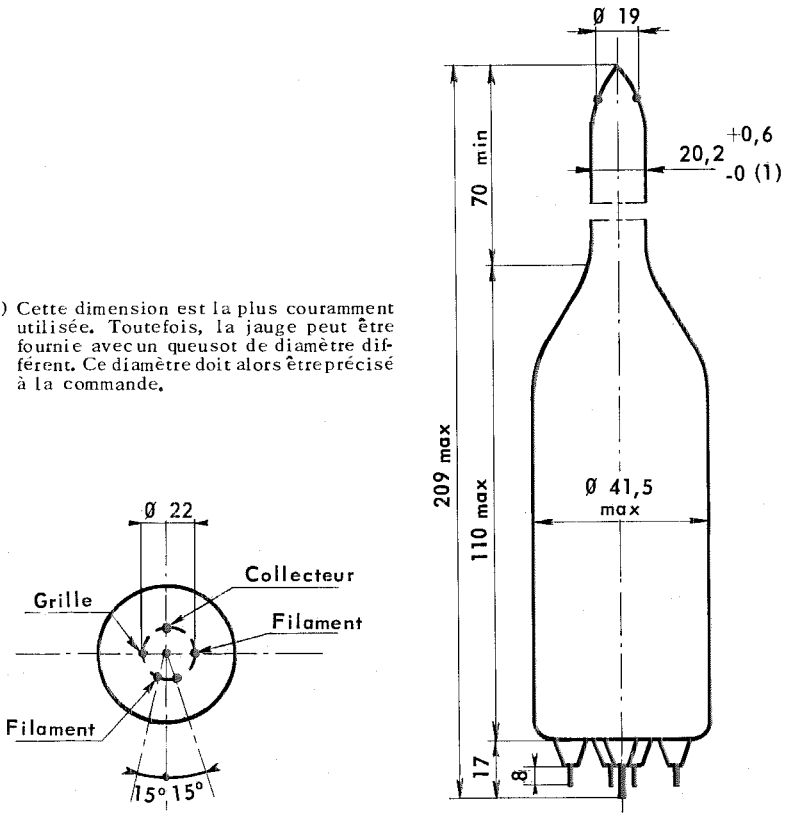
La jauge 8418 est conforme à la Norme AFNOR NF B 35-500.

CARACTERISTIQUES GENERALES

Nature du verre	S 146.03 Sovirel
Embase	voir dessin
Support	S 25/ 50 E

BROCHAGE ET ENCOMBREMENT

(1) Cette dimension est la plus couramment utilisée. Toutefois, la jauge peut être fournie avec un queusot de diamètre différent. Ce diamètre doit alors être précisé à la commande.



Reproduction Interdite

LIMITES MAXIMALES D'UTILISATION

Système des limites absolues

Dégazage (la grille et le collecteur réunis)

Tension filament	Vf	6 V max
Tension de grille et de collecteur	Vg,col	750 V max
Dissipation de grille et de collecteur	Pg,col	75 W max
dont pour la grille	Pg	7,5 W max

Mesure

Tension filament	Vf	4,5 V max
Courant de grille	Ig	25 mA max
Tension de grille	Vg	500 V max
Dissipation de grille	Pg	5 W max

CONDITIONS D'UTILISATION

Dégazage (la grille et le collecteur réunis)

Tension filament	Vf	5 V env
Courant filament	If	4,7 A env
Tension de grille et de collecteur	Vg,col	500 V
Courant de grille et de collecteur	Ig,col	100 mA

Mesure

Tension filament	Vf	3,7 V env
Courant filament	If	4 A env
Tension de grille	Vg	+250 V
Courant de grille (1)	Ig	10 mA
Tension de collecteur	V col	- 30 V

ETALONNAGE

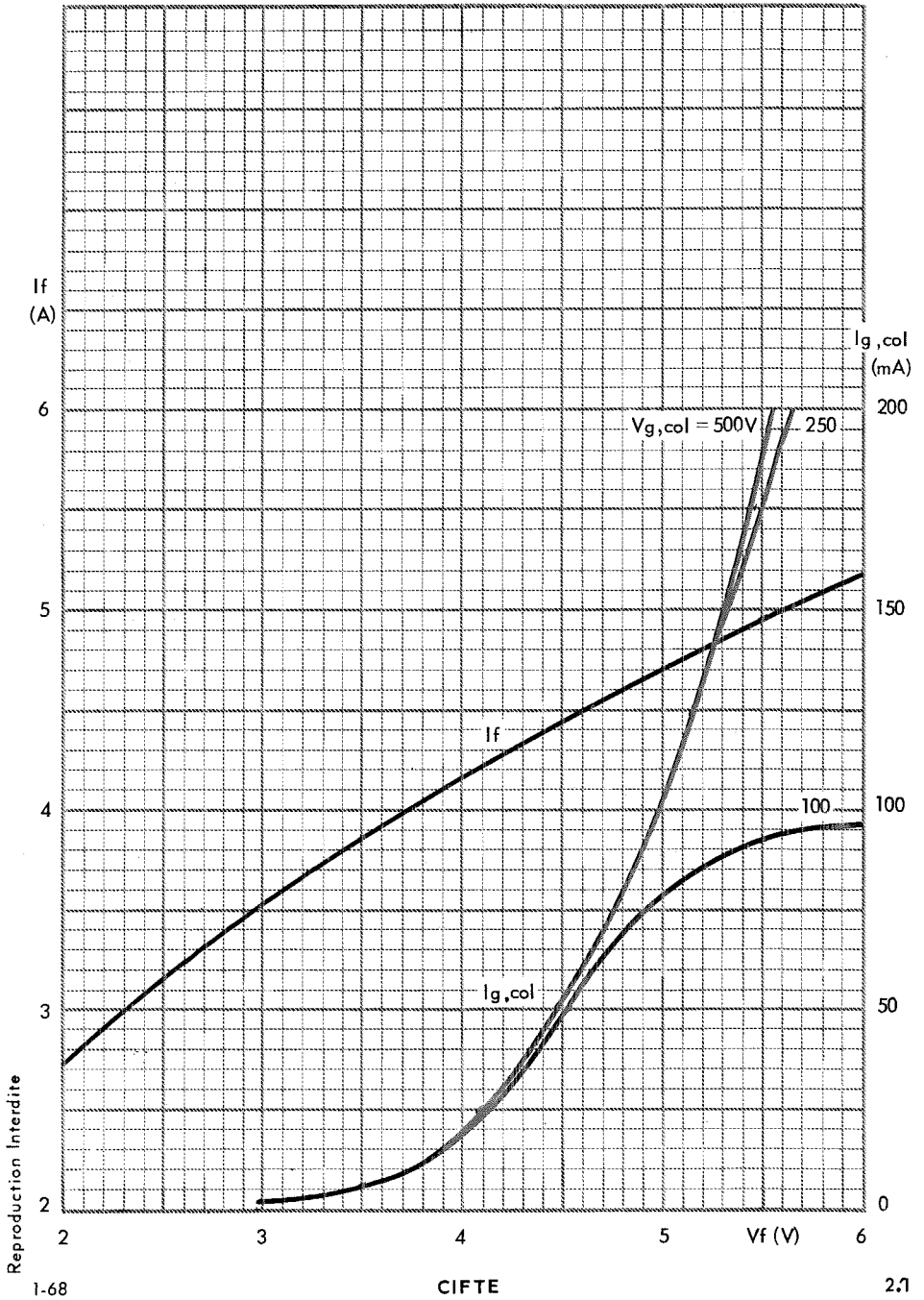
Pour les conditions d'utilisation indiquées ci-dessus, la jauge a, pour l'argon, une sensibilité de $1370 \mu\text{A} \pm 5\%$ par pascal (soit de $182 \mu\text{A} \pm 5\%$ par μm de mercure).

Plus généralement, pour un courant électronique compris entre 0 et 12 mA, la sensibilité de la jauge est de $137 \mu\text{A}$ par pascal et par milliampère de courant électronique dans l'argon (soit $18,2 \mu\text{A}$ par μm de mercure et par milliampère de ce même courant).

Pour l'air sec, la sensibilité s'obtient en multipliant la valeur de la sensibilité pour l'argon par le facteur 0,76.

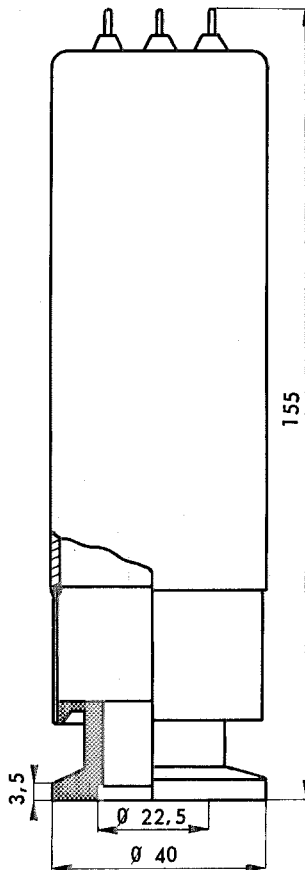
Cet étalonnage est valable pour des pressions comprises entre 10^{-4} et 5×10^{-1} Pa, soit $7,5 \times 10^{-7}$ et $3,75 \times 10^{-3}$ mm de mercure.

(1) Ajuster la tension aux bornes du filament de façon à obtenir un courant de grille de 10 mA.



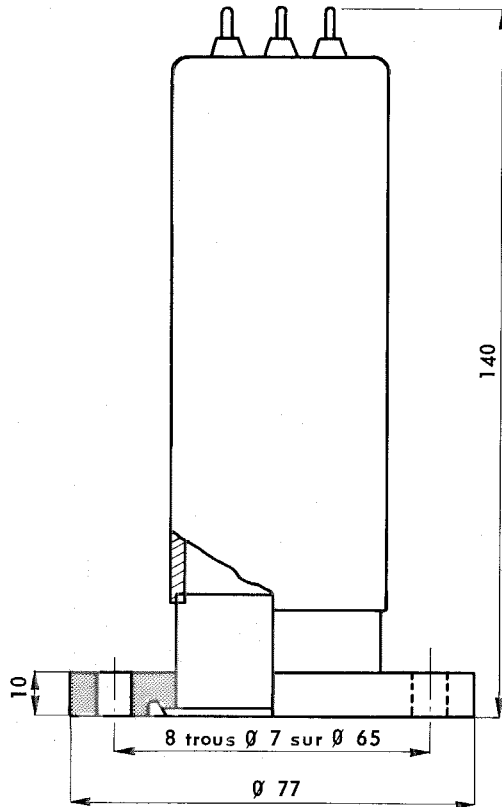
La jauge à ionisation 8418 A est constituée d'une jauge 8418 équipée d'un dispositif de raccordement par bride de serrage. La mise en place de ce raccord est d'une exécution facile et très rapide.

Pour les caractéristiques électriques et les conditions d'utilisation : voir la documentation relative à la jauge 8418.



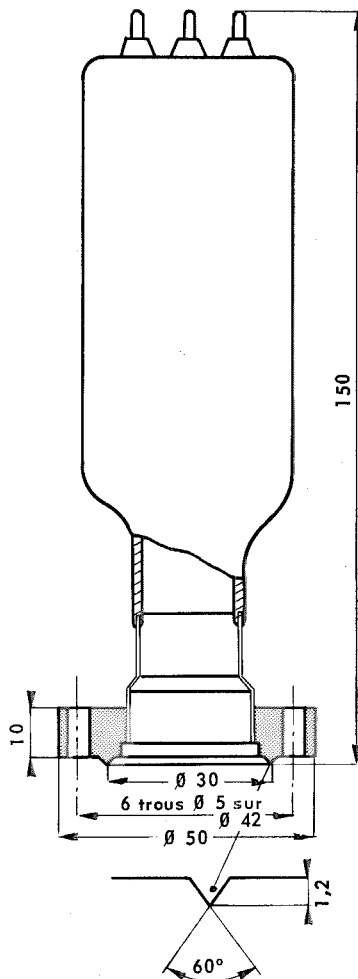
La jauge à ionisation 8418 B est constituée d'une jauge 8418 montée sur une bride, comme représenté sur le dessin ci-dessous, pour raccordement à une enceinte à vide équipée d'une bride de réception et d'un joint approprié.

Pour les caractéristiques électriques et les conditions d'utilisation : voir la documentation relative à la jauge 8418.



La jauge à ionisation 8418 C est constituée d'une jauge 8418 montée sur une bride, comme représenté sur le dessin ci-dessous, pour raccordement à une enceinte à vide équipée d'une bride de réception et d'un joint approprié.

Pour les caractéristiques électriques et les conditions d'utilisation : voir la documentation relative à la jauge 8418.



La jauge à ionisation 8418 D est une jauge noyée. Elle est constituée de la structure interne de la jauge 8418 montée sur une bride, comme représenté sur le dessin ci-dessous, pour raccordement à une enceinte à vide.

Pour les caractéristiques électriques et les conditions d'utilisation : voir la documentation relative à la jauge 8418.

