

Coefficient de transmission de la dalle écran	44 %
Diagonale	50 cm
Angle de déviation	114°
Concentration électrostatique	
Déviation magnétique	
Ecran aluminisé	1 187 cm ²
Longueur hors tout	312,5 ± 6,5 mm

CARACTERISTIQUES GENERALES

Cathode à chauffage indirect

Filament

Tension	Vf	6,3 V
Courant	If	0,3 A ± 5%
Temps de chauffage (1)	tf	14 s

Capacités interélectrodes

Grille n° 1 à toutes les autres électrodes	Cg ₁ /R	6 pF
Cathode à toutes les autres électrodes	Ck/R	5 pF
Revêtement graphité à l'anode	Cm/a	2 000 pF max 1 400 pF min

Caractéristiques optiques

Luminophore	W (P4) aluminisé
Fluorescence	blanche
Phosphorescence	blanche
Persistance	brève
Coefficient de transmission de la dalle-écran	44 %

Concentration électrostatique

Déviati on magnétique

Angles de déviation :

diagonal	114°
horizontal	99°
vertical	82°

Canon à électrons unipotentiel
sans piège à ions

(1) Le temps de chauffage du filament est défini comme suit :

Le circuit de mesure est constitué par le filament monté en série avec une résistance égale à 3 fois la résistance à chaud du filament, La tension appliquée au circuit est égale à 4 fois la tension nominale du filament.

On mesure le temps nécessaire pour que la tension aux bornes du filament atteigne 80 % de sa valeur nominale.

Dimensions

Longueur hors tout	312,5 ± 6,5 mm
Largeur hors-tout	434 mm max
Hauteur hors tout	351 mm max
Diagonale hors tout	509 mm max

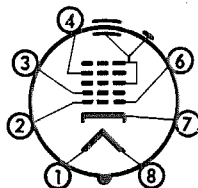
Dimensions minimales de l'écran

Largeur	394 mm
Hauteur	308 mm
Diagonale	473 mm
Surface	1 187 cm ²

Poids approximatif	9,5 kg
Position de montage	quelconque
Culot	8C15-B

Brochage

- Broche n° 1 Filament
 - Broche n° 2 Grille n° 1
 - Broche n° 3 Grille n° 2
 - Broche n° 4 Grille n° 4
(électrode de concentration)
 - Broche n° 5 Manque
 - Broche n° 6 Grille n° 1
 - Broche n° 7 Cathode
 - Broche n° 8 Filament
- L'anode est reliée au contact
à cavité placé sur l'ampoule.



LIMITES MAXIMALES D'UTILISATION

Système des limites hydrides

Modulation par la cathode

Sauf indication contraire, les tensions sont mesurées par rapport à la grille n°1.

Tension d'anode	Va	20 000 V max 14 000 V min
Tension de grille n° 4 (électrode de concentration)		
valeur positive	Vg ₄	1 100 V max
valeur négative	-Vg ₄	550 V max
Tension de grille n° 2	Vg ₂	700 V max
Tension entre grille n° 2 et cathode	Vg _{2k}	550 V max
Tension de cathode		
valeur positive de crête	Vkcr	220 V max
valeur positive (polarisation)	Vk	154 V max
valeur négative de crête	-Vkcr	2 V max
valeur négative (polarisation)	-Vk	0 V max
Tension entre filament et cathode		
- pendant une période de chauffage de 15 secondes		
le filament négatif par rapport à la cathode	-Vfk	450 V max
- en régime normal	Vfk	200 V max
Résistance du circuit de grille n° 1	Rg ₁	1,5 MΩ max

CONDITIONS NORMALES D'UTILISATION

Modulation par la cathode

Tension d'anode	Va	16 000	18 000 V
Courant de grille n° 2	Ig ₂	- 15 à + 15	- 15 à + 15 μA
Courant de grille n° 4	Ig ₄	- 25 à + 25	- 25 à + 25 μA
Tension de grille n° 2	Vg ₂	400	400 500 V
Tension de grille n° 4 (1)	Vg ₄	0 à 400	0 à 400 0 à 400 V
Tension de cathode pour l'extinction del'image			
- valeur moyenne	Vkbl	60	60 70 V
- limites extrêmes	Vkbl	42 à 78	42 à 78 47 à 92 V
Champ des aimants de cadrage (2)		0 à 8	0 à 8 0 à 8 oersted

(1) La tension de grille n° 4 correspondant à la concentration optimale peut prendre, suivant les tubes, une valeur quelconque comprise entre 0 et 400 V. Elle est indépendante du courant d'anode et reste constante lorsque les tensions d'anode et de grille n° 2 varient à l'intérieur des limites indiquées.

Il est nécessaire de pouvoir ajuster la tension de concentration et il faut prévoir, à cet effet, un diviseur de tension à plusieurs prises permettant d'obtenir une tension aussi proche que possible de la valeur optimale.

(2) Le cadrage magnétique devra se faire au moyen d'anneaux aimantés de faible épaisseur agissant par soustraction ou addition du champ magnétique dont la valeur ne devra jamais dépasser le champ magnétique maximal spécifié. Ces anneaux devront être placés au plus près des flasques arrière des bobines de déviation afin de dévier le faisceau le plus près possible de la sortie de l'électrode terminale et d'éviter ainsi les déformations du spot et les diminutions de brillance.

NOTES RELATIVES AU PLAN

NOTE 1 Le plan passant par l'axe du Cathoscope et le contact à cavité peut s'écarter de $\pm 30^\circ$ du plan passant par cet axe et la broche n° 4.

Le contact à cavité est situé du côté de la broche n° 4.

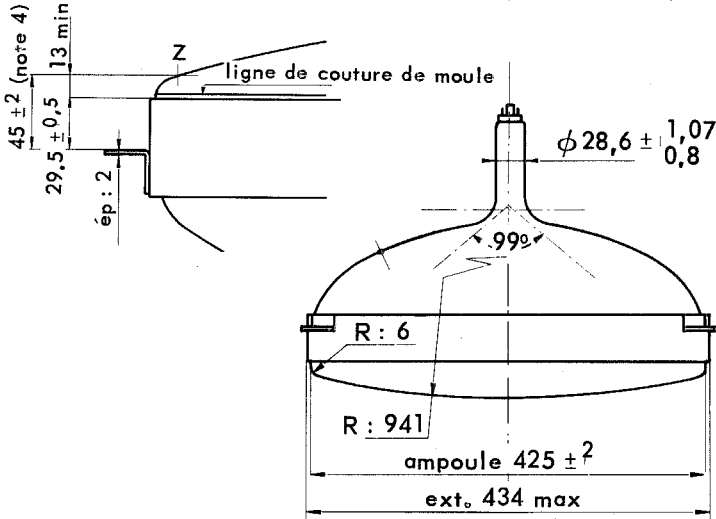
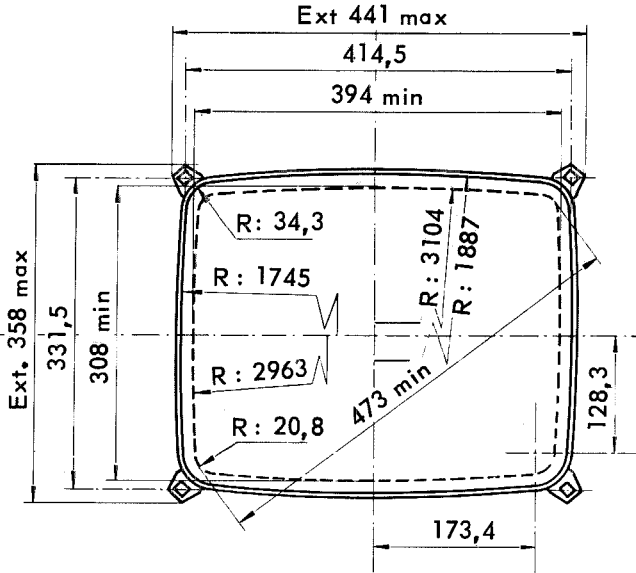
NOTE 2 Pour éviter de soumettre le col du Cathoscope à des contraintes mécaniques, le support ne doit pas être fixé, mais au contraire, doit pouvoir être déplacé librement.

Il est nécessaire que les connexions aient une certaine souplesse et qu'elles soient suffisamment longues pour éviter toute tension mécanique qui pourrait provoquer une fêlure du col

NOTE 3 La ligne de référence est déterminée par le plan du bord supérieur du calibre FNIE 005-4 lorsque ce calibre repose sur le cône.

NOTE 4 L'une des oreilles peut s'écarter de 2 mm du plan passant par les trois autres, tout en restant à l'intérieur des tolérances de sa position individuelle par rapport au point Z.

ENCOMBREMENT (cotes en mm)



Reproduction Interdite

ENCOMBREMENT (cotes en mm)

