

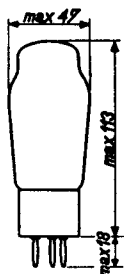
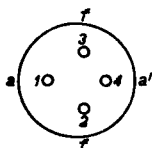
Gasfilled FULL WAVE RECTIFYING VALVE  
 TUBE REDRESSEUR BIPLAQUE à gaz  
 Gasgefüllte VOLLWEGGLEICHRICHTERRÖHRE

Heating: direct by A.C.  
 Chauffage: direct par C.A.  
 Heizung: direkt durch Wechselstrom

$V_f = 4,0 \text{ V}$

$I_f = 2,4 \text{ A}$

Dimensions in mm  
 Dimensions en mm  
 Abmessungen in mm



Operating conditions and limiting values  
 Caractéristiques d'utilisation et limites  
 Betriebs - und Grenzdaten

$V_{tr} = \text{max. } 2 \times 500 \quad V_{\text{eff}}$   
 $I_o = \text{max. } 125 \quad \text{mA}$   
 $V_{arc} = \text{max. } 15 \quad \text{V}$

$R_t = \text{min. } 100 \quad \text{min. } 150 \quad \text{min. } 200 \quad \Omega$   
 $C = \text{max. } 16 \quad \text{max. } 32 \quad \text{max. } 64 \quad \mu\text{F}$

$V_o(V)$

1200 4652/AX1 5-3-74.3

1000

800

600

400

200

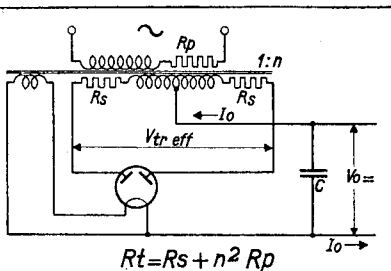
0

50

100

150

200  $I_o(mA)$



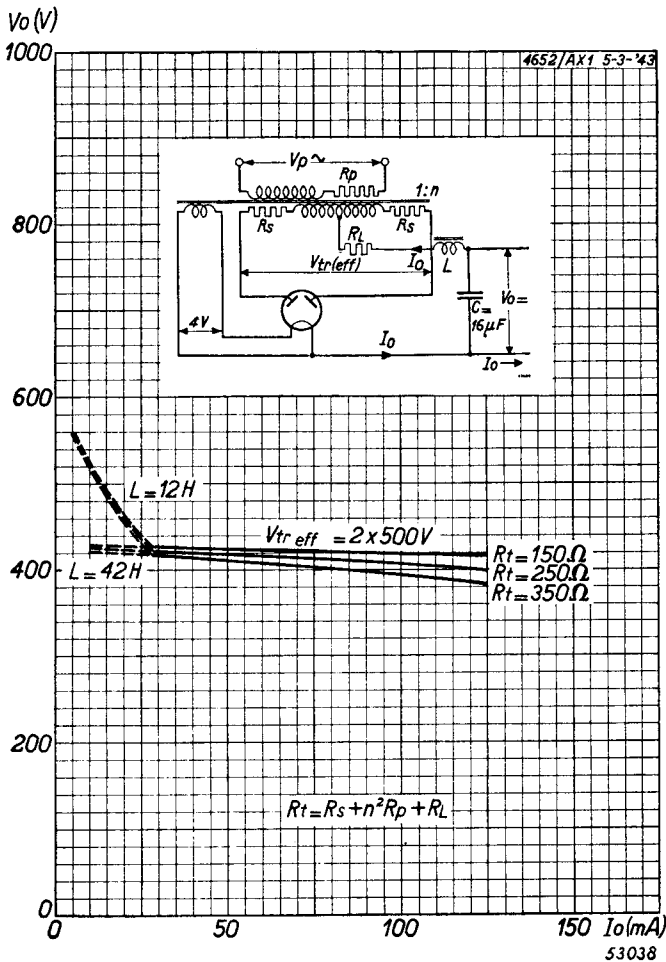
$V_{tr\ eff} = 2 \times 500V; C = 16\ \mu F$

- $R_t = 100\ \Omega$
- $R_t = 200\ \Omega$
- $R_t = 400\ \Omega$
- $R_t = 800\ \Omega$

# 4652

# "Miniwatt"

## AXI



53038

**PHILIPS**



*Electronic  
Tube*

**HANDBOOK**

	<b>4652</b>	
<b>page</b>	<b>sheet</b>	<b>date</b>
1	1	1949.04.15
2	2	1948.05.01
3	3	1948.05.01
4	FP	1999.06.07