

Forced-air cooled packaged MAGNETRONS for high power pulsed service, operating at a fixed frequency within the X-band with pulse durations of 1 μ sec (W_{op} > 225 kW) down to 0.1 μ sec (W_{op} > 180 kW)

MAGNETRONS refroidis par air forcé, avec aimant incorporé, pour service d'impulsions de grande puissance à une fréquence fixe dans la bande X avec durées d'impulsions de 1 μ sec (W_{op} > 225 kW) décroissantes jusqu'à 0,1 μ sec (W_{op} > 180 kW)

Druckluftgekühlte MAGNETRONS für Hochleistungs-Impulsbetrieb auf einer festen Frequenz im X-Band mit Impulsdauern von 1 μ Sek (W_{op} > 225 kW) bis herab zu 0,1 μ Sek. (W_{op} > 180 kW) Magnetron und Magnet bilden eine Baueinheit

Type	Frequency (Mc/s)
55029	9405-9505
55030	9345-9405
55031	9168-9345
55032	9003-9168

Heating indirect $V_{fo} = 13,75 V^1)$
 Chauffage: indirect $I_{fo} = 3,5 A^2)$
 Heizung indirekt $T_w = \text{min. } 4 \text{ min}$

Limiting values
 Caractéristiques limites 3)
 Grenzdaten

$V_{fo} = \text{max. } 14 V^1)$

$\frac{\Delta V}{\Delta T_{rv}} = \text{min. } 170 \text{ kV}/\mu\text{sec}$
 $= \text{max. } 110 \text{ kV}/\mu\text{sec}$

$T_{imp} = \text{max. } 1 \mu\text{sec}$

$f_{imp} = \text{min. } 175 \text{ c/s}$

V.S.W.R. = max. 1,5

$t_a = \text{max. } 150 \text{ }^\circ\text{C}$

Cathode terminal temp.
 Temp. de la borne de cathode = max. 165 $^\circ\text{C}$
 Temp. des Katodenanschlusses

	$T_{imp} = 1 \mu\text{sec}$		$T_{imp} = 0,1-0,3 \mu\text{sec}$
$\delta(T = 1 \text{ sec})$	= max. 0,001	max. 0,002	max. 0,0006
$\delta(T = 100 \mu\text{sec})$	= max. 0,06	max. 0,06	max. 0,06
I_{ap}	= max. 27,5	max. 14,5	max. 30 A
W_{ip}	= max. 635	max. 320	max. 690 kW
W_1	= max. 635	max. 635	max. 300 W

1)2)3) See page 4; voir page 4; siehe Seite 4

Forced-air cooled packaged MAGNETRONS for high power pulsed service, operating at a fixed frequency within the X-band with pulse durations of 1 μ sec ($W_{op} > 225$ kW) down to 0.1 μ sec ($W_{op} > 180$ kW)

MAGNETRONS refroidis par air forcé, avec aimant incorporé, pour service d'impulsions de grande puissance à une fréquence fixe dans la bande X avec durées d'impulsions de 1 μ sec ($W_{op} > 225$ kW) décroissantes jusqu'à 0,1 μ sec ($W_{op} > 180$ kW)

Druckluftgekühlte MAGNETRONS für Hochleistungs-Impulsbetrieb auf einer festen Frequenz im X-Band mit Impulsdauern von 1 μ sek ($W_{op} > 225$ kW) bis herab zu 0,1 μ sek. ($W_{op} > 180$ kW) Magnetron und Magnet bilden eine Baueinheit

Type	f (Mc/s)
55029	9405-9505
55030	9345-9405
55031	9168-9345
55032	9003-9168

Heating : indirect $V_{fo} = 13,75 V^1)$
 Chauffage: indirect $I_{fo} = 3,5 A^2)$
 Heizung : indirekt $T_w = \text{min. } 4 \text{ min}$

Limiting values
 Caractéristiques limites 3)
 Grenzdaten

$V_{fo} = \text{max. } 14 V^1)$
 $\frac{\Delta V}{\Delta Trv} = \text{min. } 70 \text{ kV}/\mu\text{sec}$
 $\Delta Trv = \text{max. } 110 \text{ kV}/\mu\text{sec}$
 $T_{imp} = \text{max. } 1 \mu\text{sec}$
 $f_{imp} = \text{min. } 175 \text{ c/s}$
 $V.S.W.R. = \text{max. } 1,5$
 $t_a = \text{max. } 150 ^\circ C$

Cathode terminal temp.
 Temp.de la borne de cathode = max. 165 $^\circ C$
 Temp.des Katodenanschlusses

	$T_{imp} = 1 \mu\text{sec}$		$T_{imp} = 0,1-0,3 \mu\text{sec}$
$\delta (T = 1 \text{ sec})$	max. 0,001	max. 0,002	max. 0,0006
$\delta (T = 100 \mu\text{sec})$	max. 0,06	max. 0,06	max. 0,06
I_{ap}	= max. 27,5	max. 14,5	max. 30 A
W_{ip}	= max. 635	max. 320	max. 690 kW
W_l	= max. 635	max. 635	max. 300 W

1)2)3) See page 4; voir page 4; siehe Seite 4

55029
55030
55031
55032

PHILIPS

Typical characteristics
Caractéristiques types
Kenndaten

V_{ap} = max. 23 kV
 Δf_p = max. 17,5

Operating characteristics
Caractéristiques d'utilisation
Betriebsdaten

T_{imp}	=	0,1	0,25	1 μ sec
V_f	=	12	9	6,5 V
V_{ap}	=	20-23	20-23	20-23 kV
I_a	=	4,5	11	27,5 mA
f_{imp}	=	2000	2000	1000 c/s
W_0	= min.	34	min. 90	min. 225 W
B	= max.	30	max. 12	max. 3 Mc/s

Magnetron output Designed for coupling to standard rectangular waveguide RG-51/U. For drawing of this waveguide see front of this section

Sortie de magnétron Prévvue pour un couplage avec le guide d'ondes rectangulaire standard RG-51/U. Pour le croquis de ce guide d'ondes voir en tête de ce chapitre

Magnetron-Ausgang Passend für Kupplung mit Standard Hohlleiter RG-51/U mit rechteckigem Querschnitt. Für die Massskizze dieses Hohlleiters siehe am Anfang dieses Abschnitts

Remark If the magnetron has to operate at high power, it is necessary to pressurize the waveguide with an absolute pressure of 2,5 kg/cm² (35 lbs/sq.in.), to prevent arcing across the outside of the window. Maximum absolute pressure 3,3 kg/cm² (47 lbs/sq. in.)

Observation Si le magnétron doit fonctionner à grande puissance, il est nécessaire de pressuriser le guide d'ondes avec une pression absolue de 2,5 kg/cm² (35 lbs/sq. in.) pour éviter un amorçage d'arc à l'extérieur de la fenêtre. Pression maximum absolue 3,3 kg/cm² (47 lbs/sq.in.)

Bemerkung Soll das Magnetron bei hoher Belastung arbeiten, so muss der Hohlleiter, um Überschlüge an der Aussenseite des Fensters zu vermeiden, unter einem absoluten Druck von 2,5 kg/cm² (35 lbs/sq.in.) stehen. Maximal zulässiger absoluter Druck 3,3 kg/cm² (47 lbs/sq.in.)

Mounting position: any
Montage : à volonté
Einbau : beliebig

Net weight		Shipping weight	
Poids net	4800 g	Poids brut	8100 g
Nettogewicht		Bruttogewicht	

55029
55030
55031
55032

PHILIPS

Typical characteristics
Caractéristiques types
Kenndaten

V_{ap} = max. 23 kV
 Δf_p = max. 17,5 Mc/s

Operating characteristics
Caractéristiques d'utilisation
Betriebsdaten

T_{imp}	=	0,1	0,25	1 μ sec
V_r	=	12	9	6,5 V
V_{ap}	=	20-23	20-23	20-23 kV
I_a	=	4,5	11	27,5 mA
f_{imp}	=	2000	2000	1000 c/s
W_o	=	min. 34	min. 90	min. 225 W
B	=	max. 30	max. 12	max. 3 Mc/s

Magnetron output Designed for coupling to standard rectangular waveguide RG-51/U. For drawing of this waveguide see front of this section

Sortie de magnétron Prévvue pour un couplage avec le guide d'ondes rectangulaire standard RG-51/U. Pour le croquis de ce guide d'ondes voir en tête de ce chapitre

Magnetron-Ausgang Passend für Kupplung mit Standard Hohlleiter RG-51/U mit rechteckigem Querschnitt. Für die Massskizze dieses Hohlleiters siehe am Anfang dieses Abschnitts

Remark If the magnetron has to operate at high power, it is necessary to pressurize the waveguide with an absolute pressure of 2,5 kg/cm² (35 lbs/sq.in.), to prevent arcing across the outside of the window. Maximum absolute pressure: 3,3 kg/cm² (47 lbs/sq.in.)

Observation Si le magnétron doit fonctionner à grande puissance il faut mettre sous pression le guide d'ondes par une pression absolue de 2,5 kg/cm² (35 lbs/sq.in.) pour éviter l'amorçage d'un arc à l'extérieur de la fenêtre. Pression absolue maximum: 3,3 kg/cm² (47 lbs/sq.in.)

Bemerkung Soll das Magnetron bei hoher Belastung arbeiten, so muss der Hohlleiter, um Überschläge an der Aussenseite des Fensters zu vermeiden, unter einen absoluten Druck von 2,5 kg/cm² (35 lbs/sq. in.) gestellt werden. Maximal zulässiger absoluter Druck: 3,3 kg/cm² (47 lbs/sq. in.)

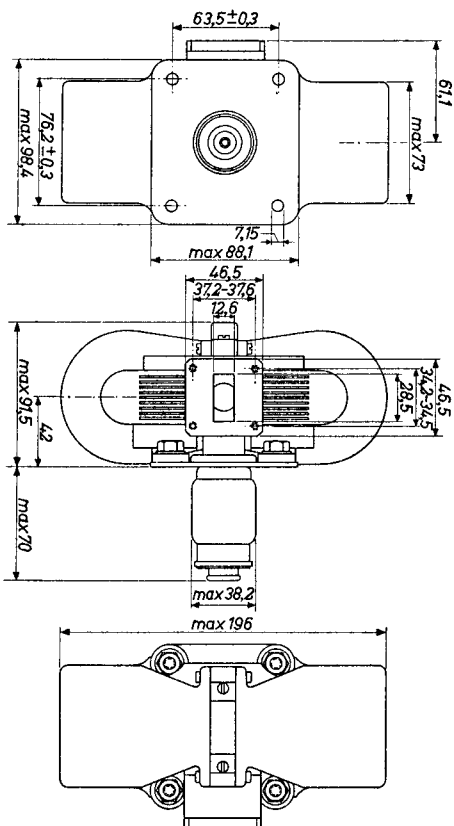
Mounting position: any
Montage : à volonté
Einbau : beliebig

Net weight		Shipping weight	
Poids net	4,8 kg	Poids brut	8,2 kg
Nettogewicht		Bruttogewicht	

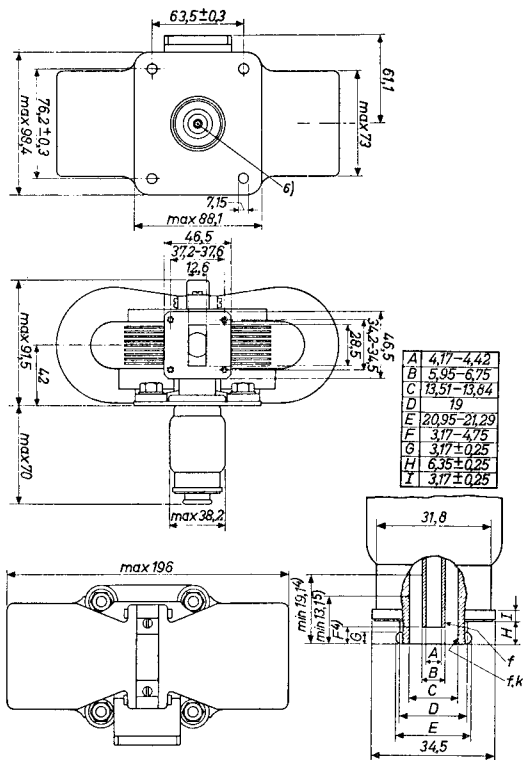
PHILIPS

55029
55030
55031
55032

Dimensions in mm; Dimensions en mm; Abmessungen in mm



Dimensions in mm; Dimensions en mm; Abmessungen in mm



- 4) These dimensions define cylindrical part of heater terminal
Ces dimensions définissent la partie cylindrique de la borne de filament
Diese Abmessungen bestimmen den zylindrischen Teil des Heizfadenanschlusses
- 5) This dimension defines cylindrical part of common heater-cathode terminal
Cette dimension définit la partie cylindrique de la borne commune cathode-filament
Diese Abmessung bestimmt den zylindrischen Teil des gemeinsamen Katoden-Heizfadenanschlusses
- 6) See page 4; voir page 4; siehe Seite 4

55029
55030
55031
55032

PHILIPS

- ¹) The heater voltage must be reduced immediately after the application of high voltage. For some typical operations the heater voltage is given under the heading "Operating characteristics"

La tension de chauffage doit être réduite immédiatement après application de la haute tension. Pour certains fonctionnements types, la tension de chauffage est donnée sous le titre "Caractéristiques d'utilisation"

Die Heizspannung muss sofort nach Anlegen der Hochspannung reduziert werden. Für einige typische Betriebsverhältnisse ist die reduzierte Heizspannung unter "Betriebsdaten" angegeben

- ²) Filament current must never exceed a peak value of 15 A at any time during initial energising schedule

Le courant d'enclenchement ne doit jamais dépasser une valeur de crête de 15 A

Der Anlaufstrom darf niemals einen Scheitelwert von 15 A überschreiten

- ³) Each limiting value should be regarded independently of other values, so that under no circumstances it is permitted to exceed a limiting value whichever

Chaque valeur limite doit être considérée indépendamment des autres valeurs, de sorte qu'en aucun cas il est permis de dépasser une valeur limite quelconque

Jeder Grenzwert gilt unabhängig von anderen Werten, so dass er unter keinen Umständen überschritten werden darf

55029
55030
55031
55032

PHILIPS

- 1) The heater voltage must be reduced immediately after the application of high voltage. Some examples are given under the heading "Operating characteristics"

La tension de chauffage doit être réduite immédiatement après l'application de la haute tension. Quelques exemples sont donnés sous le titre "Caractéristiques d'utilisation"

Die Heizspannung muss sofort nach Anlegen der Hochspannung reduziert werden. Einige Beispiele davon sind unter "Betriebsdaten" angegeben

- 2) Heater current must never exceed a peak value of 15 A at any time during initial energising schedule

Le courant d'enclenchement ne doit jamais dépasser une valeur de crête de 15 A

Der Anlaufstrom darf niemals einen Scheitelwert von 15 A überschreiten

- 3) Each limiting value should be regarded independently of other values, so that under no circumstances it is permitted to exceed a limiting value whichever

Chaque valeur limite doit être considérée indépendamment des autres valeurs, de sorte qu'en aucun cas il est permis de dépasser une valeur limite quelconque

Jeder Grenzwert gilt unabhängig von anderen Werten, so dass er unter keinen Umständen überschritten werden darf

- 6) The axis of the common cathode-heater terminal is within a radius of 1.19 mm from the centre of mounting plate. The eccentricity of the axis of the heater terminal with respect to the axis of the common cathode-heater terminal is max. 0.25 mm.

L'axe de la borne commune cathode-filament est au dedans d'un rayon de 1,19 mm du centre de la plaque de montage. L'excentricité de l'axe de la borne de filament par rapport à l'axe de la borne commune cathode-filament est de 0,25 mm au max.

Die Achse des gemeinsamen Katoden-Heizfadenanschlusses liegt innerhalb eines Halbmessers von 1,19 mm vom Zentrum der Montageplatte.

Die Exzentrizität der Achse des Heizfadenanschlusses in Bezug auf die Achse des gemeinsamen Katoden-Heizfadenanschlusses ist max. 0,25 mm

PHILIPS



*Electronic
Tube*

HANDBOOK

55029 55030 55031 55032

page	sheet	date
1	1	1957.05.05
2	1	1957.12.12
3	2	1957.05.05
4	2	1957.12.12
5	3	1957.05.05
6	3	1957.12.12
7	4	1957.05.05
8	4	1957.12.12
9	FP	1999.12.29