

RECTANGULAR TELEVISION PICTURE TUBE in all-glass construction with short neck, electrostatic focusing and 110° magnetic deflection

TUBE IMAGE DE TELEVISION RECTANGULAIRE de construction tout verre avec col court, concentration électrostatique et déviation magnétique de 110°

RECHTECKIGE FERNSEHBILDROHRE in Allglastechnik mit kurzem Hals, elektrostatischer Fokussierung und 110° magnetischer Ablenkung

Heating : indirect by A.C. or D.C.; series or parallel supply

Chauffage: indirect par C.A. ou C.C. alimentation série ou parallèle

Heizung : indirekt durch Wechsel- oder Gleichstrom; Serien- oder Parallelspeisung

$$V_f = 6,3 \text{ V } ^1)$$

$$I_f = 300 \text{ mA}$$

Capacitances $C_{g1} = 7 \text{ pF}$

Capacités $C_k = 5 \text{ pF}$

Kapazitäten $C_{(a+g_4)m} = \text{min. } 700 \text{ pF}$

$\text{max. } 1500 \text{ pF}$

Screen Filterglass, spherical, metal backed (no ion trap)

Ecran Verre filtrant, sphérique, aluminisé (Sans piège à ions)

Schirm Filterglas, sphärisch, metallhinterlegt (ohne Ionenfalle)

Colour : white

Couleur: blanche

Farbe : weiss

Light transmission

Transmission de lumière 75 %

Lichtdurchlässigkeit

Useful diagonal

Diagonale utile min. 400 mm

Nutzbare Diagonale

Useful width

Largeur utile min. 374,5 mm

Nutzbare Breite

Useful height

Hauteur utile min. 295 mm

Nutzbare Höhe

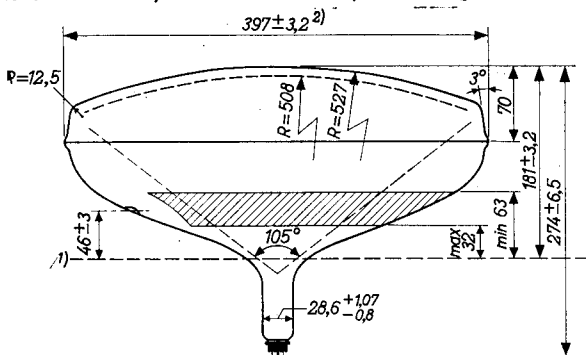
For curves of the screen properties see front of this section

Pour les courbes caractéristiques de l'écran voir en tête de ce chapitre

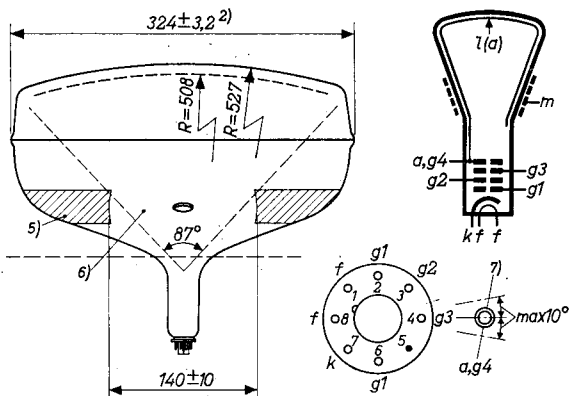
Für die Kurven der Schirmeigenschaften siehe am Anfang dieses Abschnitts

¹⁾ See page 4; voir page 4; siehe Seite 4

Dimensions in mm; dimensions en mm; Abmessungen in mm



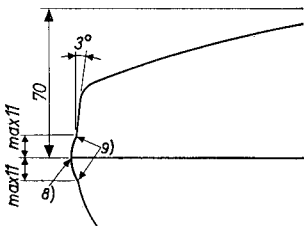
¹⁾²⁾ See page 3; voir page 3; siehe Seite 3



Base, culot, Sockel
NEO-EIGHTAR 7-p

Mounting position: any
Montage : à volonté
Einbau : beliebig

Net weight
Poids net 5 kg
Nettogewicht



1) Reference line, determined by the plane of the upper edge of the flange of the reference line gauge when the gauge is resting on the cone

Ligne de référence, déterminée par le plan du bord supérieur de la bride du calibre de la ligne de référence quand ce calibre repose sur le cône

Bezugslinie, bestimmt durch die Ebene des oberen Flanschrandes der Bezugslinienlehre, wenn die Bezugslinienlehre auf dem Konus ruht

2) Measured 12 ± 1 mm from the centre line of the screen to cone seal

Mesuré 12 ± 1 mm de l'axe du joint écran-cône

12 ± 1 mm von der Achse der Schirm-Konusanschmelzung gemessen

5), 6), 7), 8), 9) See page 4; voir page 4; siehe Seite 4

Page 1; Seite 1

- 1) When the tube is used in a series heater chain, the heater voltage must not exceed 9.5 V when the supply is switched on. If necessary a current limiting device must be used
- Lorsque le tube est monté dans une chaîne de filaments en série, la tension de chauffage ne doit pas dépasser 9,5 V à la mise en circuit. En cas de besoin il faut utiliser un limiteur de courant
- Wenn die Röhre in einer Heizfadenkette verwendet wird, darf die Heizspannung beim Einschalten 9,5 V nicht überschreiten. Nötigenfalls ist ein Strombegrenzer zu verwenden

Page 3; Seite 3

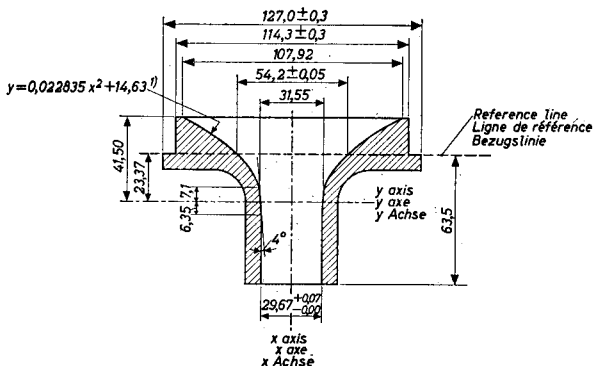
- 5) External conductive coating must be grounded
La couche conductrice extérieure doit être reliée à la terre
Der leitende Aussenbelag ist zu erden.
- 6) This area must be kept clean
Cette surface doit être maintenue propre
Diese Fläche ist sauber zu halten
- 7) Recessed cavity contact
Contact en creux
Versenkter Druckknopfkontakt
- 8) At any point around the seal the bulge will not protrude more than 3.2 mm beyond the surface at the location specified for dimensioning the envelope width, height and diagonal.
En aucun point autour du joint la bosse ne fait saillie de plus de 3,2 mm au dehors de la surface comme elle est spécifiée par la largeur, la hauteur et la diagonale de l'enveloppe.
An keiner Stelle des Umfanges der Anschmelzung wird der Wulst mehr als 3,2 mm über den von der Breite, Höhe und Diagonale bestimmten Umfang hervorragen,
- 9) The tube should be supported on both sides of the bulge. The mechanism used should provide clearance for the maximum dimensions of the bulge.
Le tube doit être supporté aux deux côtés du joint. Le dispositif de support sera muni d'une rainure pour les dimensions maximum de la bosse.
Die Röhre soll beiderseits des Wulstes gehalten werden. Die Haltevorrichtung muss die maximalen Abmessungen des Wulstes berücksichtigen.

The socket for the base should not be rigidly mounted; it should have flexible leads and be allowed to move freely. The bottom circumference of the base will fall within a circle which is concentric with the bulb axis and which has a diameter of 40 mm. The socket should be so designed that the circuit wiring cannot impress lateral strains through the socket contacts on the base pins

Le support du tube ne sera pas monté rigidement; il sera connecté par des conducteurs flexibles lui permettant de se mouvoir librement. La circonférence extérieure du culot est au-dedans d'un cercle qui est concentrique à l'axe de l'ampoule et qui a un diamètre de 40 mm. Le support doit être pratiqué de façon que son câblage ne peut pas causer de tensions latérales aux broches du culot par les contacts du support

Die Röhrenfassung ist nicht starr zu befestigen sondern soll frei beweglich sein und flexible Zuleitungen haben. Der Aussenumfang des Sockels fällt innerhalb eines Kreises, der konzentrisch mit der Kolbenachse ist und einen Durchmesser von 40 mm hat. Die Fassung soll derartig angeordnet werden dass die Verdrahtung durch die Fassungskontakte keine seitlichen Kräfte auf die Sockelstifte ausüben kann

Reference line gauge
Calibre de la ligne de référence
Bezugslinienlehre



¹⁾ When dimensions are measured in inches this formula is identical to: $Y = 0,58 X^2 + 0,576$
 Quand les dimensions sont mesurées en pouces cette formule est identique à: $Y = 0,58 X^2 + 0,576$
 Wenn die Abmessungen in Zoll gegeben sind ist diese Formel identisch mit: $Y = 0,58 X^2 + 0,576$

Deflection: magnetic
 Déviation : magnétique
 Ablenkung : magnetisch

Deflection angle; Angle de déviation; Ablenkungswinkel

Horizontal: 105° Vertical: 87° Diagonal: 110°

Focusing : electrostatic
 Concentration: électrostatique
 Fokussierung : elektrostatisch

Picture centring magnet: Field intensity perpendicular to the axis for centring of the picture adjustable from 0-15 gauss. Maximum distance between centre of field of this magnet and reference line is 57 mm. The centring magnet should be placed as close as possible to the deflection unit

Aimant de centrage de l'image: L'intensité de champ perpendiculaire à l'axe pour centrer l'image est ajustable de 0-15 gauss. La distance entre le centre du champ de cet aimant et la ligne de référence est de 57 mm au max. L'aimant de centrage doit être placé le plus proche possible du dispositif de déviation

Magnet zur Zentrierung des Bildes: Feldstärke senkrecht zu der Achse zur Zentrierung des Bildes einstellbar von 0-15 Gauss. Der Abstand zwischen dem Feldmittelpunkt dieses Magnets und der Bezugslinie ist max. 57 mm. Der Zentriermagnet soll so nahe wie möglich an dem Ablenkungsteil angeordnet werden

Grid no. 1 drive; commande par grille no. 1; Gitter Nr.1

Steuerung

Operating characteristics
 Caractéristiques d'utilisation
 Betriebsdaten

$V_{a,G4}$	=	16	16 kV
V_{G2}	=	500	600 V ¹⁾
$-V_{G1}$	=	35-75	43-91 V ²⁾
V_{G3}	=	0-400	0-400 V ³⁾

¹⁾ An increase of this voltage will result in a better spot performance of the tube
 Une augmentation de cette tension produira une meilleure qualité du spot lumineux
 Eine Erhöhung dieser Spannung wird eine Verbesserung des Leuchtfleckes ergeben.

²⁾ Negative grid no. 1 voltage for visual extinction of the focused raster
 Tension négative de la grille 1 pour l'extinction visuelle de la trame concentrée
 Negative Spannung am Gitter 1 für optische Löschung des fokussierten Rasters

³⁾ See pages C,D,E; voir pages C,D,E; siehe Seite C,D,E

Limiting values (design centre values)
 Caractéristiques limites (valeurs moyennes)
 Grenzdaten (mittlere Entwicklungsdaten)

$V_{a,g4}$	($I_{a+g4} = 0 \mu A$)	= max. 16 kV
		min. 13 kV
V_{g2}		= max. 700 V
		min. 500 V
$-V_{g2p}$		= max. 200 V
$-V_{g1}$		= max. 150 V
$-V_{g1p}$		= max. 400 V ⁴⁾
$+V_{g1}$		= max. 0 V
$+V_{g1p}$		= max. 2 V
$-V_{g3}$		= max. 500 V
$+V_{g3}$		= max. 750 V
V_{kf}	(k pos.; f neg.)	= max. 200 V ⁵⁾⁶⁾
V_{kf}	(k neg.; f pos.)	= max. 125 V ⁶⁾

Cathode drive; commande par cathode; Katodensteuerung ⁷⁾

Operating characteristics
 Caractéristiques d'utilisation
 Betriebsdaten

$V_{a,g4}$	=	16	16 kV
V_{g2}	=	540	640 V ¹⁾
V_k	=	35-69	42-83 V ⁸⁾
V_{g3}	=	40-440	40-440 V ³⁾

Limiting values (design centre values)
 Caractéristiques limites (valeurs moyennes)
 Grenzdaten (mittlere Entwicklungsdaten)

$V_{a,g4}$	($I_{a+g4} = 0 \mu A$)	= max. 16 kV
		min. 13 kV
V_{g2}		= max. 850 V
		min. 500 V
$-V_{g2p}$		= max. 200 V
$+V_k$		= max. 150 V
$+V_{kp}$		= max. 400 V ⁴⁾
$-V_k$		= max. 0 V
$-V_{kp}$		= max. 2 V
$+V_{g3}$		= max. 900 V
$-V_{g3}$		= max. 500 V
V_{kf}	(k pos.; f neg.)	= max. 200 V ⁵⁾⁶⁾
V_{kf}	(k neg.; f pos.)	= max. 125 V ⁶⁾

¹⁾ See page 6; voir page 6; siehe Seite 6
³⁾⁴⁾⁵⁾⁶⁾⁷⁾⁸⁾ See page 9; voir page 9; siehe Seite 9

Circuit design values (grid no. 1 drive and cathode drive)
Valeurs d'étude du circuit (commande par grille no. 1 et
commande par cathode)

Entwicklungsdaten der Schaltung (Gitter Nr. 1 und Katoden-
steuerung)

+I _{g2}	= max.	5 μ A
-I _{g2}	= max.	5 μ A
+I _{g3}	= max.	15 μ A
-I _{g3}	= max.	15 μ A

Max. circuit values (Grid no. 1 drive and cathode drive)
Valeurs max. des éléments du montage (commande par grille
no. 1 et commande par cathode)

Max. Werte der Schaltungsteile (Gitter Nr. 1 und Katoden-
steuerung)

R _{kf}	= max.	1 M Ω
Z _{kf} (f = 50 c/s)	= max.	0,1 M Ω ¹⁾
R _{g1}	= max.	1,5 M Ω
Z _{g1} (f = 50 c/s)	= max.	0,5 M Ω

¹⁾ When the heater is in a series chain or earthed.
If the heater is connected to a separate transformer
Z_{kf} = max. 1 M Ω

Quand le filament est connecté dans une chaîne série ou
est mis à la terre.

Si le filament est connecté à un transformateur séparé,
Z_{kf} = 1 M Ω au max.

Wenn der Heizfaden in einer Serienkette aufgenommen oder
geerdet ist.

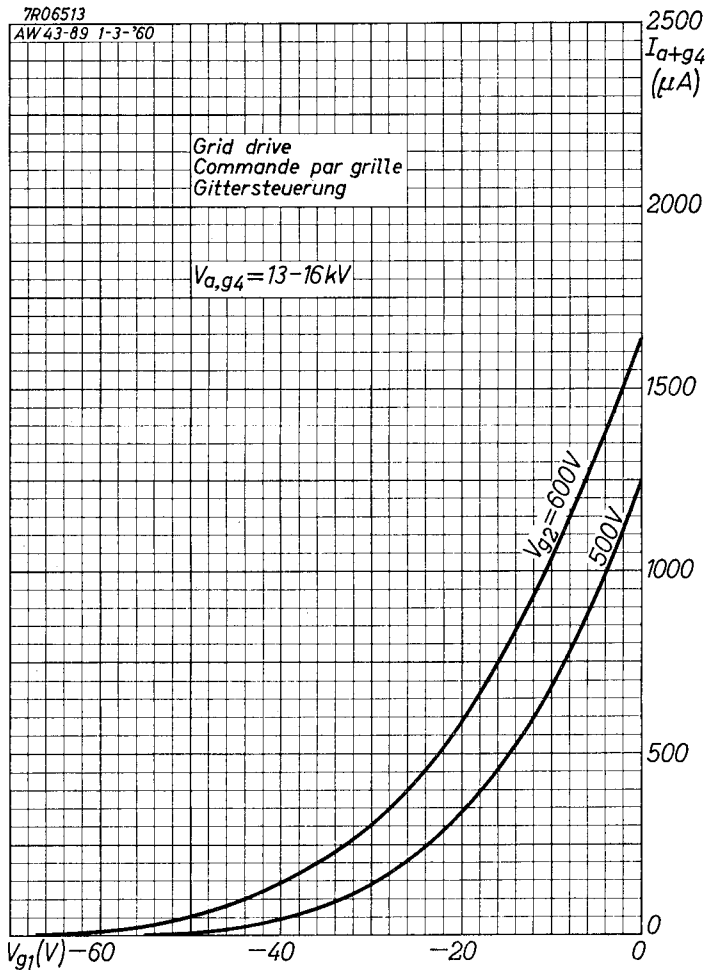
Wenn der Heizfaden an einem separaten Transformator an-
geschlossen ist, ist Z_{kf} = max. 1 M Ω

Page 7; page 7; Seite 7.

- 3) See pages C,D and E
Voir pages C,D et E
Siehe Seite C,D und E
- 4) Maximum pulse duration 1.5 msec. $\delta = \text{max. } 22 \%$
Durée de l'impulsion 1,5 msec au max. $\delta = \text{max. } 22 \%$
Impulsdauer max. 1,5 mSek. $\delta = \text{max. } 22 \%$
- 5) During a warm-up period not exceeding 45 seconds the heater may be 410 V negative with respect to the cathode
Pendant une période d'échauffement ne dépassant pas 45 secondes, le filament peut être porté à une tension négative de 410 V par rapport à la cathode
Während einer Anheizzeit von max. 45 Sekunden darf der Heizfaden 410 V negativ sein in Bezug auf die Katode
- 6) In order to avoid excessive hum, the A.C. component of V_{kf} should be as low as possible and must not exceed $20 V_{rms}$
Pour éviter un ronflement excessif, la composante alternative de V_{kf} sera la plus petite possible et ne dépassera pas $20 V_{eff}$
Zur Vermeidung von Brummstörungen muss die Wechselspannungskomponente von V_{kf} so klein wie möglich sein und soll keinesfalls den Wert $20 V_{eff}$ überschreiten
- 7) Unless otherwise specified voltage values are with respect to grid no.1
A moins qu'il ne soit indiqué autrement, les valeurs de tension se rapportent à la grille no.1
Wenn nicht anders angegeben beziehen die Spannungswerte sich auf das erste Gitter
- 8) Positive cathode voltage for visual extinction of focused raster
Tension positive de la cathode pour l'extinction visuelle de la trame concentrée
Positive Katodenspannung für optische Löschung des fokussierten Rasters

7R06513

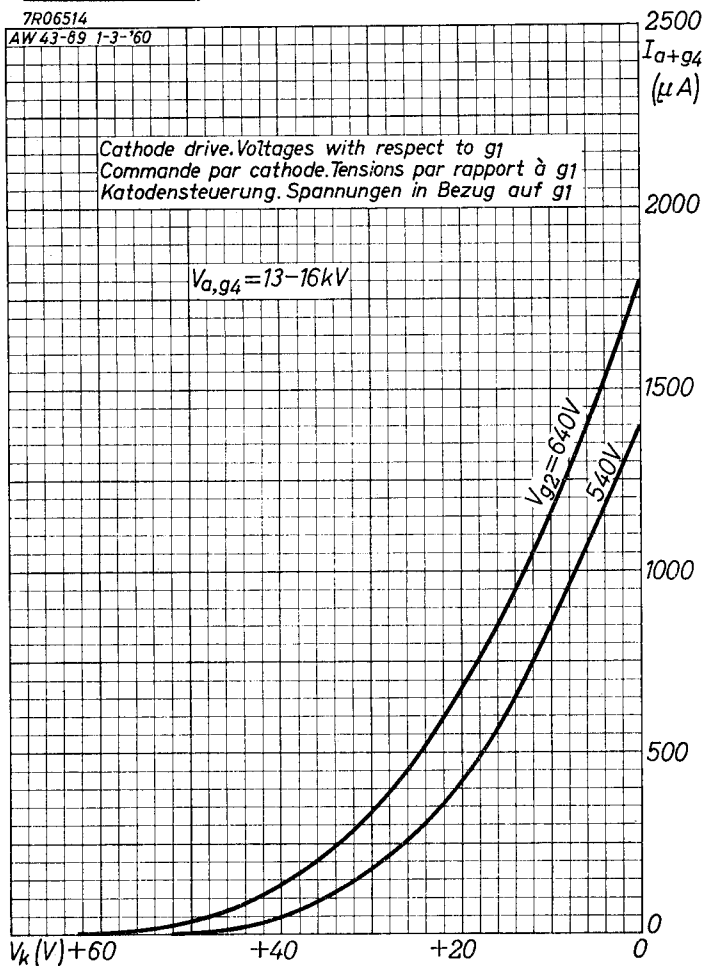
AW43-89 1-3-'60



AW 43-89**PHILIPS**

7R06514

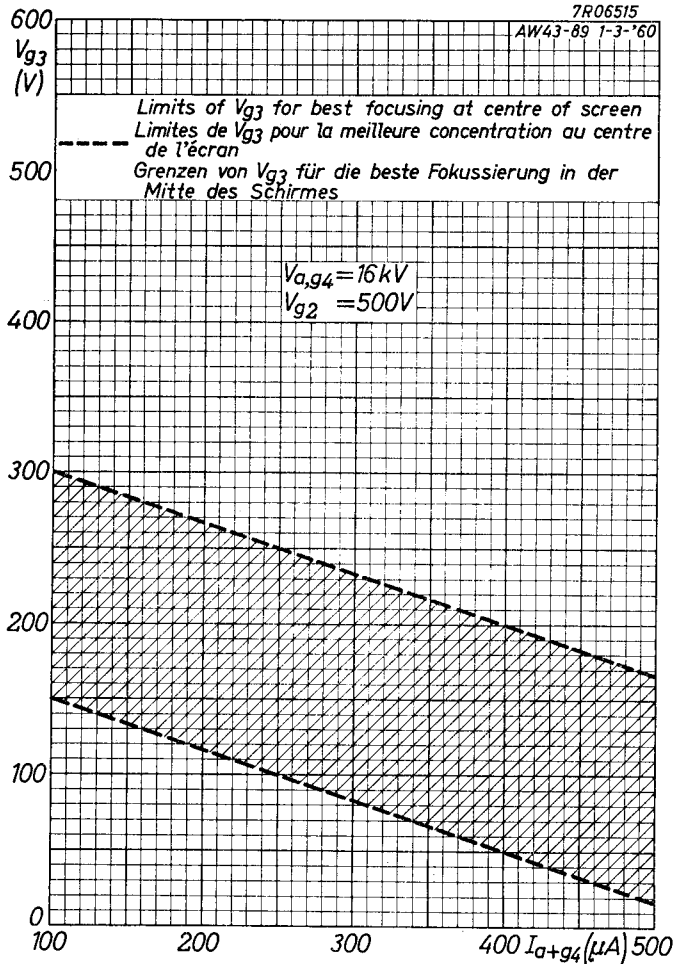
AW 43-89 1-3-'60



B

7R06515

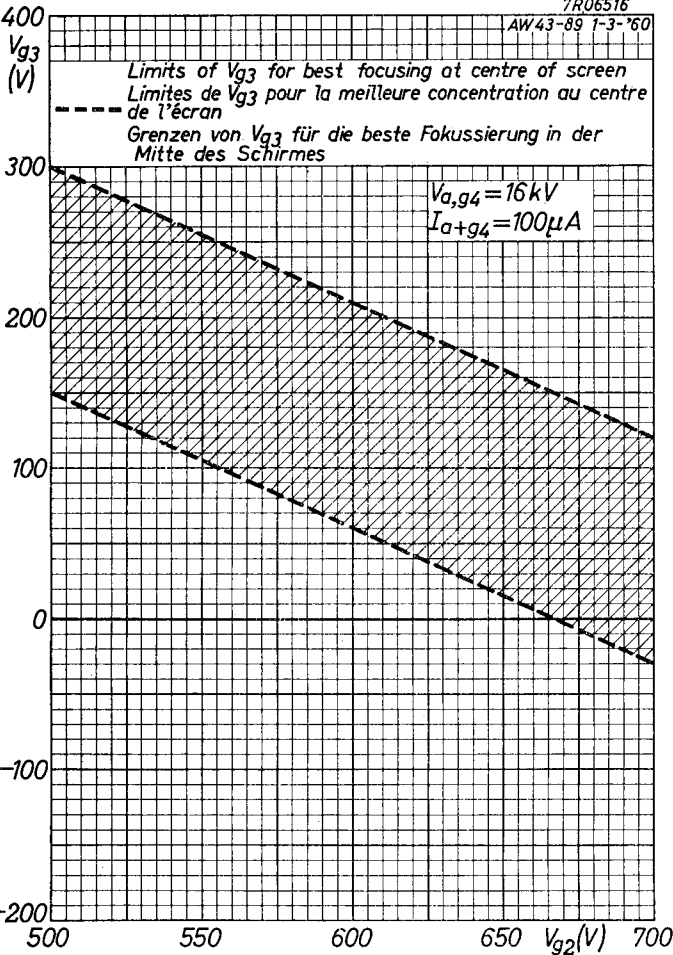
AW43-89 1-3-'60



AW 43-89**PHILIPS**

7R06516

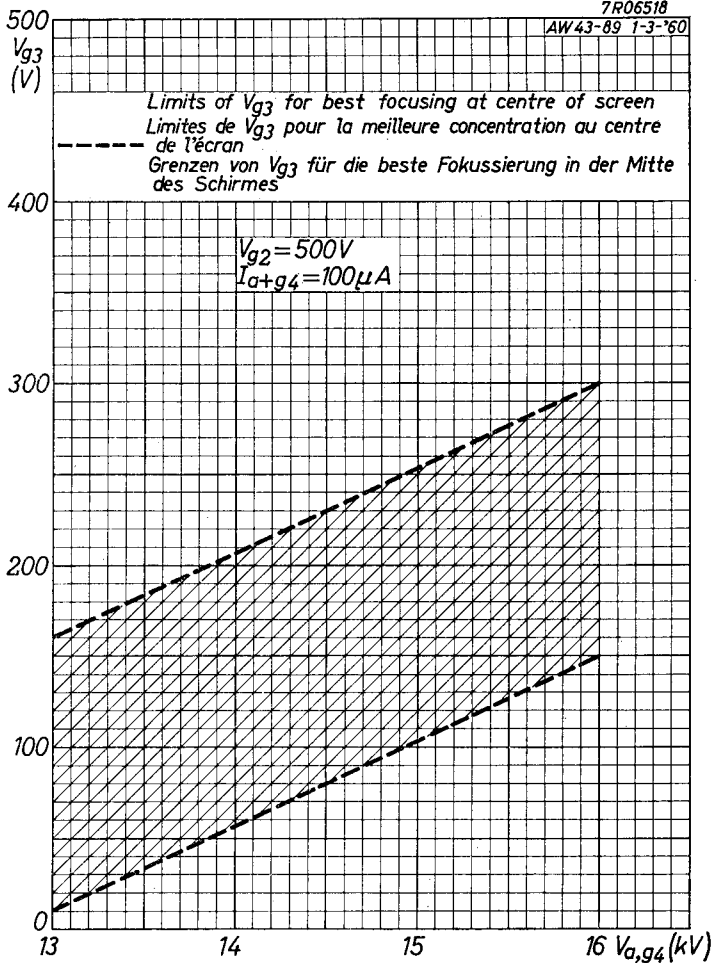
AW43-89 1-3-60



D

7R06518

AW 43-89 1-3-'60



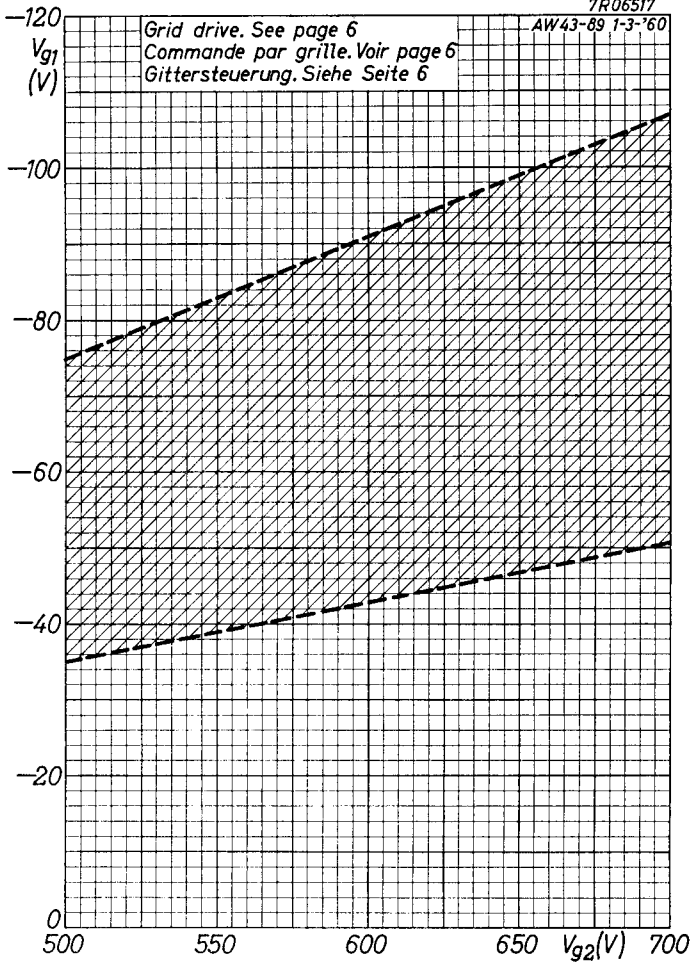
AW 43-89

PHILIPS

7R06517

AW43-89 1-3-'60

Grid drive. See page 6
Commande par grille. Voir page 6
Gittersteuerung. Siehe Seite 6



PHILIPS



*Electronic
Tube*

HANDBOOK

AW43-89

page	sheet	date
1	1	1960.01.01
2	2	1960.01.01
3	3	1960.01.01
4	4	1960.01.01
5	5	1960.01.01
6	6	1960.01.01
7	7	1960.01.01
8	8	1960.01.01
9	9	1960.01.01
10	A	1960.01.01
11	B	1960.01.01
12	C	1960.01.01
13	D	1960.01.01
14	E	1960.01.01
15	F	1960.01.01
16	FP	2000.03.06