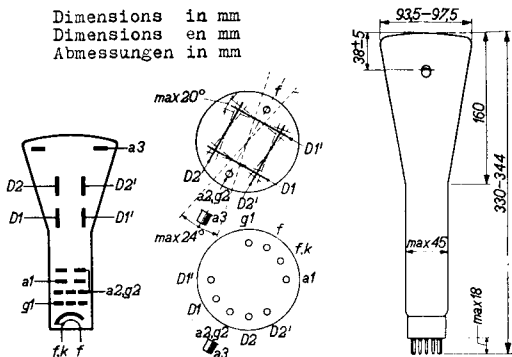


High vacuum CATHODE RAY TUBE with post-acceleration electrode for oscillography
 TUBE A RAYONS CATHODIQUES à vide poussé avec électrode de post-accelération pour oscillographie
 Hochvakuum KATHODENSTRAHLRÖHRE mit Nachbeschleunigungs-
 elektrode für Oszillographie

	DB 10-5	DG 10-5	DR 10-5
Screen	blue	green	long persistent
Ecran	bleu	vert	à longue persistance
Schirm	blau	grün	lang nachleuchtend

Heating: indirect by A.C. or D.C. $V_f = 4,0$ V
 Chauffage: indirect par C.A. ou C.C.
 Heizung: indirekt durch Wechsel- $I_f = 0,45$ A
 oder Gleichstrom

Dimensions in mm
 Dimensions en mm
 Abmessungen in mm



Base, culot, Fuss: FJ

Focusing
 Concentration electrost.
 Fokussierung

Deflection double electrostatic D1D1' symmetr.
 Déviation électrostatique double D2D2' asymmetr.
 Ablenkung doppel-elektrostatisch

D2' should be connected to a₂
 D2' est à connecter à a₂
 D2' soll mit a₂ verbunden werden

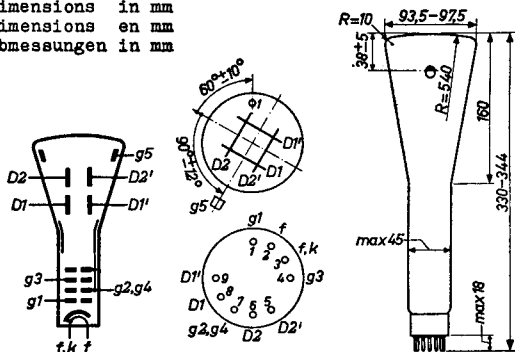
Earthing of a₂ is recommended
 Il est recommandé de mettre a₂ à la terre
 Es empfiehlt sich a₂ zu erden

CATHODE RAY TUBE for oscillography
 TUBE A RAYONS CATHODIQUES pour oscillographie
 KATHODENSTRAHLRÖHRE für Oszillographie

Screen Ecran Schirm	Fluorescence Fluorescence Fluoreszenz	Persistence Persistence Persistenz
DB 10-5	blue bleu blau	short courte kurz
DG 10-5	green vert grün	medium moyenne mittel
DR 10-5	greenish-yellow jaune-verdâtre grünlich-gelb	long longue lang

Heating : indirect by A.C. or D.C. $V_f = 4,0 V$
 Chauffage: indirect par C.A. ou C.C. $I_f = 0,56 A$
 Heizung : indirekt. durch Wechsel-
 oder Gleichstrom

Dimensions in mm
 Dimensions en mm
 Abmessungen in mm



Base, culot, Sockel: FJ

D2' has to be connected to g2, g4
 D2' est à connecter à g2, g4
 D2' ist mit g2, g4 zu verbinden

Earthing of g5 is recommended
 Il est recommandé de mettre g5 à la terre
 Es empfiehlt sich g5 zu erden

DB 10-5
 DG10-5
 DR 10-5

PHILIPS

Capacitances	$C_g = 8,1 \text{ pF}$	$C_{D2'} = 7,5 \text{ pF}$
Capacités	$C_{D1} = 5,7 \text{ pF}$	$C_{D1D1'} = 1,9 \text{ pF}$
Kapazitäten	$C_{D1'} = 5,6 \text{ pF}$	$C_{D2D2'} = 2,6 \text{ pF}$
	$C_{D2} = 8,0 \text{ pF}$	$C_{D1D1'} - D2D2' = 0,3 \text{ pF}$

Net weight		Shipping weight	
Poids net	330 g	Poids brut	840 g
Nettogewicht		Bruttogewicht	

Line width	$\left\{ \begin{array}{l} V_{a3} = 1000 \text{ V} \\ V_{a2+g2} = 1000 \text{ V} \\ I_{\ell} = 0,5 \mu\text{A} \end{array} \right.$	0,4 mm ¹)
Epaisseur de la ligne		
Linienbreite	$\left\{ \begin{array}{l} V_{a3} = 2500 \text{ V} \\ V_{a2+g2} = 1000 \text{ V} \\ I_{\ell} = 0,5 \mu\text{A} \end{array} \right.$	0,3 mm ¹)

Operating characteristics
 Caractéristiques d'utilisation
 Betriebsdaten

	without acceleration sans accélération ohne Nachbeschleunigung	with acceleration avec accélération mit Nachbeschleunigung
$V_{a3} =$	1000 V	2500 V
$V_{a2+g2} =$	1000 V	1000 V
$V_{a1} =$	200 - 340 V	200 - 340 V
$-V_{g1} =$	18 - 46 V	18 - 46 V
$I_{a2} =$	0 - 650 μA	0 - 650 μA
$I_{a1} =$	-6 - +4 μA	-6 - +4 μA
$N_1 =$	0,65 mm/V	0,37 mm/V
$N_2 =$	0,55 mm/V	0,32 mm/V

Limiting values
 Caractéristiques limites
 Grenzdaten

$V_{a3} = \text{max.}$	3000 V	$V_{D1D1'} \text{ p} = \text{max.}$	350 V
$V_{a2+g2} = \text{max.}$	1200 V	$V_{D2D2'} \text{ p} = \text{max.}$	450 V
$V_{a1} = \text{max.}$	500 V	$W_{\ell} = \text{max.}$	3 mW/cm ²
$V_{g1} = \text{max.}$	0 V	$R_D = \text{max.}$	2,5 M Ω
$-V_{g1} = \text{max.}$	200 V	$R_g = \text{max.}$	1,5 M Ω

¹) Measured on a circle of 50 mm diameter
 Mesuré à un cercle de 50 mm diamètre
 Gemessen an einem Kreis von 50 mm Durchmesser

DB 10-5
 DG 10-5
 DR 10-5

PHILIPS

Focusing electrostatic
 Concentration électrostatique
 Fokussierung elektrostatisch

Deflection double electrostatic D1D1' symmetr.
 Déviation électrostatique double D2D2' asymmetr.
 Ablenkung doppel-elektrostatisch

Capacitances
 Capacités
 Kapazitäten

C_{g1}	=	5 pF	$C_{D2'}$	=	5,9 pF
C_{D1}	=	4,7 pF	$C_{D1D1'}$	=	1,9 pF
$C_{D1'}$	=	5,3 pF	$C_{D2D2'}$	=	2,6 pF
C_{D2}	=	6,2 pF	$C_{D1D1' - D2D2'}$	=	0,3 pF

Line width
 Epaisseur de la ligne
 Linienbreite

($V_{g5} = 1000$ V, $V_{g2, g4} = 1000$ V, $I_{\rho} = 0,5$ μ A) 0,4 mm¹)

($V_{g5} = 2500$ V, $V_{g2, g4} = 1000$ V, $I_{\rho} = 0,5$ μ A) 0,3 mm¹)

Operating characteristics
 Caractéristiques d'utilisation
 Betriebsdaten

V_{g5}	=	1000	2500 V
$V_{g2, g4}$	=	1000	1000 V
V_{g3}	=	200-340	200-340 V
$-V_{g1}$	=	18-46	18-46 V
N_1	=	0,65	0,37 mm/V
N_2	=	0,55	0,32 mm/V

Limiting values
 Caractéristiques limites
 Grenzdaten

V_{g5}	= max.	3000 V	$V_{D1D1'p}$	= max.	350 V
$V_{g2, g4}$	= max.	1200 V	$V_{D2D2'p}$	= max.	450 V
V_{g3}	= max.	500 V	W_{ρ}	= max.	3 mW/cm ²
V_{g1}	= max.	0 V	R_D	= max.	5 M Ω
$-V_{g1}$	= max.	200 V	R_{g1}	= max.	1,5 M Ω

¹) Measured on a circle of 50 mm diameter
 Mesuré à un cercle de 50 mm diamètre
 Gemessen an einem Kreis von 50 mm Durchmesser

PHILIPS

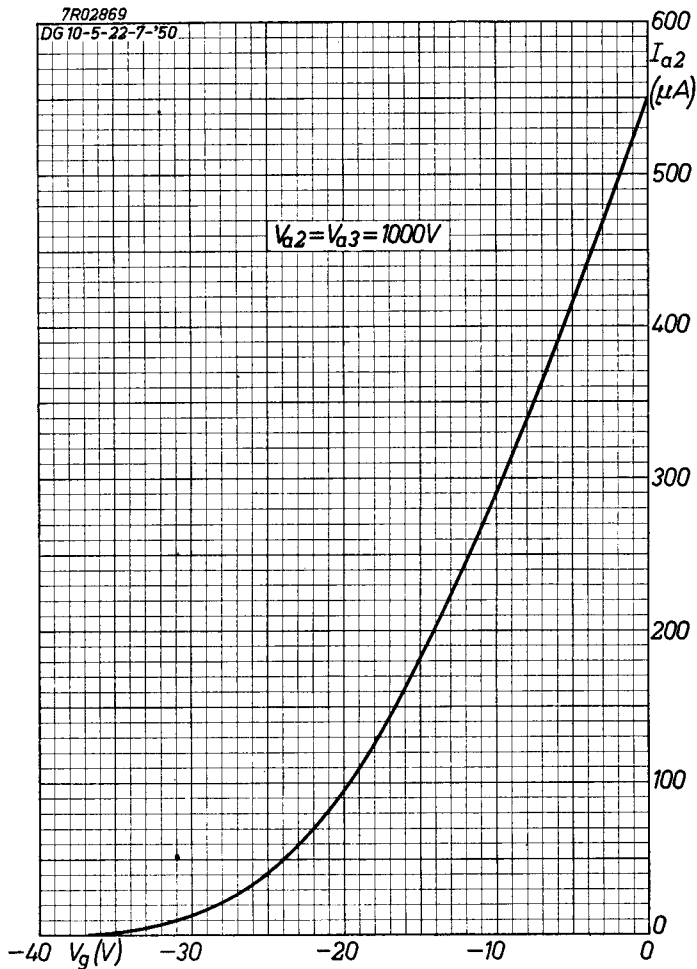
DB 10-5

DG 10-5

DR 10-5

7R02869

DG 10-5-22-7-'50

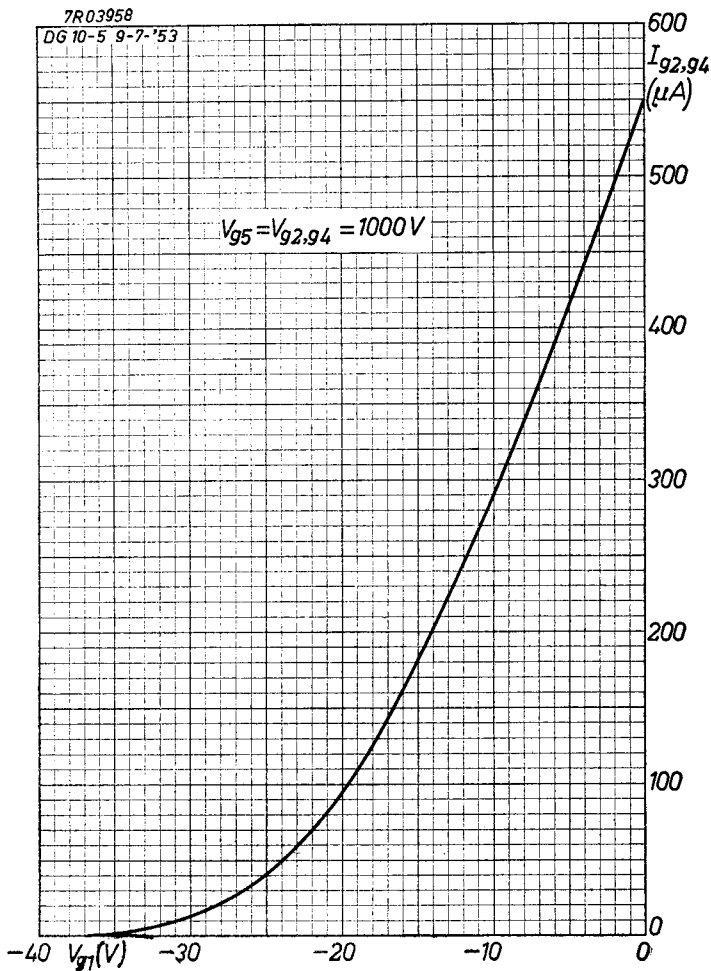


11.11.1950

A

PHILIPS

DB 10-5
DG 10-5
DR 10-5

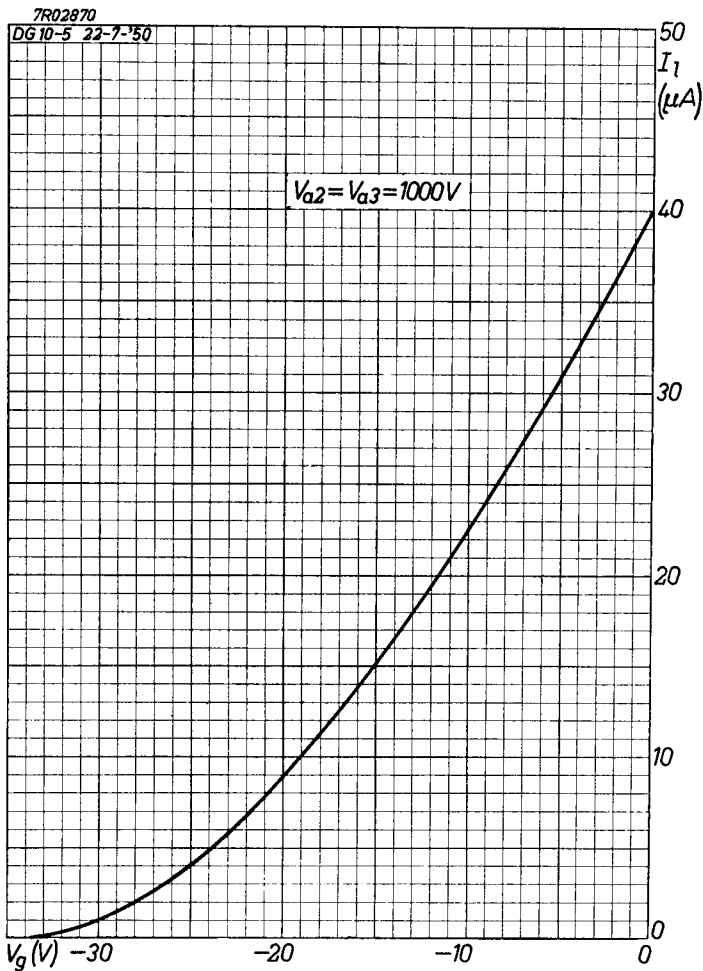


7.7.1953

A

DB 10-5
DG 10-5
DR 10-5

PHILIPS

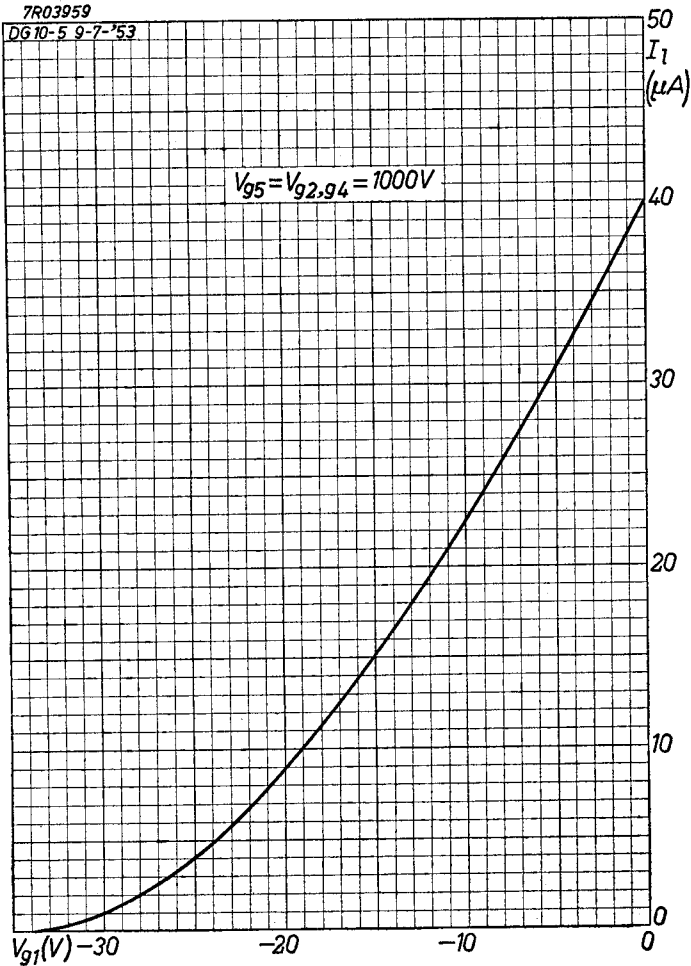


DB 10-5
DG 10-5
DR 10-5

PHILIPS

7R03959

DG10-5 9-7-'53



PHILIPS



*Electronic
Tube*

HANDBOOK

DB10-5 DG10-5 DR10-5

page	sheet	date
1	1	1950.05.05
2	1	1953.08.08
3	2	1950.05.05
4	2	1953.08.08
5	A	1950.11.11
6	A	1953.07.07
7	B	1950.11.11
8	B	1953.07.07
9	FP	2000.09.24