

PHILIPS

DB 10-6

DG 10-6

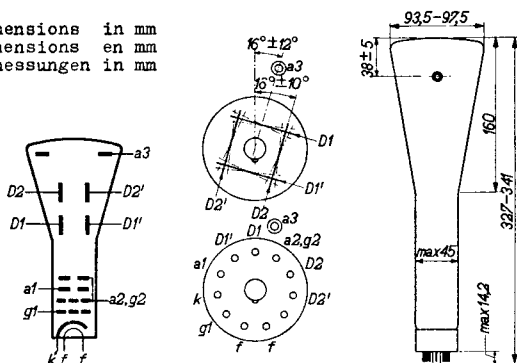
DR 10-6

High vacuum CATHODE RAY TUBE with post-accelerating electrode for oscillography
TUBE A RAYONS CATHODIQUES à vide poussé avec électrode de post-accelération pour oscillographie
Hochvakuum KATHODENSTRAHLRÖHRE mit Nachbeschleunigungselektrode für Oszillographie

	DB 10-6	DG 10-6	DR 10-6
Screen	blue	green	long persistent
Ecran	bleu	vert	à longue persistance
Schirm	blau	grün	lange nachleuchtend

Heating: indirect by A.C. or D.C. $V_f = 6,3 V$
Chauffage: indirect par C.A. ou C.C. $I_f = 0,3 A$
Heizung: indirekt durch Wechsel- oder Gleichstrom

Dimensions in mm
Dimensions en mm
Abmessungen in mm



Base, culot, Fuss: MAGNAL

Focusing
Concentration
Fokussierung

electrost.

Deflection
Déviation
Ablenkung

double electrostatic; symmetrical
électrostatique double; symétrique
doppel-elektrostatisch; symmetrisch

Earthing of a2 is recommended
Il est recommandé de mettre a2 à la terre
Es empfiehlt sich a2 zu erden

6.6.1950
939 3116

Provisional data. Vorläufige Daten
Caractéristiques provisoires

1.

PHILIPS

DB 10-6
DG 10-6
DP 10-6
DR 10-6

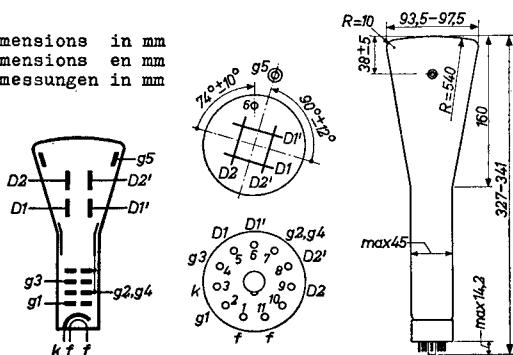
CATHODE RAY TUBE for oscillography
TUBE A RAYONS CATHODIQUES pour oscillographie
KATHODENSTRAHLRÖHRE für Oszillographie

Screen Ecran Schirm	Fluorescence Fluorescence Fluoreszenz	Persistence Persistence Persistenz
DB 10-6	blue bleu blau	short courte kurz
DG 10-6	green vert grün	medium moyenne mittel
DP 10-6	blue and greenish-yellow bleu et jaune-verdâtre blau und grünlich-gelb	short long courte longue kurz lang
DR 10-6	greenish-yellow jaune-verdâtre grünlich-gelb	long longue lang

Heating : indirect by A.C. or D.C.
Chauffage: indirect par C.A. ou C.C.
Heizung : indirekt durch Wechsel-
oder Gleichstrom

$V_f = 6,3 \text{ V}$
 $I_f = 0,3 \text{ A}$

Dimensions in mm
Dimensions en mm
Abmessungen in mm



Base, culot, Sockel: Magnal

Earthing of g5 is recommended

Il est recommandé de mettre g5 à la terre

Es empfiehlt sich g5 zu erden

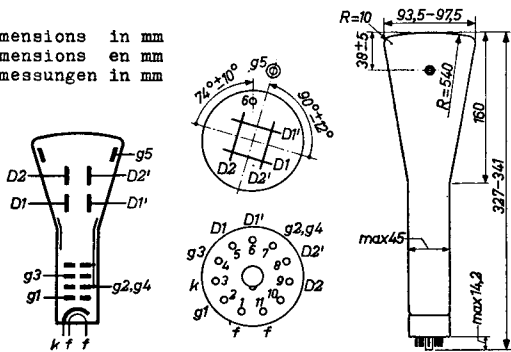
CATHODE RAY TUBE for oscillography
TUBE A RAYONS CATHODIQUES pour oscillographie
KATHODENSTRAHLRÖHRE für Oszillographie

Screen Ecran Schirm	Fluorescence Fluorescence Fluoreszenz	Persistence Persistence Persistenz
DB 10-6	blue bleu blau	short courte kurz
DG 10-6	green vert grün	medium moyenne mittel
DP 10-6	blue and greenish-yellow bleu et jaune-verdâtre blau und grünlich-gelb	short long courte longue kurz lang
DR 10-6	greenish-yellow jaune-verdâtre grünlich-gelb	long longue lang

Heating : indirect by A.C. or D.C.
Chauffage: indirect par C.A. ou C.C.
Heizung : indirekt durch Wechsel-
oder Gleichstrom

V_f = 6,3 V
I_f = 0,3 A

Dimensions in mm
Dimensions en mm
Abmessungen in mm



Base, culot, Sockel: Magnal

Earthing of g₂, g₄ is recommended.
Il est recommandé de mettre g₂, g₄ à la terre
Es empfiehlt sich g₂, g₄ zu erden

DB 10-6
 DG 10-6
 DR 10-6

PHILIPS

Capacitances	$C_{g1} = 8,0 \text{ pF}$	$C_{D2},$	$= 7,6 \text{ pF}$
Capacités	$C_{D1} = 5,8 \text{ pF}$	$C_{D1D1},$	$= 1,9 \text{ pF}$
Kapazitäten	$C_{D1}, = 5,8 \text{ pF}$	$C_{D2D2},$	$= 2,4 \text{ pF}$
	$C_{D2} = 7,6 \text{ pF}$	$C_{D1D1}, -D2D2},$	$= 0,35 \text{ pF}$

Net weight		Shipping weight	
Poids net	330 g	Poids brut	700 g
Nettogewicht		Bruttogewicht	

Line width	$\left. \begin{aligned} V_{a3} &= 2000 \text{ V} \\ V_{a2+g2} &= 2000 \text{ V} \\ I_f &= 0,5 \mu\text{A} \end{aligned} \right\}$	0,4 mm ¹⁾
Epaisseur de la ligne		
Linienbreite		
	$\left. \begin{aligned} V_{a3} &= 4000 \text{ V} \\ V_{a2+g2} &= 2000 \text{ V} \\ I_f &= 0,5 \mu\text{A} \end{aligned} \right\}$	0,3 mm ¹⁾

Operating characteristics
 Caractéristiques d'utilisation
 Betriebsdaten

	without acceleration sans accélération ohne Nachbeschleunigung	with acceleration avec accélération mit Nachbeschleunigung
$V_{a3} =$	2000 V	4000 V
$V_{a2+g2} =$	2000 V	2000 V
$V_{a1} =$	400- 720 V	400- 720 V
$-V_{g1} =$	45- 100 V	45- 100 V
$I_{a2} =$	0-1200 μA	0-1200 μA
$I_{a1} =$	-15- +10 μA	-15- +10 μA
$N_1 =$	0,30 mm/V	0,25 mm/V
$N_2 =$	0,23 mm/V	0,19 mm/V

Limiting values
 Caractéristiques limites
 Grenzdaten

$V_{a3} = \text{max. } 5000 \text{ V}$	$V_{D1D1},p = \text{max. } 450 \text{ V}$
$V_{a2+g2} = \text{max. } 2500 \text{ V}$	$V_{D2D2},p = \text{max. } 450 \text{ V}$
$W_{a2+g2} = \text{max. } 4 \text{ W}$	$W_f = \text{max. } 3 \text{ mW/cm}^2$
$V_{a1} = \text{max. } 1000 \text{ V}$	$R_D = \text{max. } 5 \text{ M}\Omega$
$V_{g1} = \text{max. } 0 \text{ V}$	$R_{g1} = \text{max. } 1,5 \text{ M}\Omega$
$-V_{g1} = \text{max. } 150 \text{ V}$	

¹⁾ Measured at a circle of 50 mm diameter
 Mesuré à une cercle de 50 mm diamètre
 Gemessen an einem Kreis von 50 mm Durchmesser

DB 10-6
 DG 10-6
 DP 10-6
 DR 10-6

PHILIPS

Focusing electrostatic
 Concentration électrostatique
 Fokussierung elektrostatisch

Deflection double electrostatic D1D1' symmetr.
 Déviation électrostatique double D2D2' symmetr.
 Ablenkung doppel-elektrostatisch

Capacitances
 Capacités
 Kapazitäten

		$C_{D2'}$	= 5,5 pF
C_k	= 6,0 pF	$C_{D1D1'}$	= 1,9 pF
C_{g1}	= 4,6 pF	$C_{D2D2'}$	= 2,5 pF
C_{D1}	= 4,7 pF	$C_{k-D1D1'D2D2'}$	= 0,6 pF
$C_{D1'}$	= 4,7 pF	$C_{g1-D1D1'D2D2'}$	= 0,15 pF
C_{D2}	= 5,5 pF	$C_{D1D1'-D2D2'}$	= 0,2 pF

Line width
 Epaisseur de la ligne
 Linienbreite

($V_{g5}=2000$ V, $V_{g2,g4}=2000$ V, $I_f=0,5$ μ A) 0,4 mm¹)
 ($V_{g5}=4000$ V, $V_{g2,g4}=2000$ V, $I_f=0,5$ μ A) 0,3 mm¹)

Operating characteristics
 Caractéristiques d'utilisation
 Betriebsdaten

V_{g5}	=	2000	4000	V
$V_{g2,g4}$	=	2000	2000	V
V_{g3}	=	400-720	400-720	V
$-V_{g1}$	=	45-100	45-100	V
N_1	=	0,32-0,38	0,25-0,31	mm/V
N_2	=	0,24-0,30	0,19-0,25	mm/V

Limiting values
 Caractéristiques limites
 Grenzdaten

V_{g5}	= max. 5000 V	$V_{D2D2',p}$	= max. 450 V
$V_{g2,g4}$	= max. 2500 V	$W_{g2,g4}$	= max. 4 W
V_{g3}	= max. 1000 V	W_f	= max. 3 mW/cm ²
V_{g1}	= max. 0 V	R_D	= max. 5 M Ω
$-V_{g1}$	= max. 150 V	R_{g1}	= max. 1,5 M Ω
$V_{D1D1',p}$	= max. 450 V	V_{kf}	= max. 125 V

¹) Measured on a circle of 50 mm diameter
 Mesuré à un cercle de 50 mm diamètre
 Gemessen an einem Kreis von 50 mm Durchmesser

DB 10-6
 DG 10-6
 DP 10-6
 DR 10-6

PHILIPS

Focusing electrostatic
 Concentration électrostatique
 Fokussierung elektrostatisch

Deflection double electrostatic
 Déviation électrostatique double
 Ablenkung doppel-elektrostatisch

D1D1' symmetr.
 D2D2' symmetr.

Capacitances

Capacités

Kapazitäten

		$C_{D2'}$	=	5,5 pF	
C_k	=	6,0 pF	$C_{D1D1'}$	=	1,9 pF
C_{g1}	=	4,6 pF	$C_{D2D2'}$	=	2,5 pF
C_{D1}	=	4,7 pF	$C_{k-D1D1'D2D2'}$	=	0,6 pF
$C_{D1'}$	=	4,7 pF	$C_{g1-D1D1'D2D2'}$	=	0,15 pF
C_{D2}	=	5,5 pF	$C_{D1D1'-D2D2'}$	=	0,2 pF

Line width

Epaisseur de la ligne

Linienbreite

($V_{g5}=2000$ V, $V_{g2,g4}=2000$ V, $I_p=0,5$ μ A) 0,4 mm¹)
 ($V_{g5}=4000$ V, $V_{g2,g4}=2000$ V, $I_p=0,5$ μ A) 0,3 mm¹)

Operating characteristics

Caractéristiques d'utilisation

Betriebsdaten

V_{g5}	=	2000	4000	V
$V_{g2,g4}$	=	2000	2000	V
V_{g3}	=	400-720	400-720	V
$-V_{g1}$	=	45-100	45-100	V
N_1	=	0,32-0,38	0,25-0,31	mm/V
N_2	=	0,24-0,30	0,19-0,25	mm/V

Limiting values

Caractéristiques limites

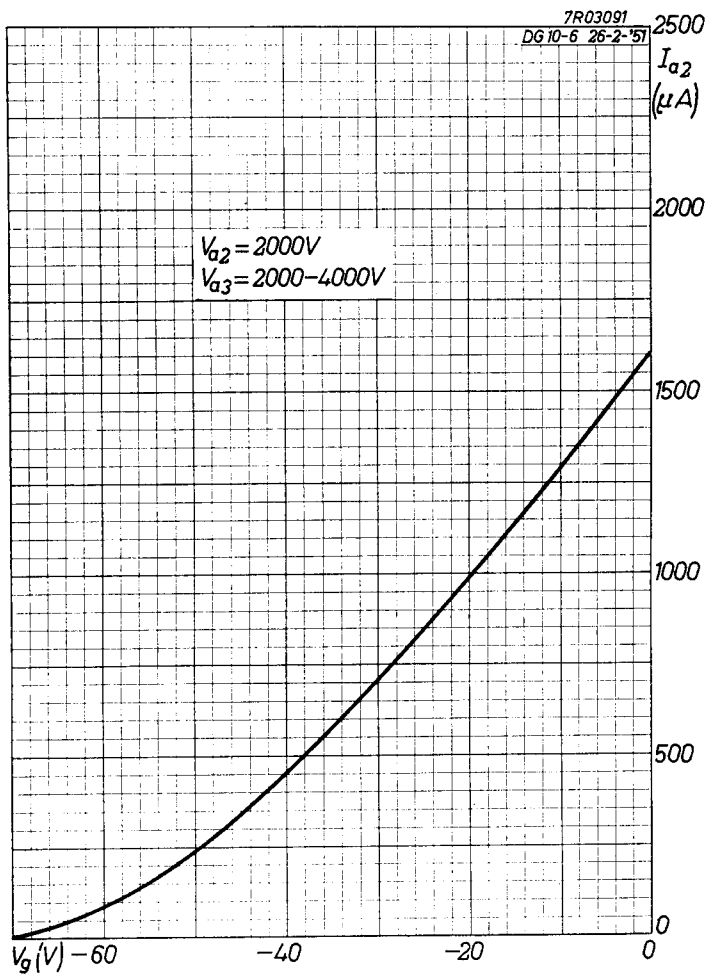
Grenzdaten

V_{g5}	= max.	5000 V	$V_{D2D2'p}$	= max.	450 V
$V_{g2,g4}$	= max.	2500 V	$W_{g2,g4}$	= max.	4 W
V_{g3}	= max.	1000 V	W_p	= max.	3 mW/cm ²
V_{g1}	= max.	0 V	R_D	= max.	5 M Ω
$-V_{g1}$	= max.	150 V	R_{g1}	= max.	1,5 M Ω
$V_{D1D1'p}$	= max.	450 V	V_{kf}	= max.	125 V

¹) Measured on a circle of 50 mm diameter
 Mesuré à un cercle de 50 mm diamètre
 Gemessen an einem Kreis von 50 mm Durchmesser

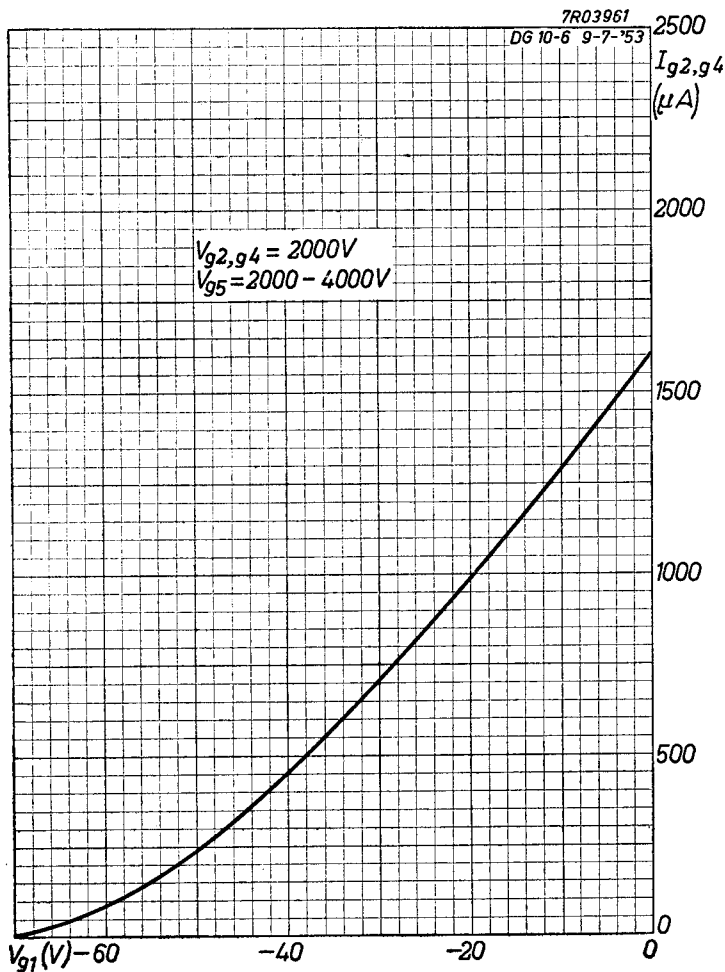
PHILIPS

DB 10-6
DG 10-6
DR 10-6



PHILIPS

DB 10-6
DG 10-6
DP 10-6
DR 10-6



2.7.1953

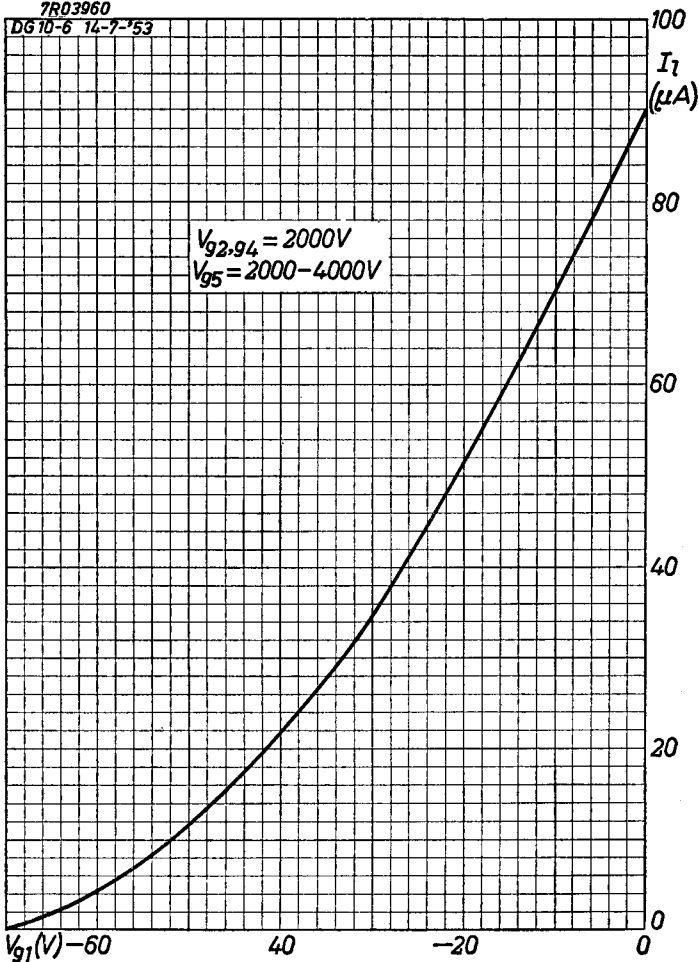
A

DB 10-6
DG 10-6
DP 10-6
DR 10-6

PHILIPS

7R03960

DG 10-6 14-7-'53



PHILIPS

*Electronic
Tube*

HANDBOOK

DB10-6 DG10-6 DP10-6 DR10-6

page	sheet	date
1	1	1950.06.06
2	1	1953.08.08
3	1	1956.08.08
4	2	1950.06.06
5	2	1953.08.08
6	2	1956.08.08
7	A	1951.03.03
8	A	1953.07.07
9	B	1953.07.07
10	FP	2000.09.24