

PHILIPS

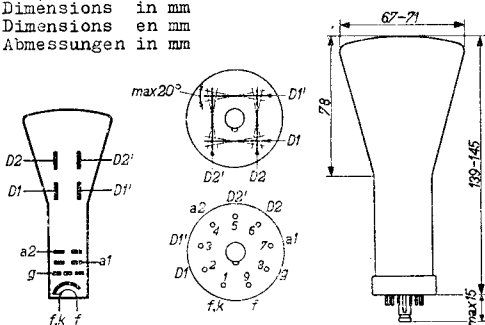
DB 7-3
DG 7-3
DN 7-3
DR 7-3

High vacuum CATHODE RAY TUBE for oscillography
 TUBE A RAYONS CATHODIQUES à vide poussé pour oscillographie
 Hochvakuum KATHODENSTRAHLRÖHRE für Oszillographie

Screen Ecran Schirm	<u>DB 7-3</u> blue bleu blau	<u>DN 7-3</u> persistent persistant nachleuchtend
	<u>DG 7-3</u> green vert grün	<u>DR 7-3</u> long persistent à longue persistance lange nachleuchtend

Heating: indirect by A.C. or D.C.
 Chauffage: indirect par C.A. ou C.C. Vf = 6,3 V
 Heizung: indirekt durch Wechsel- If = 0,4 A
 oder Gleichstrom

Dimensions in mm
 Dimensions en mm
 Abmessungen in mm



Base, Culot, Fuss: ENNE-AL

Focusing
 Focalisation
 Fokussierung

electrost.

Deflection
 Déviation
 Ablenkung

double electrostatic
 électrostatique double
 doppel-elektrostatisch

D1D1' symmetr.

D2D2' symmetr.

DB 7-3
 DG 7-3
 DN 7-3
 DR 7-3

PHILIPS

Capacitances	Cg	= 9,0 pF
Capacités	CD1	= 4,4 pF
Kapazitäten	CD1'	= 4,4 pF
	CD2	= 5,0 pF
	CD2'	= 5,4 pF
	CD1D1'	= 0,6 pF
	CD2D2'	= 0,6 pF
	CD1D1' - D2D2'	= 0,1 pF

Net weight		Shipping weight
Poids net	140 g	Poids brut
Nettogewicht		Bruttogewicht
		700 g

Line width	(Va2=800 V)	
Épaisseur de la ligne	(If =0,5 µA)	0,7 mm ¹⁾
Linienbreite		

Operating conditions
 Caractéristiques d'utilisation
 Betriebsdaten

Va2	=	800 V
Va1	=	200 - 300 V
-Vg	=	0 - 50 V
N1	=	0,26 mm/V
N2	=	0,16 mm/V

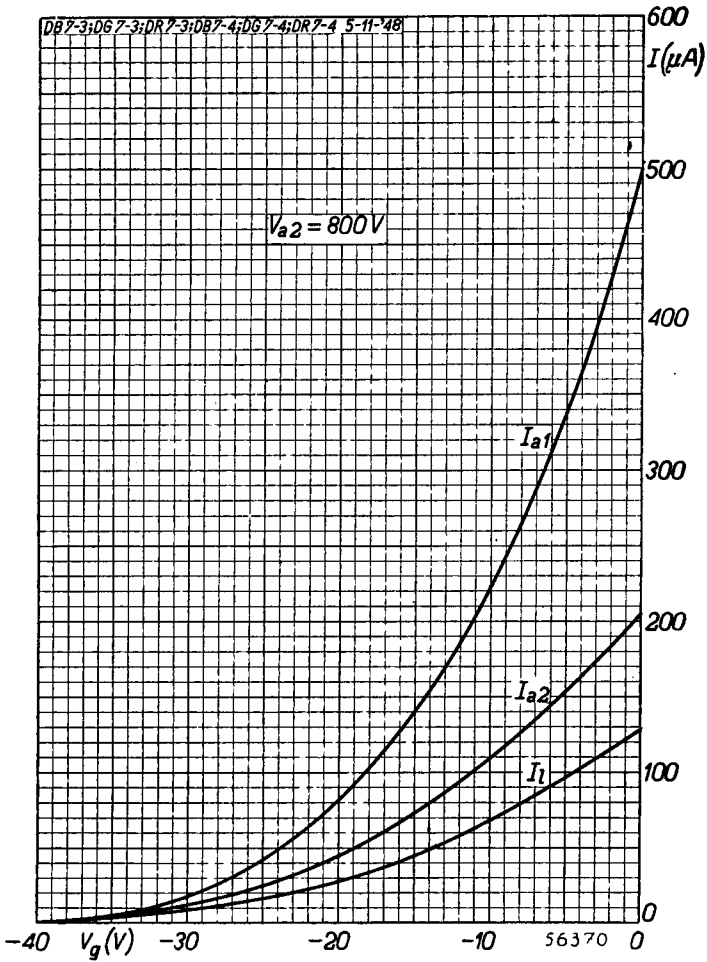
Limiting values
 Caractéristiques limites
 Grenzdaten

Va2	=	max. 1000 V
		min. 800 V
Va1	=	max. 400 V
Vg	=	max. 0 V
-Vg	=	max. 100 V
VD1D1' _p	=	max. 450 V
VD2D2' _p	=	max. 750 V
Wl	=	max. 3 mW/cm ²
RD	=	max. 5 MΩ
Rg	=	max. 0,5 MΩ

1) measured on a circle of 50 mm diameter
 mesuré à un cercle de 50 mm diamètre
 gemessen an einem Kreis von 50 mm Durchmesser

PHILIPS

DB 7-3
DG 7-3
DN 7-3
DR 7-3





DB7-3 DG7-3 DN7-3 DR7-3

page	sheet	date
1	1	1949.10.10
2	2	1949.10.10
3	A	1949.10.10
4	FP	2000.09.24