

High sensitive CATHODE RAY TUBE for oscillography
 TUBE A RAYONS CATHODIQUES à haute sensibilité pour oscillographie
 KATODENSTRAHLRÖHRE mit grosser Empfindlichkeit für Oszillographie

<u>Screen</u>	Fluorescence	green
<u>Ecran</u>	Fluorescence	verte
<u>Schirm</u>	Fluoreszenz	grün
	Persistence	medium
	Persistence	moyenne
	Nachleuchtdauer	mittel

Heating : indirect by A.C. or D.C. parallel supply

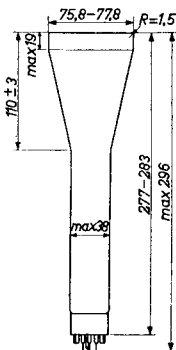
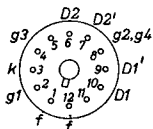
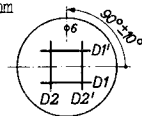
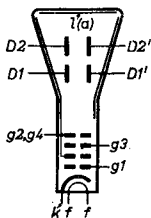
Chauffage: indirect par C.A. ou C.C. alimentation parallèle

Heizung : indirekt durch Wechsel- oder Gleichstrom; Parallelspeisung

$V_f = 6,3 \text{ V}$

$I_f = 300 \text{ mA}$

Dimensions in mm
 Dimensions en mm
 Abmessungen in mm



Base, culot, Sockel: DUODECAL 12-p

Net weight
 Poids net 370 g
 Nettogewicht

Focusing : electrostatic
 Concentration: électrostatique
 Fokussierung : elektrostatisch

PHILIPS

DG 7-36

High sensitive CATHODE RAY TUBE for oscillography
TUBE A RAYONS CATHODIQUES à haute sensibilité pour oscillographie
KATODENSTRAHLRÖHRE mit grosser Empfindlichkeit für Oszillographie

<u>Screen</u>	Fluorescence	green
<u>Ecran</u>	Fluorescence	verte
<u>Schirm</u>	Fluoreszenz	grün
	Persistence	medium
	Persistence	moyenne
	Nachleuchtdauer	mittel

Heating : indirect by A.C. or D.C.
parallel supply

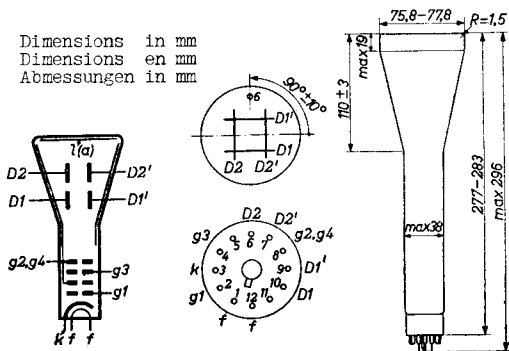
Chauffage: indirect par C.A. ou C.C.
alimentation parallèle

Heizung : indirekt durch Wechsel-
oder Gleichstrom; Parallelspeisung

$V_f = 6,3 \text{ V}$

$I_f = 300 \text{ mA}$

Dimensions in mm
Dimensions en mm
Abmessungen in mm



Base, culot, Sockel: DUODECAL 12-p

Net weight

Poids net

Nettogewicht

370 g

Focusing : electrostatic

Concentration: électrostatique

Fokussierung : elektrostatisch

PHILIPS

DB 7-36**DG 7-36**

High sensitive CATHODE RAY TUBE for oscilloscopes
TUBE A RAYONS CATHODIQUES à haute sensibilité pour oscil-
loscopes

KATODENSTRAHLRÖHRE grosser Empfindlichkeit für Oszilloskope

		DB 7-36	DG 7-36
<u>Screen</u>	Fluorescence	blue	green
<u>Ecran</u>	Fluorescence	bleu	verte
<u>Schirm</u>	Fluoreszenz	blau	grün
	Persistence	short	medium
	Persistence	courte	moyenne
	Nachleuchtdauer	kurz	mittel

Heating : indirect by A.C. or D.C.
parallel supply

Chauffage: indirect par C.A. ou C.C.
alimentation parallèle

 $V_f = 6,3 \text{ V}$

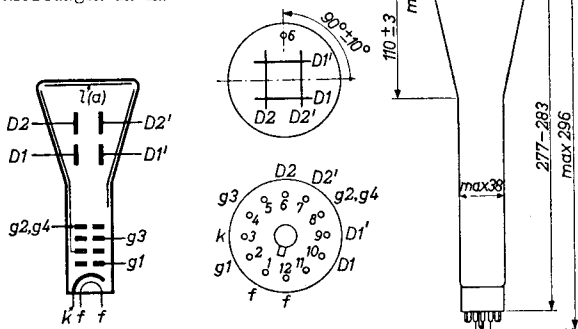
Heizung: indirekt durch Wechsel-
oder Gleichstrom; Paral-
lelspeisung

 $I_f = 300 \text{ mA}$

Dimensions in mm

Dimensions en mm

Abmessungen in mm



Base, culot, Sockel: DUODECAL 12-p

Net weight

Poids net 370 g

Nettogewicht

Focusing : Electrostatic

Concentration: Electrostatique

Fokussierung : Elektrostatisch

CATHODE RAY TUBE for oscilloscopes with flat face and high sensitivity

SCREEN

For screen properties please refer to front of this section

HEATING

Indirect by A.C. or D.C.; parallel supply

Heater voltage

$$V_f = 6.3 \text{ V}$$

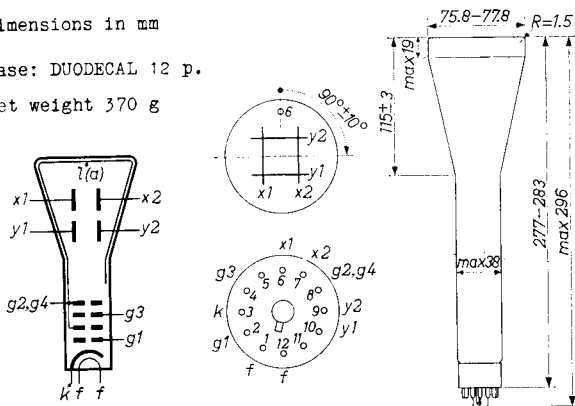
Heater current

$$I_f = 0.3 \text{ A}$$

Dimensions in mm

Base: DUODECAL 12 p.

Net weight 370 g



CAPACITANCES

Grid No. 1 to all other electrodes

$$C_{g1} = 5.7 \text{ pF}$$

Cathode to all other electrodes

$$C_k = 3.3 \text{ pF}$$

x_1 plate to all other electrodes except x_2 plate

$$C_{x1} = 6.0 \text{ pF}$$

x_2 plate to all other electrodes except x_1 plate

$$C_{x2} = 6.0 \text{ pF}$$

y_1 plate to all other electrodes except y_2 plate

$$C_{y1} = 4.7 \text{ pF}$$

y_2 plate to all other electrodes except y_1 plate

$$C_{y2} = 4.7 \text{ pF}$$

x_1 plate to x_2 plate

$$C_{x1-x2} = 1.9 \text{ pF}$$

y_1 plate to y_2 plate

$$C_{y1-y2} = 1.7 \text{ pF}$$

Deflection: double electrostatic D₁D₁' symmetr.
 Déviation : électrostatique double D₂D₂' symmetr.
 Ablenkung : doppelelektrostatisch

Angle between D₁D₁' and D₂D₂' traces 90° ± 1°
 Angle entre les traces de D₁D₁' et D₂D₂'
 Winkel zwischen den Linien von D₁D₁' und D₂D₂'

Capacitances
 Capacités
 Kapazitäten

C _{G1} = 6,6 ± 1,0 pF ¹⁾	C _{D1} D ₁ ' = 2,0 ± 0,3 pF
C _K = 4,0 ± 0,6 pF ¹⁾	C _{D2} D ₂ ' = 2,6 ± 0,4 pF
C _{D1} = 5,8 ± 0,9 pF ²⁾	C _{D1} D ₁ '-D ₂ D ₂ ' = 0,3 ± 0,1 pF
C _{D1} ' = 5,8 ± 0,9 pF ²⁾	C _{G1} -D ₁ D ₁ 'D ₂ D ₂ ' = 0,2 ± 0,1 pF
C _{D2} = 6,0 ± 0,9 pF ²⁾	C _K -D ₁ D ₁ 'D ₂ D ₂ ' = 0,55 ± 0,15 pF
C _{D2} ' = 6,0 ± 0,9 pF ²⁾	

Line width (V_(G2+G4) = 1500 V) 0,4 mm³⁾
 Epaisseur de la ligne (I_q = 0,5 μA)
 Linienbreite

Operating characteristics
 Caractéristiques d'utilisation
 Betriebsdaten

V _(G2+G4)	=	1500	V
V _{G3}	=	247 - 397	V ⁴⁾
-V _{G1}	=	40 - 80	V
N ₁	=	0,49 - 0,59	mm/V
N ₂	=	0,33 - 0,41	mm/V

Useful scan (D₁D₁') min. 57 mm⁵⁾
 Gamme d'exploration utile (D₂D₂') min. 68 mm⁶⁾
 Nützlicher Abtastungsbereich

Variation of the linearity of deflection max. 2 %⁷⁾
 Variation de la linéarité de déflexion
 Linearitätsschwankung der Ablenkung

Pattern distortion a)
 Distorsion de mire
 Bildverzerrung

Spot position (undeflected) a)
 Situation du spot (sans déviation)
 Lage des Lichtpunktes (nicht abgelenkt)

1).... 7) See page 4: voir page 4: siehe Seite 4
 a) a) See page 5: voir page 5: siehe Seite 5

Deflection: double electrostatic D₁ D₁' symmetr.
 Déviation : électrostatique double D₂ D₂' symmetr.
 Ablenkung : doppelelektrostatisch

Angle between D₁ D₁' and D₂ D₂' traces 90° ± 1°
 Angle entre les traces de D₁ D₁' et D₂ D₂'
 Winkel zwischen den Linien von D₁ D₁' und D₂ D₂'

Capacitances
 Capacités
 Kapazitäten

C _{G1} = 6,6 ± 1,0 pF ¹⁾	C _{D₁ D₁'} = 2,0 ± 0,3 pF
C _K = 4,0 ± 0,6 pF ¹⁾	C _{D₂ D₂'} = 2,6 ± 0,4 pF
C _{D₁} = 5,8 ± 0,9 pF ²⁾	C _{D₁ D₁' - D₂ D₂'} = 0,3 ± 0,1 pF
C _{D₁'} = 5,8 ± 0,9 pF ²⁾	C _{G. - D₁ D₁' D₂ D₂'} = 0,2 ± 0,1 pF
C _{D₂} = 6,0 ± 0,9 pF ²⁾	C _{K - D₁ D₁' D₂ D₂'} = 0,55 ± 0,15 pF
C _{D₂'} = 6,0 ± 0,9 pF ²⁾	

Line width (V_(g₂+g₄) = 1500 V) 0,4 mm³⁾
 Epaisseur de la ligne (I_g = 0,5 μA)
 Linienbreite

Operating characteristics
 Caractéristiques d'utilisation
 Betriebsdaten

V _(g₂+g₄)	=	1500	V
V _{G3}	=	247 - 397	V ⁴⁾
-V _{G1}	=	40 - 80	V
N ₁	=	0,49 - 0,59	mm/V
N ₂	=	0,33 - 0,41	mm/V

Useful scan (D₁ D₁') min. 57 mm⁵⁾
 Gamme d'exploration utile (D₂ D₂') min. 68 mm⁶⁾
 Nützlicher Abtastungsbereich

Variation of the linearity of deflection max. 2 %⁷⁾
 Variation de la linéarité de déflexion
 Linearitätsschwankung der Ablenkung

Pattern distortion 8)
 Distorsion de mire
 Bildverzerrung

Spot position (undeflected) 9)
 Situation du spot (sans déviation)
 Lage des Lichtpunktes (nicht abgelenkt)

1).... 7) See page 4: voir page 4: siehe Seite 4

8) 9) See page 5: voir page 5: siehe Seite 5

Deflection: double electrostatic
Déviation : électrostatique double
Ablenkung : doppeltelektrostatisch

D_1D_1' symmetr.
 D_2D_2' symmetr.

Angle between D_1D_1' and D_2D_2' traces
Angle entre les traces de D_1D_1' et D_2D_2' $90^\circ \pm 10$
Winkel zwischen den Linien von D_1D_1' und D_2D_2'

Capacitances
Capacités
Kapazitäten

$C_{g1} = 5,7 \text{ pF}^1)$	$CD_2 = 6,0 \text{ pF}^2)$
$C_k = 3,3 \text{ pF}^1)$	$CD_2' = 6,0 \text{ pF}^2)$
$CD_1 = 4,7 \text{ pF}^2)$	$CD_1D_1' = 1,7 \text{ pF}$
$CD_1' = 4,7 \text{ pF}^2)$	$CD_2D_2' = 1,9 \text{ pF}$

Line width
Épaisseur de la ligne
Linienbreite

$(V_{g2,g4} = 1500 \text{ V})$	$0,4 \text{ mm}^3)$
$(I_l = 0,5 \mu\text{A})$	

Operating characteristics
Caractéristiques d'utilisation
Betriebsdaten

$V_{g2,g4}$	=	1500	V
V_{g3}	=	247 - 397	$V^4)$
$-V_{g1}$	=	40 - 80	V
N_1	=	0,49 - 0,59	mm/V
N_2	=	0,33 - 0,41	mm/V

Useful scan
Gamme d'exploration utile (D_1D_1') min. $57 \text{ mm}^5)$
Nützlicher Abtastungsbereich (D_2D_2') min. $68 \text{ mm}^6)$

Variation of the linearity of deflection
Variation de la linéarité de déflexion max. $2\% ^7)$
Linearitätsschwankung der Ablenkung

Pattern distortion
Distorsion de mire $8)$
Bildverzerrung

Spot position (undeflected)
Situation du spot (sans déviation)
Lage des Lichtpunktes (nicht abgelenkt) $9)$

$1) \dots ^7)$ See page 4; voir page 4; siehe Seite 4

$8) ^9)$ See page 5; voir page 5; siehe Seite 5

DB7-36
DG7-36
DN7-36

PHILIPS

FOCUSING Electrostatic

For optimum focus the average potentials of the deflection plates and grids No.2 and 4 should be equal

DEFLECTION Double electrostatic

Both x and y plates for symmetrical operation

Angle between x and y traces $90^\circ \pm 1^\circ$

LINE WIDTH measured on a circle of 50 mm diameter

Grids No.2 and 4 voltage	$V_{g2,g4} = 1500$ V
Beam current	$I_b = 0.5$ μ A
Line width	= 0.4 mm

UNDEFLECTED SPOT POSITION. With the tube shielded the spot will be within a circle of 4 mm radius, the circle being centered with respect to the tube face

OPERATING CHARACTERISTICS

Grids No.2 and 4 voltage	$V_{g2,g4} = 1500$ V
Grid No.3 voltage	$V_{g3} = 247-397$ V ¹⁾
Negative grid No.1 voltage for visual extinction of focused spot	$-V_{g1} = 40-80$ V
Deflection factor	{ x plates $M_x = 24.5-30.0$ V/cm
	{ y plates $M_y = 17.0-20.5$ V/cm
Useful scan	{ x plates = min. 68 mm
	{ y plates = min. 57 mm

Deviation of the linearity of deflection. The sensitivity of the deflection plates at a deflection smaller than 75 % of the useful scan will not differ from the sensitivity at a deflection of 25 % of the useful scan by more than 2 %

Pattern distortion. The length of the edges of a raster pattern, whose mean dimensions are smaller than 75 % of the useful scan will not deviate from these mean dimensions by more than 2.5 %

¹⁾ For calculation of the grid No.3 voltage potentiometer a grid No.3 current of min. -15 μ A and max. $+10$ μ A must be taken into account

Limiting values (design centre values)
 Caractéristiques limites (valeurs moyennes de développement)
 Grenzdaten (mittlere Entwicklungsdaten)

$V(g_2 + g_4)$	= max.	2500 V
$V(g_2 + g_4)$	= min.	1000 V
V_{g_3}	= max.	1000 V ⁴⁾
$-V_{g_1}$	= max.	200 V
$+V_{g_1}$	= max.	0 V
$+V_{g_1 p}$	= max.	2 V
$V_{D-(g_2 + g_4)p}$	= max.	500 V ¹⁰⁾
V_{kf}	= max.	180 V
W_l	= max.	3 mW/cm ²
$W(g_2 + g_4)$	= max.	6 W

Circuit design values
 Valeurs de développement du montage
 Entwicklungsdaten der Schaltung

V_{g_3}	= 165 - 265 V	} Per kV of $V(g_2 + g_4)$ Par kV de $V(g_2 + g_4)$ Pro kV von $V(g_2 + g_4)$
$-V_{g_1}$	= 27 - 53 V	
Deflection factor Facteur de déviation Ablenkungsfaktor	$(D_1, D_1') = 11,2 - 13,7$ V/cm $(D_2, D_2') = 16,2 - 20,0$ V/cm	
R_{g_1}	= max.	1,5 M Ω
R_D	= max.	5 M Ω ¹¹⁾

⁴⁾ See page 4; voir page 4; siehe Seite 4

¹⁰⁾ For optimum focus the average potentials of the deflection plates and grid 2 and 4 should be equal

Afin d'obtenir un foyer optimum les potentiels moyens des plaques de déflexion et des grilles 2 et 4 devront être égaux

Zur Erhaltung eines optimalen Fokus sollen die mittleren Potentiale der Ablenkplatten und der Gitter 2 und 4 gleich sein

¹¹⁾ The deflection plate resistances should be approx. equal
 Les résistances des plaques de déviation seront approx. égales
 Die Widerstände der Ablenkplatten sollen ungefähr gleich sein

Limiting values (design centre values)
 Caractéristiques limites (valeurs moyennes de développement)
 Grenzdaten (mittlere Entwicklungsdaten)

$V(g_2 + g_4)$	= max. 2500 V
$V(g_2 + g_4)$	= min. 1000 V
V_{g_3}	= max. 1000 V ⁴⁾
$-V_{g_1}$	= max. 200 V
$+V_{g_1}$	= max. 0 V
$+V_{g_1 p}$	= max. 2 V
$V_{D-(g_2 + g_4)D}$	= max. 500 V ¹⁰⁾
V_{kf}	= max. 180 V
W_l	= max. 3 mW/cm ²
$W(g_2 + g_4)$	= max. 6 W

Circuit design values
 Valeurs de développement du montage
 Entwicklungsdaten der Schaltung

V_{g_3}	= 165 - 265 V	} Per kV of $V(g_2 + g_4)$ Par kV de $V(g_2 + g_4)$ Pro kV von $V(g_2 + g_4)$
$-V_{g_1}$	= 27 - 53 V	
Deflection factor Facteur de déviation Ablenkungsfaktor	$(D_1, D_1') = 11,2 - 13,7$ V/cm $(D_2, D_2') = 16,2 - 20,0$ V/cm	
R_{g_1}	= max. 1,5 M Ω	
R_D	= max. 5 M Ω ¹¹⁾	

⁴⁾ See page 4; voir page 4; siehe Seite 4

¹⁰⁾ For optimum focus the average potentials of the deflection plates and grid 2 and 4 should be equal

Afin d'obtenir un foyer optimum les potentiels moyens des plaques de déflexion et des grilles 2 et 4 devront être égaux

Zur Erhaltung eines optimalen Fokus sollen die mittleren Potentiale der Ablenkplatten und der Gitter 2 und 4 gleich sein

¹¹⁾ The deflection plate resistances should be approx. equal
 Les résistances des plaques de déviation seront approx. égales
 Die Widerstände der Ablenkplatten sollen ungefähr gleich sein

Limiting values (design centre values)
Caractéristiques limites (valeurs moyennes de développement)
Grenzdaten (mittlere Entwicklungsdaten)

$V(g_2 + g_4)$	= max.	2500 V
$V(g_2 + g_4)$	= min.	1000 V
V_{G_3}	= max.	1000 V ⁴⁾
$-V_{G_1}$	= max.	200 V
$+V_{G_1}$	= max.	0 V
$+V_{G_1 p}$	= max.	2 V
$V_{D-(g_2 + g_4)p}$	= max.	500 V ¹⁰⁾
V_{kf}	= max.	180 V
W_l	= max.	3 mW/cm ²
$W(g_2 + g_4)$	= max.	6 W

Circuit design values
Valeurs de développement du montage
Entwicklungsdaten der Schaltung

V_{G_3}	= 165 - 265 V	} Per kV of $V(g_2 + g_4)$ Par kV de $V(g_2 + g_4)$ Pro kV von $V(g_2 + g_4)$
$-V_{G_1}$	= 27 - 53 V	
Deflection factor (D, D ₁) Facteur de déviation (D ₂ , D ₂) Ablenkungsfaktor	= 11,2 - 13,7 V/cm = 16,2 - 20,0 V/cm	
R_{G_1}	= max.	1,5 MΩ
R_D	= max.	5 MΩ ¹¹⁾

⁴⁾ See page 4; voir page 4; siehe Seite 4

¹⁰⁾ For optimum focus the average potentials of the deflection plates and grid 2 and 4 should be equal

Afin d'obtenir un foyer optimum les potentiels moyens des plaques de déviation et des grilles 2 et 4 devront être égaux

Zur Erhaltung eines optimalen Fokus sollen die mittleren Potentiale der Ablenkplatten und der Gitter 2 und 4 gleich sein

¹¹⁾ The deflection plate resistances should be approx. equal
Les résistances des plaques de déviation seront approx. égales
Die Widerstände der Ablenkplatten sollen ungefähr gleich sein

LIMITING VALUES (Design centre limits)

Grids No.2 and 4 voltage	$V_{g2, g4}$	= max. 2500 V = min. 1000 V
Grid No.3 voltage	V_{g3}	= max. 1000 V
Grid No.1 voltage		
Negative value	$-V_{g1}$	= max. 200 V
Positive value	$+V_{g1}$	= max. 0 V
Peak positive value	$+V_{g1 p}$	= max. 2 V
Peak voltage between grids No.2 and 4 and any de- flection plate	$V_{x-g2, g4 p}$ $V_{y-g2, g4 p}$	= max. 500 V = max. 500 V
Voltage between heater and cathode	V_{kf}	= max. 180 V
Grids No.2 and 4 dissipation	$W_{g2, g4}$	= max. 6 W
Screen dissipation	W_{ℓ}	= max. 3 mW/cm ²

CIRCUIT DESIGN VALUES

Grid No.3 voltage	$V_{g3} = 165-265 \text{ V}$	} per kV of $V_{g2, g4}$
Negative grid No.1 voltage for visual extinction of focused spot	$-V_{g1} = 27-53 \text{ V}$	
Deflection factor	$M_x = 16.3-20.0 \text{ V/cm}$ $M_y = 11.2-13.7 \text{ V/cm}$	
Grid No.1 circuit resis- tance	$R_{g1} = \text{max. } 1.5 \text{ M}\Omega$	
Deflection plate resis- tance	$R_x = R_y = \text{max. } 5 \text{ M}\Omega$	

The deflection plate resistances should be approximately equal

- 1) To all electrodes
Par rapport aux autres électrodes
Gegen alle Elektroden
- 2) To all electrodes, except the opposite deviation plate
Par rapport aux autres électrodes, excepté la plaque de déviation opposée
Gegen alle Elektroden, mit Ausnahme der Gegen-Ablenkplatte
- 3) Measured on a circle of 50 mm diameter
Mesuré sur un cercle d'un diamètre de 50 mm
Gemessen auf einem Kreis von 50 mm Durchmesser
- 4) For calculation of the grid 3 potentiometer a grid 3 current of min. $-15 \mu\text{A}$ and max. $+10 \mu\text{A}$ must be taken into account
Pour le calcul du potentiomètre de la grille 3 il faut tenir compte d'un courant de la grille 3 de $-15 \mu\text{A}$ au minimum et de $+10 \mu\text{A}$ au maximum
Zur Berechnung des Spannungsteilers von Gitter 3 muss einem Strom von min. $-15 \mu\text{A}$ und max. $+10 \mu\text{A}$ Rechnung getragen werden
- 5) Min. 28,5 mm at both sides from the tube face centre
28,5 mm au minimum des deux côtés du centre de l'écran du tube
Min. 28,5 mm an beiden Seiten vom Schirmmittelpunkt
- 6) Min. 34 mm at both sides from the tube face centre
34 mm au minimum des deux côtés du centre de l'écran du tube
Min. 34 mm an beiden Seiten vom Schirmmittelpunkt
- 7) The sensitivity of the deflection plates for a deflection $< 75\%$ of the useful scan will not differ from the sensitivity for a deflection of 25% of the useful scan by more than $\pm 2\%$
La sensibilité des plaques de déviation pour une déviation $< 75\%$ de la gamme d'exploration utile ne différera pas de la sensibilité pour une déviation de 25% de la gamme d'exploration utile de plus de $\pm 2\%$
Die Empfindlichkeit der Ablenkplatten für eine Ablenkung $< 75\%$ des nützlichen Abtastungsbereich wird von der Empfindlichkeit für eine Ablenkung von 25% des nützlichen Abtastungsbereichs nicht mehr abweichen als $\pm 2\%$

- 1) To all electrodes
Par rapport aux autres électrodes
Gegen alle Elektroden
- 2) To all electrodes, except the opposite deviation plate
Par rapport aux autres électrodes, excepté la plaque de déviation opposée
Gegen alle Elektroden, mit Ausnahme der Gegen-Ablenkplatte
- 3) Measured on a circle of 50 mm diameter
Mesuré sur un cercle d'un diamètre de 50 mm
Gemessen auf einem Kreis von 50 mm Durchmesser
- 4) For calculation of the grid 3 potentiometer a grid 3 current of min. $-15 \mu\text{A}$ and max. $+10 \mu\text{A}$ must be taken into account
Pour le calcul du potentiomètre de la grille 3 il faut tenir compte d'un courant de la grille 3 de $-15 \mu\text{A}$ au minimum et de $+10 \mu\text{A}$ au maximum
Zur Berechnung des Spannungsteilers von Gitter 3 muss einem Strom von min. $-15 \mu\text{A}$ und max. $+10 \mu\text{A}$ Rechnung getragen werden
- 5) Min. 28.5 mm at both sides from the tube face centre
28,5 mm au minimum des deux côtés du centre de l'écran du tube
Min. 28,5 mm an beiden Seiten vom Schirmmittelpunkt
- 6) Min. 34 mm at both sides from the tube face centre
34 mm au minimum des deux côtés du centre de l'écran du tube
Min. 34 mm an beiden Seiten vom Schirmmittelpunkt
- 7) The sensitivity of the deflection plates for a deflection $< 75\%$ of the useful scan will not differ from the sensitivity for a deflection of 25% of the useful scan by more than $\pm 2\%$
La sensibilité des plaques de déviation pour une déviation $< 75\%$ de la gamme d'exploration utile ne différera pas de la sensibilité pour une déviation de 25% de la gamme d'exploration utile de plus de $\pm 2\%$
Die Empfindlichkeit der Ablenkplatten für eine Ablenkung $< 75\%$ des nützlichen Abtastungsbereich wird von der Empfindlichkeit für eine Ablenkung von 25% des nützlichen Abtastungsbereichs nicht mehr abweichen als $\pm 2\%$

DB 7-36
DG 7-36

PHILIPS

- 1) To all electrodes
Par rapport aux autres électrodes
Gegen alle Elektroden
- 2) To all electrodes, except the opposite deviation plate
Par rapport aux autres électrodes, excepté la plaque de déviation opposée
Gegen alle Elektroden, mit Ausnahme der Gegen-Ablenkplatte
- 3) Measured on a circle of 50 mm diameter
Mesuré sur un cercle d'un diamètre de 50 mm
Gemessen auf einem Kreis von 50 mm Durchmesser
- 4) For calculation of the grid 3 potentiometer a grid 3 current of min. $-15 \mu\text{A}$ and max. $+10 \mu\text{A}$ must be taken into account
Pour le calcul du potentiomètre de la grille 3 il faut tenir compte d'un courant de la grille 3 de $-15 \mu\text{A}$ au minimum et de $+10 \mu\text{A}$ au maximum
Zur Berechnung des Spannungsteilers von Gitter 3 muss einem Strom von min. $-15 \mu\text{A}$ und max. $+10 \mu\text{A}$ Rechnung getragen werden
- 5) Min. 28,5 mm at both sides from the tube face centre
28,5 mm au minimum des deux côtés du centre de l'écran du tube
Min. 28,5 mm an beiden Seiten vom Schirmmittelpunkt
- 6) Min. 34 mm at both sides from the tube face centre
34 mm au minimum des deux côtés du centre de l'écran du tube
Min. 34 mm an beiden Seiten vom Schirmmittelpunkt
- 7) The sensitivity of the deflection plates for a deflection $< 75\%$ of the useful scan will not differ from the sensitivity for a deflection of 25% of the useful scan by more than $\pm 2\%$
La sensibilité des plaques de déviation pour une déviation $< 75\%$ de la gamme d'exploration utile ne différera pas de la sensibilité pour une déviation de 25% de la gamme d'exploration utile de plus de $\pm 2\%$
Die Empfindlichkeit der Ablenkplatten für eine Ablenkung $< 75\%$ des nützlichen Abtastungsbereich wird von der Empfindlichkeit für eine Ablenkung von 25% des nützlichen Abtastungsbereichs nicht mehr abweichen als $\pm 2\%$

- 8) The length of the edges of a raster pattern, whose mean dimensions are $< 75\%$ of the useful scan will not deviate from this mean dimensions by more than 2.5%

La longueur des côtés d'une mire de réseau, dont les dimensions moyennes sont $< 75\%$ de la gamme d'exploration utile, ne s'écartera pas de ces dimensions moyennes de plus de $2,5\%$

Die Länge der Seiten eines Rasterbildes, dessen mittlere Abmessungen $< 75\%$ des nützlichen Abtastungsbereichs werden von diesen mittleren Abmessungen nicht mehr als $2,5\%$ abweichen

- 9) With the tube shielded the spot will be within a circle of 4 mm diameter, the circle being centered with respect to the tube face

Si le tube est blindé, le spot sera dans un cercle d'un diamètre de 4 mm, le cercle étant centré par rapport à l'écran du tube

Wenn die Röhre abgeschirmt ist, wird der Leuchtpunkt sich innerhalb eines Kreises von 4 mm befinden. Der Kreis ist hierbei zentriert im Bezug auf den Röhrenschirm

a) The length of the edges of a raster pattern, whose mean dimensions are $< 75\%$ of the useful scan will not deviate from this mean dimensions by more than 2.5 %

La longueur des côtés d'une mire de réseau, dont les dimensions moyennes sont $< 75\%$ de la gamme d'exploration utile, ne s'écartera pas de ces dimensions moyennes de plus de 2,5%

Die Länge der Seiten eines Rasterbildes, dessen mittlere Abmessungen $< 75\%$ des nützlichen Abtastungsbereichs werden von diesen mittleren Abmessungen nicht mehr als 2,5% abweichen

a) With the tube shielded the spot will be within a circle of 4 mm diameter, the circle being centered with respect to the tube face

Si le tube est blindé, le spot sera dans un cercle d'un diamètre de 4 mm, le cercle étant centré par rapport à l'écran du tube

Wenn die Röhre abgeschirmt ist, wird der Leuchtpunkt sich innerhalb eines Kreises von 4 mm befinden. Der Kreis ist hierbei zentriert im Bezug auf den Röhrenschirm

8) The length of the edges of a raster pattern, whose mean dimensions are $< 75\%$ of the useful scan will not deviate from this mean dimensions by more than 2.5%

La longueur des côtés d'une mire de réseau, dont les dimensions moyennes sont $< 75\%$ de la gamme d'exploration utile, ne s'écartera pas de ces dimensions moyennes de plus de $2,5\%$

Die Länge der Seiten eines Rasterbildes, dessen mittlere Abmessungen $< 75\%$ des nützlichen Abtastungsbereichs, werden von diesen mittleren Abmessungen nicht mehr als $2,5\%$ abweichen

9) With the tube shielded the spot will be within a circle of 4 mm radius, the circle being centered with respect to the tube face

Si le tube est blindé, le spot sera dans un cercle d'un rayon de 4 mm, le cercle étant centré par rapport à l'écran du tube

Wenn die Röhre abgeschirmt ist, wird der Leuchtpunkt sich innerhalb eines Kreises mit einem Radius von 4 mm befinden. Der Kreis ist hierbei zentriert im Bezug auf den Röhrenschirm

8) The length of the edges of a raster pattern, whose mean dimensions are $< 75\%$ of the useful scan will not deviate from this mean dimensions by more than 2.5%

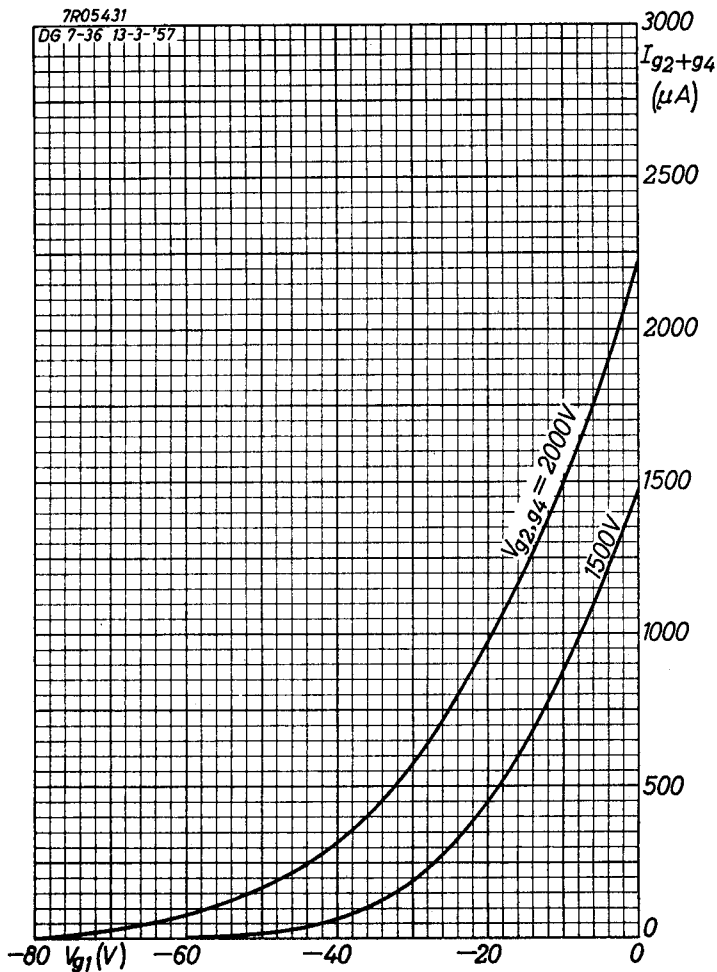
La longueur des côtés d'une mire de réseau, dont les dimensions moyennes sont $< 75\%$ de la gamme d'exploration utile, ne s'écartera pas de ces dimensions moyennes de plus de 2,5%

Die Länge der Seiten eines Rasterbildes, dessen mittlere Abmessungen $< 75\%$ des nützlichen Abtastungsbereichs, werden von diesen mittleren Abmessungen nicht mehr als 2,5% abweichen

9) With the tube shielded the spot will be within a circle of 4 mm radius, the circle being centered with respect to the tube face

Si le tube est blindé, le spot sera dans un cercle d'un rayon de 4 mm, le cercle étant centré par rapport à l'écran du tube

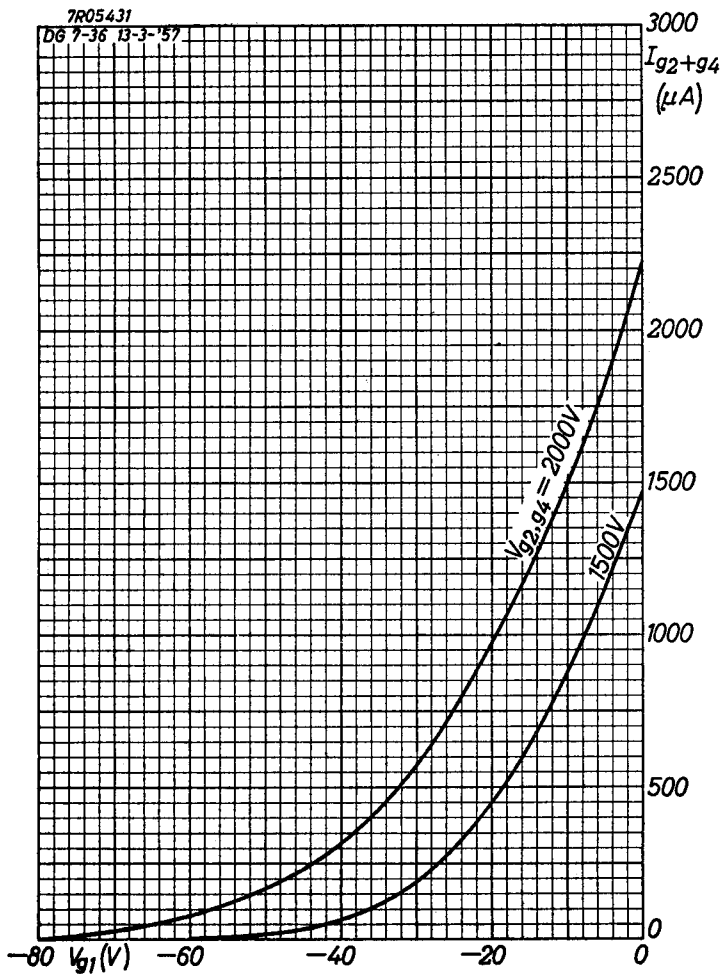
Wenn die Röhre abgeschirmt ist, wird der Leuchtpunkt sich innerhalb eines Kreises mit einem Radius von 4 mm befinden. Der Kreis ist hierbei zentriert im Bezug auf den Röhrenschirm



PHILIPS

DB 7-36

DG 7-36

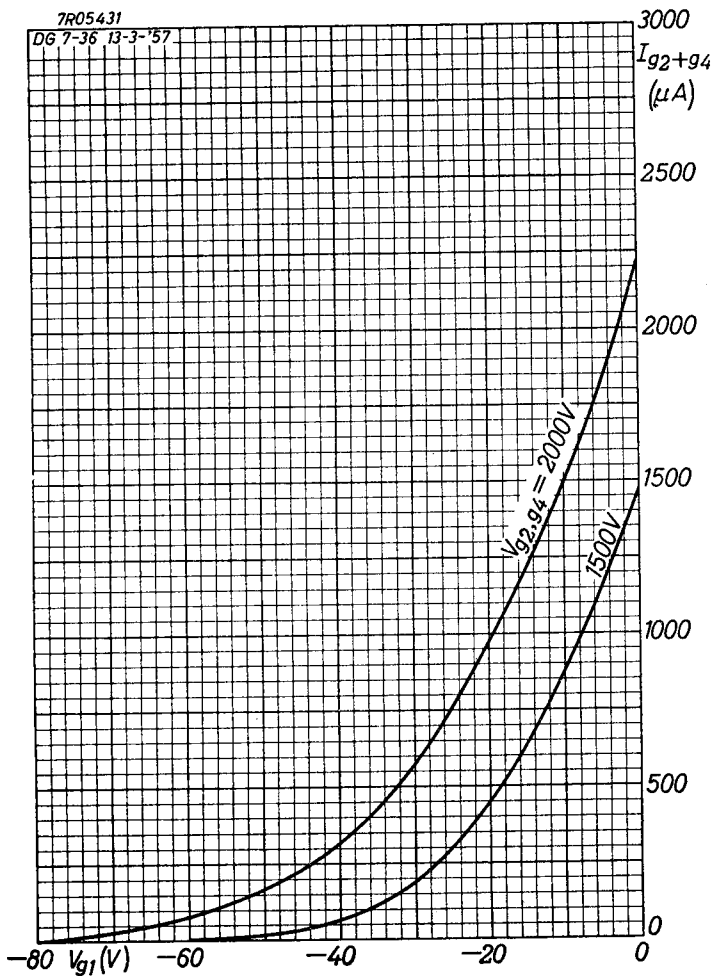


PHILIPS

DB7-36
DG7-36
DN7-36

7R05431

DG 7-36 13-3-57



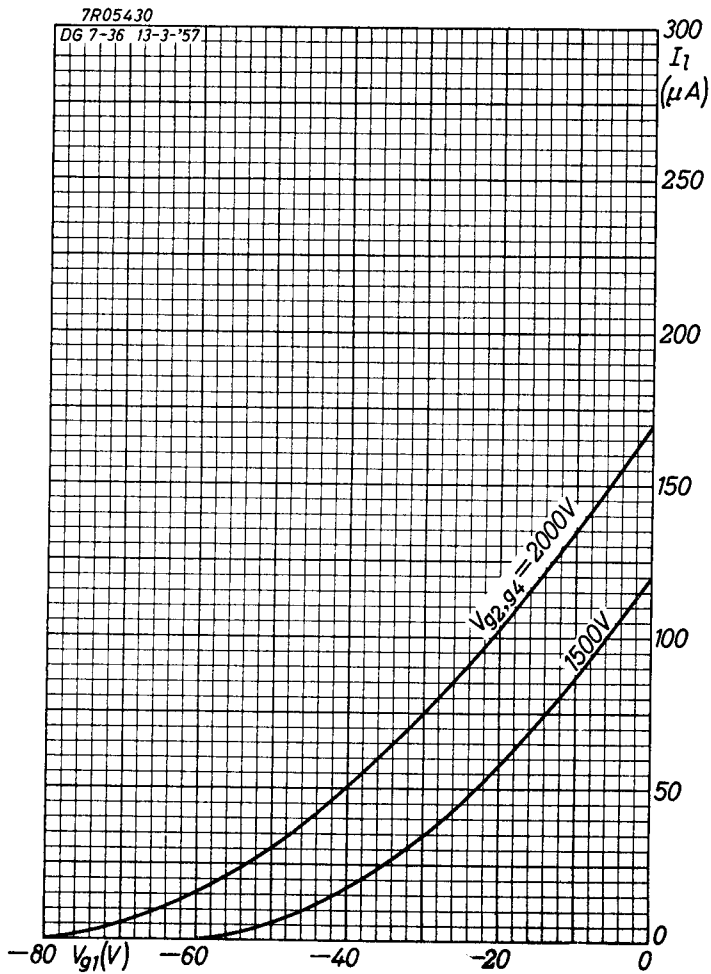
3.3.1963

A

DG 7-36**PHILIPS**

7R05430

DG 7-36 13-3-'57



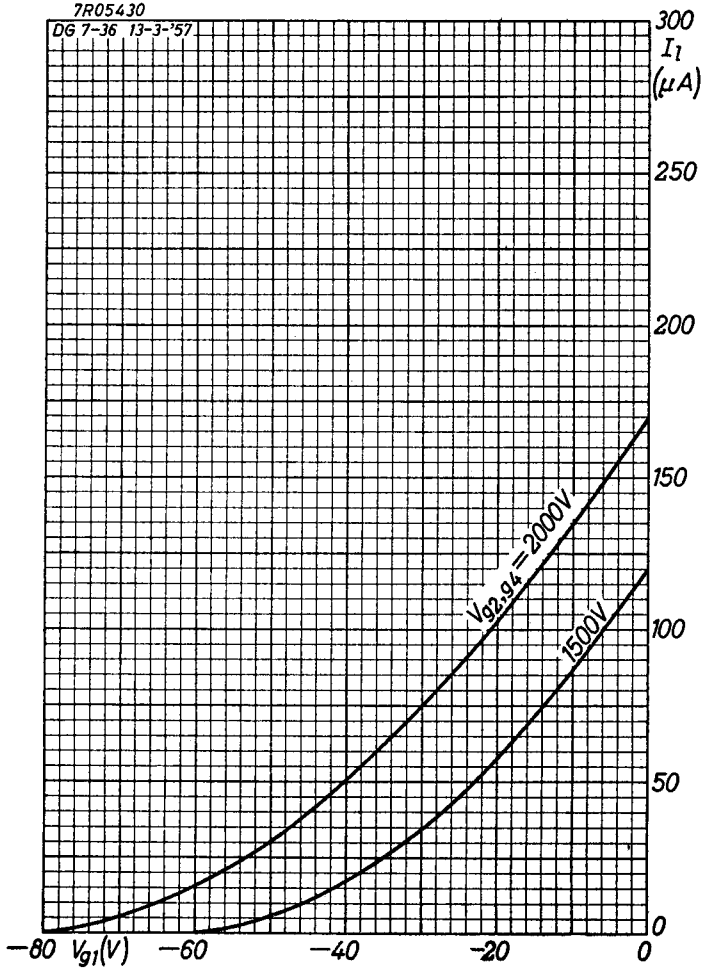
B

DB 7-36
DG 7-36

PHILIPS

7R05430

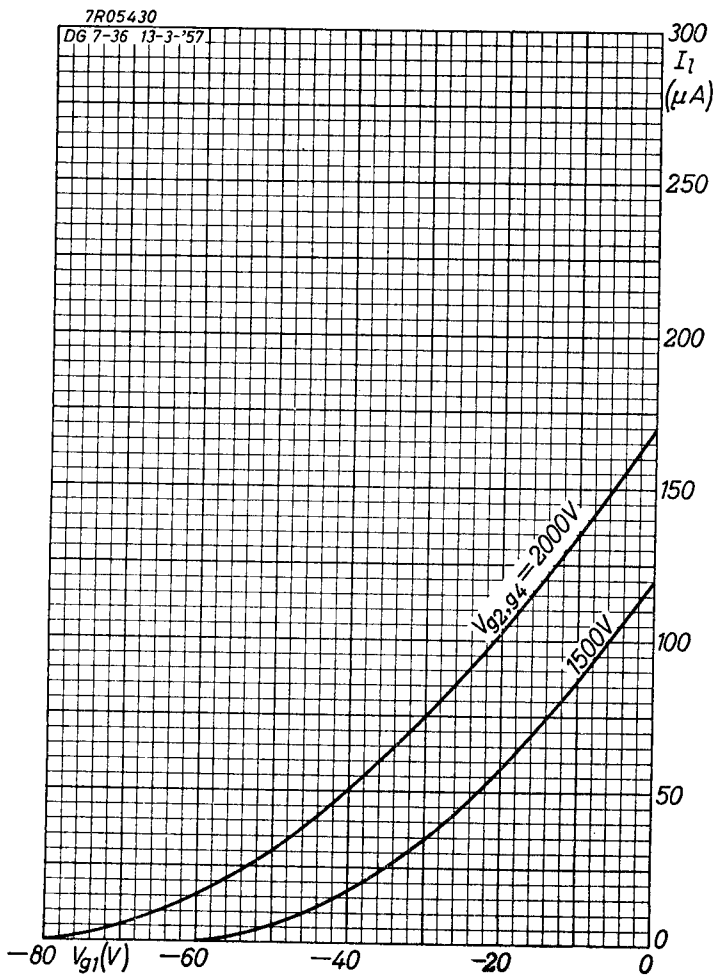
DG 7-36 13-3-'57



B

DB7-36
DG7-36
DN7-36

PHILIPS



PHILIPS



*Electronic
Tube*

HANDBOOK

DB7-36 DG7-36 DN7-36

page	sheet	date
1	1	1955.04.04
2	1	1956.08.08
3	1	1957.07.07
4	1	1963.03.03
5	2	1955.04.04
6	2	1956.08.08
7	2	1957.07.07
8	2	1963.03.03
9	3	1955.04.04
10	3	1956.08.08
11	3	1957.07.07
12	3	1963.03.03
13	4	1955.04.04
14	4	1956.08.08
15	4	1957.07.07
16	5	1955.04.04
17	5	1956.08.08
18	5	1957.03.03
19	5	1957.07.07

20	A	1957.03.03
21	A	1957.07.07
22	A	1963.03.03
23	B	1957.03.03
24	B	1957.07.07
25	B	1963.03.03
26, 27	FP	2000.09.24