

PHILIPS

DB	7-4
DG	7-4
DN	7-4
DR	7-4

High vacuum CATHODE RAY TUBE for oscillography
 TUBE A RAYONS CATHODIQUES à vide poussé pour oscillographie

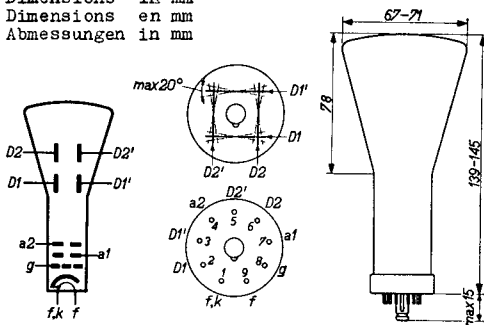
Hochvakuum KATHODENSTRAHLRÖHRE für Oszillographie

Screen	<u>DB 7-4</u> blue	<u>DN 7-4</u> persistent
Ecran	bleu	persistant
Schirm	blau	nachleuchtend

	<u>DG 7-4</u> green	<u>DR 7-4</u> long persistent
	vert	à longue persistance
	grün	lange nachleuchtend

Heating: indirect by A.C. or D.C.
 Chauffage: indirect par C.A. ou C.C. Vf = 6,3 V
 Heizung: indirekt durch Wechsel- If = 0,4 A
 oder Gleichstrom

Dimensions in mm
 Dimensions en mm
 Abmessungen in mm



Base, Culot, Fuss: ENNE-AL

Focusing
 Focalisation electrost.
 Fokussierung

Deflection double electrostatic D1D1' symmetr.
 Déviation électrostatique double D2D2' asymmetr.
 Ablenkung doppel-elektrostatisch

D2' has to be connected to a₂
 D2' est à connecter à a₂
 D2' soll mit a₂ verbunden werden

DB 7.4
 DG 7.4
 DN 7.4
 DR 7.4

PHILIPS

Capacitances	Cg	= 9,0 pF
Capacités	CD1	= 4,4 pF
Kapazitäten	CD1'	= 4,4 pF
	CD2	= 5,0 pF
	CD2'	= 5,4 pF
	CD1D1'	= 0,5 pF
	CD2D2'	= 0,8 pF
	CD1D1' - D2D2'	= 0,1 pF

Net weight		Shipping weight	
Poids net	140 g	Poids brut	700 g
Nettogewicht		Bruttogewicht	

Line width	(Va2 = 800 V)	0,7 mm ¹⁾
Epaisseur de la ligne	(If = 0,5μA)	
Linienbreite		

Operating conditions
 Caractéristiques d'utilisation
 Betriebsdaten

Va2	=	800 V
Va1	=	200 - 300 V
-Vg	=	0 - 50 V
N1	=	0,26 mm/V
N2	=	0,16 mm/V

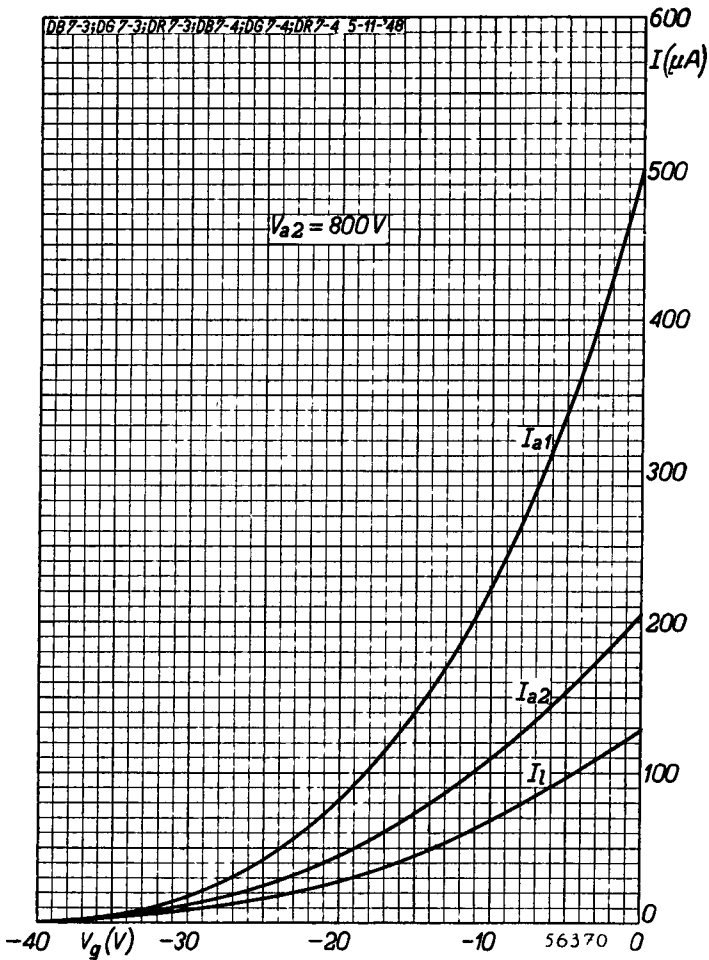
Limiting values
 Caractéristiques limites
 Grenzdaten

Va2	= max.	1000 V
	= min.	800 V
Va1	= max.	400 V
Vg	= max.	0 V
-Vg	= max.	100 V
VD1D1'	= max.	450 V ²⁾
VD2D2'	= max.	750 V ²⁾
Wf	= max.	3 mW/cm ²
RD	= max.	5 MΩ
Rg	= max.	0,5 MΩ

- ¹⁾ Measured on a circle of 50 mm diameter
 Mesuré à un cercle de 50 mm diamètre
 Gemessen an einem Kreis von 50 mm Durchmesser
- ²⁾ Peak value; valeur de crête; Scheitelwert

PHILIPS

DB 7-4
DG 7-4
DN 7-4
DR 7-4



PHILIPS



*Electronic
Tube*

HANDBOOK

DB7-4 DG7-4 DN7-4 DR7-4

page	sheet	date
1	1	1949.10.10
2	2	1949.10.10
3	A	1949.10.10
4	FP	2000.09.24