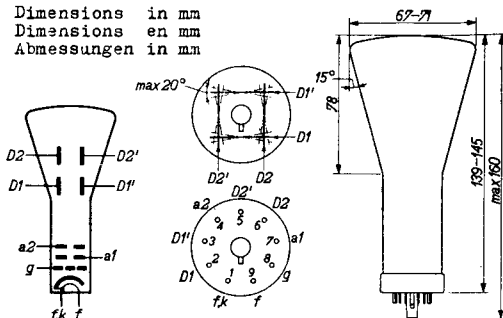


High vacuum CATHODE RAY TUBE for oscillography
TUBE A RAYONS CATHODIQUES à vide poussé pour oscillographie
Hochvakuum KATHODENSTRAHLRÖHRE für Oszillographie

	<u>DB 7-6</u>	<u>DG 7-6</u>	<u>DR 7-6</u>
Screen	blue	green	long persistent
Ecran	bleu	vert	à longue persistance
Schirm	blau	grün	lange nachleuchtend

Heating: indirect by A.C. or D.C. $V_f = 6,3 \text{ V}$
 Chauffage: indirect par C.A. ou C.C. $I_f = 0,4 \text{ A}$
 Heizung: indirekt durch Wechsel- oder Gleichstrom

Dimensions in mm
Dimensions en mm
Abmessungen in mm



Base, culot, Fuss: B9C

Focusing
Concentration
Fokussierung

electrost.

Deflection
Déviation
Ablenkung

double electrostatic
électrostatique double
doppel-elektrostatisch

D_1D_1' symmetr. D_2' has to be connected to a_2
 D_2D_2' asymmetr. D_2' est à connecter à a_2
 D_2' soll mit a_2 verbunden werden

Earthing of a_2 is recommended
 Il est recommandé de mettre a_2 à la terre
 Es empfiehlt sich a_2 zu erden

PHILIPS

DB 7-6
DG 7-6
DN 7-6

DP 7-6
DR 7-6

CATHODE RAY TUBE for oscillography
TUBE A RAYONS CATHODIQUES pour oscillographie
KATHODENSTRAHLRÖHRE für Oszillographie

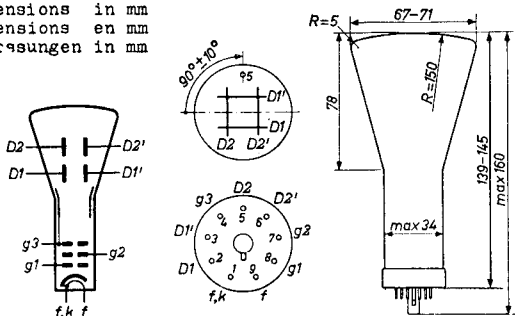
Screen Ecran Schirm	Fluorescence Fluorescence Fluoreszenz	Persistence Persistence Persistenz
DB 7-6	blue bleu blau	short courte kurz
DG 7-6	green vert grün	medium moyenne mittel
DN 7-6	green vert grün	long longue lang
DP 7-6	blue and greenish-yellow bleu et jaune-verdâtre blau und grünlich-gelb	short long courte longue kurz lang
DR 7-6	greenish-yellow jaune-verdâtre grünlich-gelb	long longue lang

Heating : indirect by A.C. or D.C.
Chauffage: indirect par C.A. ou C.C.
Heizung : indirekt durch Wechsel-
oder Gleichstrom

V_f = 6,3 V

I_f = 0,31 A

Dimensions in mm
Dimensions en mm
Abmessungen in mm



Base, culot, Sockel: Engl. Loctal 9-p

PHILIPS

DB 7-6
DG 7-6
DN 7-6

DP 7-6
DR 7-6

CATHODE RAY TUBE for oscillography
TUBE A RAYONS CATHODIQUES pour oscillographie
KATHODENSTRAHLRÖHRE für Oszillographie

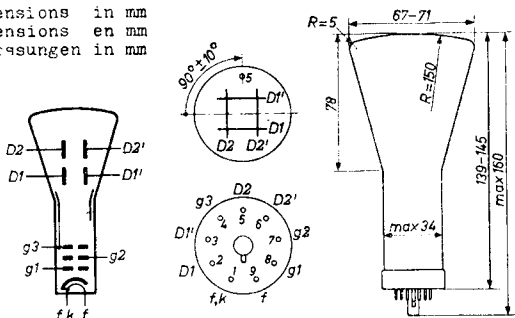
Screen Ecran Schirm	Fluorescence Fluorescence Fluoreszenz	Persistence Persistance Persistenz
DB 7-6	blue bleu blau	short courte kurz
DG 7-6	green vert grün	medium moyenne mittel
DN 7-6	green vert grün	long longue lang
DP 7-6	blue and greenish-yellow bleu et jaune-verdâtre blau und grünlich-gelb	short long courte longue kurz lang
DR 7-6	greenish-yellow jaune-verdâtre grünlich-gelb	long longue lang

Heating : indirect by A.C. or D.C.
Chauffage: indirect par C.A. ou C.C.
Heizung : indirekt durch Wechsel-
oder Gleichstrom

Vf = 3 V

If = 0,31 A

Dimensions in mm
Dimensions en mm
Abmessungen in mm



Base, culot, Sockel: Engl. Loctal 9-p

CATHODE RAY TUBE for oscillography
 TUBE A RAYONS CATHODIQUES pour oscillographie
 KATHODENSTRAHLROHRE für Oszillographie

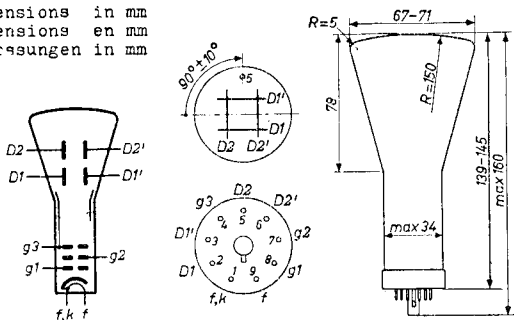
Screen Ecran Schirm	Fluorescence Fluorescence Fluoreszenz	Persistence Persistence Persistenz
DB 7-6	blue bleu blau	short courte kurz
DG 7-6	green vert grün	medium moyenne mittel
DN 7-6	green vert grün	long longue lang
DP 7-6	blue and greenish-yellow bleu et jaune-verdâtre blau und grünlich-gelb	short long courte longue kurz lang
DR 7-6	greenish-yellow jaune-verdâtre grünlich-gelb	long longue lang

Heating : indirect by A.C. or D.C.
 Chauffage: indirect par C.A. ou C.C.
 Heizung : indirekt durch Wechsel-
 oder Gleichstrom

$V_f = 3 \text{ V}$

$I_f = 0,31 \text{ A}$

Dimensions in mm
 Dimensions en mm
 Abmessungen in mm



Base, culot, Sockel: Engl. Loctal 9-p

939 4328

DB 7-6
 DG 7-6
 DR 7-6

PHILIPS

Capacitances	C_g	= 9,0 pF
Capacités	CD_1	= 4,8 pF
Kapazitäten	CD_1'	= 4,8 pF
	CD_2	= 5,0 pF
	CD_2'	= 5,4 pF
	CD_1D_1'	= 0,6 pF
	CD_2D_2'	= 0,8 pF
	$CD_1D_1'-D_2D_2'$	= 0,1 pF

Net weight		Shipping weight	
Poids net	140 g	Poids brut	500 g
Nettogewicht		Bruttogewicht	

Line width	$\left\{ \begin{array}{l} V_{a2} = 800 \text{ V} \\ I_f = 0,5 \text{ } \mu\text{A} \end{array} \right\}$	0,7 mm ¹⁾
Epaisseur de la ligne		
Linienbreite		

Operating characteristics
 Caractéristiques d'utilisation
 Betriebsdaten

V_{a2}	=	800 V
V_{a1}	=	200-300 V
$-V_g$	=	0-50 V
I_{a2}	=	0-100 μA
N_1	=	0,26 mm/V
N_2	=	0,16 mm/V

Limiting values
 Caractéristiques limites
 Grenzdaten

V_{a2}	=	max. 1000 V
		min. 800 V
V_{a1}	=	max. 400 V
V_g	=	max. 0 V
$-V_g$	=	max. 100 V
$V_{D_1D_1'p}$	=	max. 450 V
$V_{D_2D_2'p}$	=	max. 750 V
W_f	=	max. 3 mW/cm ²
R_D	=	max. 5 M Ω
R_g	=	max. 0,5 M Ω

¹⁾ Measured on a circle of 50 mm diameter
 Mesuré à un cercle de 50 mm diamètre
 Gemessen an einem Kreis von 50 mm Durchmesser

DB 7-6
DG7-6
DN7-6

DP7-6
DR7-6

PHILIPS

Focusing electrostatic
Concentration électrostatique
Fokussierung elektrostatisch

Deflection double electrostatic D1D1' symmetr.
Déviation électrostatique double D2D2' asymmetr.
Ablenkung doppel-elektrostatisch

D2 has to be connected to g3
D2 est à connecter à g3
D2 ist mit g3 zu verbinden

Earthing of g3 is recommended
Il est recommandé de mettre g3 à la terre
Es empfiehlt sich g3 zu erden

Capacitances
Capacités
Kapazitäten

C _{g1}	=	10 pF	C _{D2'}	=	4,5 pF
C _{D1}	=	5,3 pF	C _{D1D1'}	=	0,6 pF
C _{D1'}	=	5,3 pF	C _{D2D2'}	=	0,8 pF
C _{D2}	=	4,5 pF	C _{D1D1'-D2D2'}	=	0,1 pF

Line width (V_{g3} = 800 V)
Épaisseur de la ligne (I_f = 0,5 µA) 0,7 mm¹)
Linienbreite

Operating characteristics
Caractéristiques d'utilisation
Betriebsdaten

V _{g3}	=	800 V
V _{g2}	=	200-300 V
-V _{g1}	=	0-50 V
N1	=	0,25 mm/V
N2	=	0,16 mm/V

Limiting values
Caractéristiques limites
Grenzdaten

V _{g3} = max.	1000 V	V _{D1D1'} p	= max.	450 V
V _{g3} = min.	800 V	V _{D2D2'} p	= max.	750 V
V _{g2} = max.	400 V	W _e	= max.	3 mW/cm ²
V _{g1} = max.	0 V	R _D	= max.	5 MΩ
-V _{g1} = max.	100 V	R _{g1}	= max.	0,5 MΩ

¹) Measured on a circle of 50 mm diameter
Mesuré à un cercle de 50 mm diamètre
Gemessen an einem Kreis von 50 mm Durchmesser

DB 7-6
DG 7-6
DN 7-6

DP 7-6
DR 7-6

PHILIPS

Focusing electrostatic
Concentration électrostatique
Fokussierung elektrostatisch

Deflection double electrostatic D1D1' symmetr.
Déviation électrostatique double D2D2' asymmetr.
Ablenkung doppel-elektrostatisch

D2 has to be connected to g3
D2 est à connecter à g3
D2 ist mit g3 zu verbinden

Earthing of g3 is recommended
Il est recommandé de mettre g3 à la terre
Es empfiehlt sich g3 zu erden

Capacitances
Capacités
Kapazitäten

C _{g1}	=	10 pF	C _{D2'}	=	4,5 pF
C _{D1}	=	5,3 pF	C _{D1D1'}	=	0,6 pF
C _{D1'}	=	5,3 pF	C _{D2D2'}	=	0,8 pF
C _{D2}	=	4,5 pF	C _{D1D1'-D2D2'}	=	0,5 pF

Line width (V_{g3} = 800 V) 0,7 mm¹)
Épaisseur de la ligne (I_p = 0,5 μA)
Linienbreite

Operating characteristics
Caractéristiques d'utilisation
Betriebsdaten

V _{g3}	=	800 V
V _{g2}	=	200-300 V
-V _{g1}	=	0-50 V
N ₁	=	0,25 mm/V
N ₂	=	0,16 mm/V

Limiting values
Caractéristiques limites
Grenzdaten

V _{g3}	= max.	1000 V	V _{D1D1', p}	= max.	450 V
V _{g3}	= min.	800 V	V _{D2D2', p}	= max.	750 V
V _{g2}	= max.	400 V	W _p	= max.	3 mW/cm ²
V _{g1}	= max.	0 V	R _D	= max.	5 MΩ
-V _{g1}	= max.	100 V	R _{g1}	= max.	0,5 MΩ

¹) Measured on a circle of 50 mm diameter
Mesuré à un cercle de 50 mm diamètre
Gemessen an einem Kreis von 50 mm Durchmesser

DB 7-6
DG7-6
DN7-6

DP7-6
DR7-6

PHILIPS

Focusing electrostatic
Concentration électrostatique
Fokussierung elektrostatisch

Deflection double electrostatic D1D1' symmetr.
Déviation électrostatique double D2D2' asymmetr.
Ablenkung doppel-elektrostatisch

D2 has to be connected to g3
D2 est à connecter à g3
D2 ist mit g3 zu verbinden

Earthing of g3 is recommended
Il est recommandé de mettre g3 à la terre
Es empfiehlt sich g3 zu erden

→ Capacitances
Capacités
Kapazitäten

C_{g1}	= 7,0 pF	$C_{D2'}$	= 2,8 pF
C_{D1}	= 3,2 pF	$C_{D1D1'}$	= 0,7 pF
$C_{D1'}$	= 3,5 pF	$C_{D2D2'}$	= 0,9 pF
C_{D2}	= 3,0 pF		

Line width (V_{g3} = 800 V)
Épaisseur de la ligne (I_φ = 0,5 μA) 0,7 mm¹)
Linienbreite

Operating characteristics
Caractéristiques d'utilisation
Betriebsdaten

V _{g3}	=	800 V
V _{g2}	=	200-300 V
-V _{g1}	=	0-50 V
N ₁	=	0,25 mm/V
N ₂	=	0,16 mm/V

Limiting values
Caractéristiques limites
Grenzdaten

V _{g3} = max.	1000 V	V _{D1D1'p} = max.	450 V
V _{g3} = min.	800 V	V _{D2D2'p} = max.	750 V
V _{g2} = max.	400 V	W _φ = max.	3 mW/cm ²
V _{g1} = max.	0 V	R _D = max.	5 MΩ
-V _{g1} = max.	100 V	R _{g1} = max.	0,5 MΩ

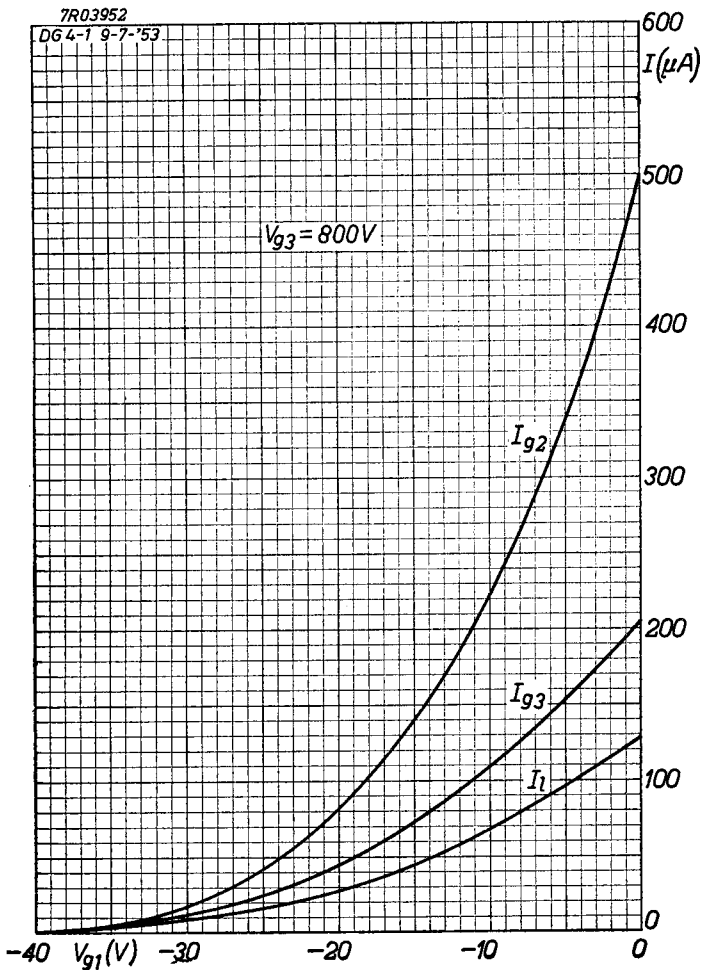
¹) Measured on a circle of 50 mm diameter
Mesuré à un cercle de 50 mm diamètre
Gemessen an einem Kreis von 50 mm Durchmesser

PHILIPS

DB 7-6
DG 7-6
DN 7-6
DP 7-6
DR 7-6

7R03952

DG 4-1 9-7-'53



7.7.1953

A

PHILIPS

*Electronic
Tube*

HANDBOOK

DB7-6 DG7-6 DN7-6 DP7-6 DR7-6

page	sheet	date
1	1	1950.07.07
2	1	1953.08.08
3	1	1956.07.07
4	1	1957.08.08
5	2	1950.07.07
6	2	1953.08.08
7	2	1956.07.07
8	2	1957.08.08
9	A	1953.07.07
10	FP	2000.09.24