

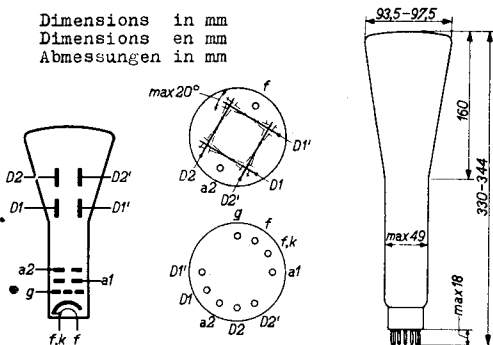
High vacuum CATHODE RAY TUBE for oscillography  
 TUBE A RAYONS CATHODIQUES à vide poussé pour oscillographie  
 Hochvakuum KATHODENSTRAHLRÖHRE für Oszillographie

	<u>DB 9-3</u>	<u>DG 9-3</u>	<u>DN 9-3</u>
Screen	blue	green	persistent
Ecran	bleu	vert	persistant
Schirm	blau	grün	nachleuchtend

Heating: indirect by A.C.  
 Chauffage: indirect par C.A.  
 Heizung: indirekt durch Wechselstrom

Vf = 4,0 V  
 If = 1 A

Dimensions in mm  
 Dimensions en mm  
 Abmessungen in mm



Base, Culot, Fuss: FJ

Focusing  
 Focalisation  
 Fokussierung

electrost.

Deflection  
 Déviation  
 Ablenkung

double electrostatic  
 électrostatique double  
 doppel-elektrostatisch

D1D1' symmetr.  
 D2D2' asymmetr.

D2' has to be connected to a<sub>2</sub>  
 D2' est à connecter à a<sub>2</sub>  
 D2' soll mit a<sub>2</sub> verbunden werden

DB 9.3  
DG 9.3  
DN 9.3

# PHILIPS

Capacitances	$C_g$	=	8 pF
Capacités	CD1	=	9,5 pF
Kapazitäten	CD1'	=	9,5 pF
	CD2	=	10 pF
	CD2'	=	10 pF
	CD1D1'	=	1,1 pF
	CD2D2'	=	1,4 pF

Net weight		Shipping weight	
Poids net	325 g	Poids brut	750 g
Nettogewicht		Bruttogewicht	
		4 pieces	
		4 pièces	2500 g
		4 Stück	

Line width	( $V_{a2} = 1000$ V)	
Épaisseur de la ligne	( $I_f = 0,5 \mu A$ )	0,7 mm <sup>1</sup> )
Linienbreite		

Operating conditions  
Caractéristiques d'utilisation  
Betriebsdaten

$V_{a2}$	=	1000 V
$V_{a1}$	=	200 - 400 V
$-V_g$	=	0 - 40 V
N1	=	0,40 mm/V
N2	=	0,31 mm/V

Limiting values  
Caractéristiques limites  
Grenzdaten

$V_{a2}$	= max.	1200 V	VD1D1'	= max.	350 V <sup>2)</sup>
$V_{a1}$	= max.	500 V	VD2D2'	= max.	450 V <sup>2)</sup>
$V_g$	= max.	0 V	$W_f$	= max.	3 mW/cm <sup>2</sup>
$-V_g$	= max.	200 V	RD	= max.	2,5 M $\Omega$
			Rg	= max.	1,5 M $\Omega$

<sup>1</sup>) Measured on a circle of 50 mm diameter  
Mesuré à un cercle de 50 mm diamètre  
Gemessen an einem Kreis von 50 mm Durchmesser

<sup>2</sup>) Peak value; valeur de crête; Scheitelwert

# PHILIPS

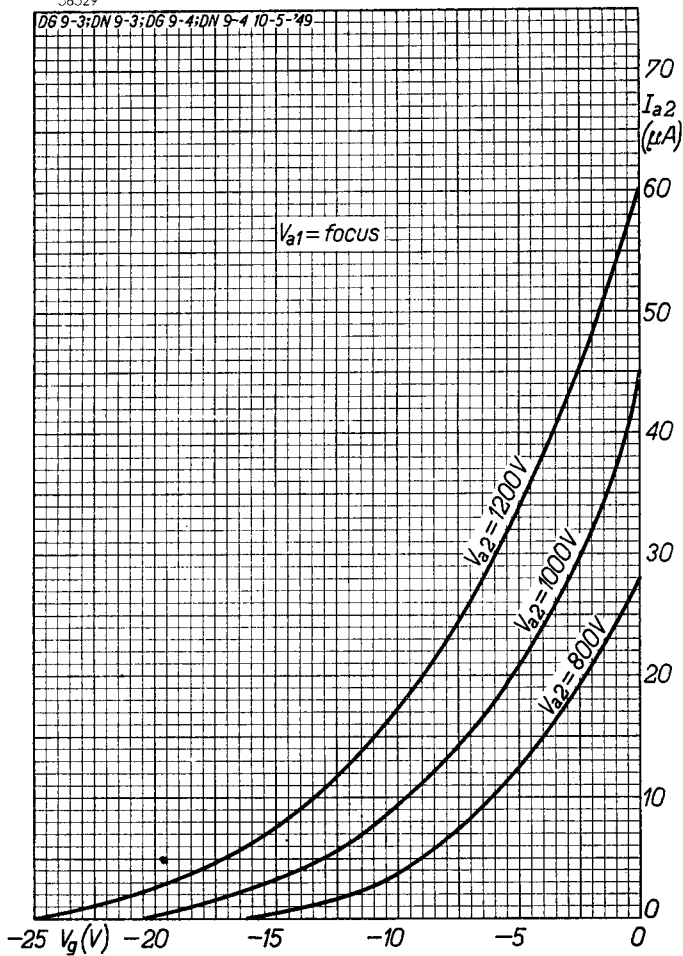
DB 9-3

DG 9-3

DN 9-3

58529

DG 9-3; DN 9-3; DG 9-4; DN 9-4 10-5-49



10.10.1949

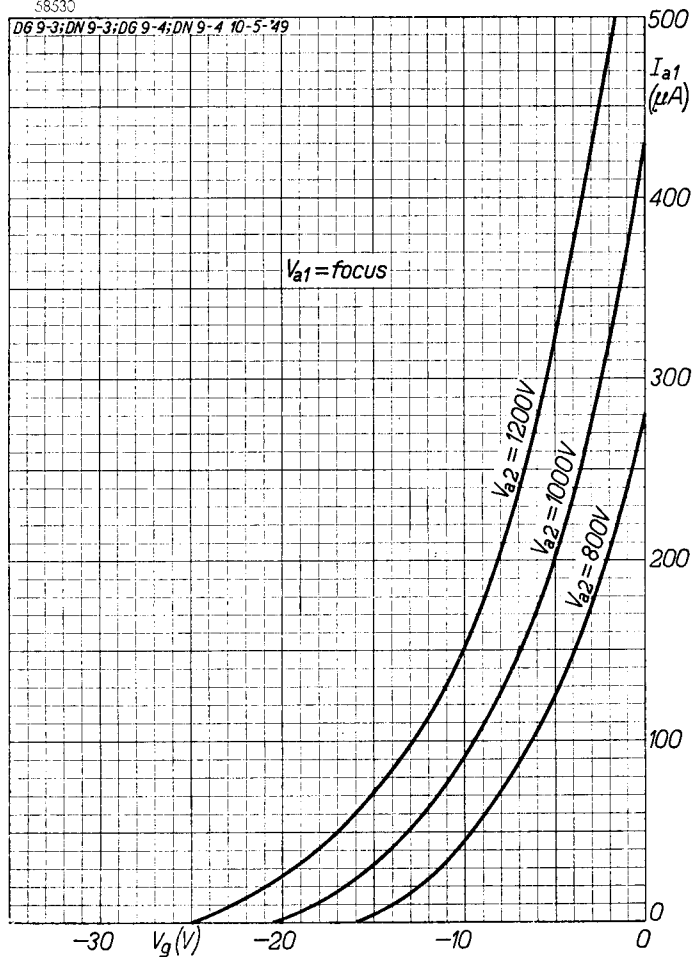
A

DB 9-3  
DG 9-3  
DN 9-3

# PHILIPS

58530

D6 9-3; DN 9-3; DG 9-4; DN 9-4 10-5-49



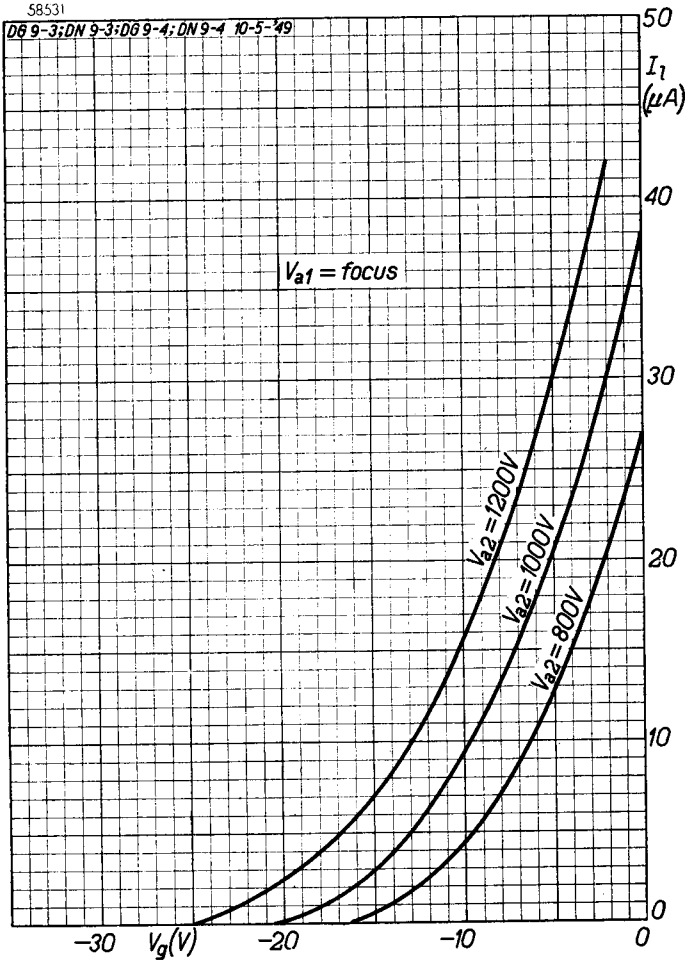
B.

# PHILIPS

DB	9-3
DG	9-3
DN	9-3

58531

06 9-3; DN 9-3; 06 9-4; DN 9-4 10-5-49



10.10.1949

C

**PHILIPS**



*Electronic  
Tube*

**HANDBOOK**

**DB9-3 DG9-3 DN9-3**

<b>page</b>	<b>sheet</b>	<b>date</b>
1	1	1949.10.10
2	2	1949.10.10
3	A	1949.10.10
4	B	1949.10.10
5	C	1949.10.10
6	FP	2000.09.24