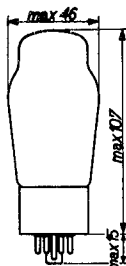
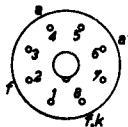


High vacuum FULL WAVE RECTIFIER
 REDRESSEUR BIPLAQUE à vide poussé
 Hochvakuum VOLLWEGGLEICHRICHTER

Heating: indirect
 parallel supply
 Chauffage: indirect
 alimentation en parallèle
 Heizung: indirekt
 Parallelspeisung

V_f = 5,0 V
 I_f = 2,0 A

Dimensions in mm
 Dimensions en mm
 Abmessungen in mm



Operating conditions and limiting values
 Caractéristiques d'utilisation et limites
 Betriebs- und Grenzwerten

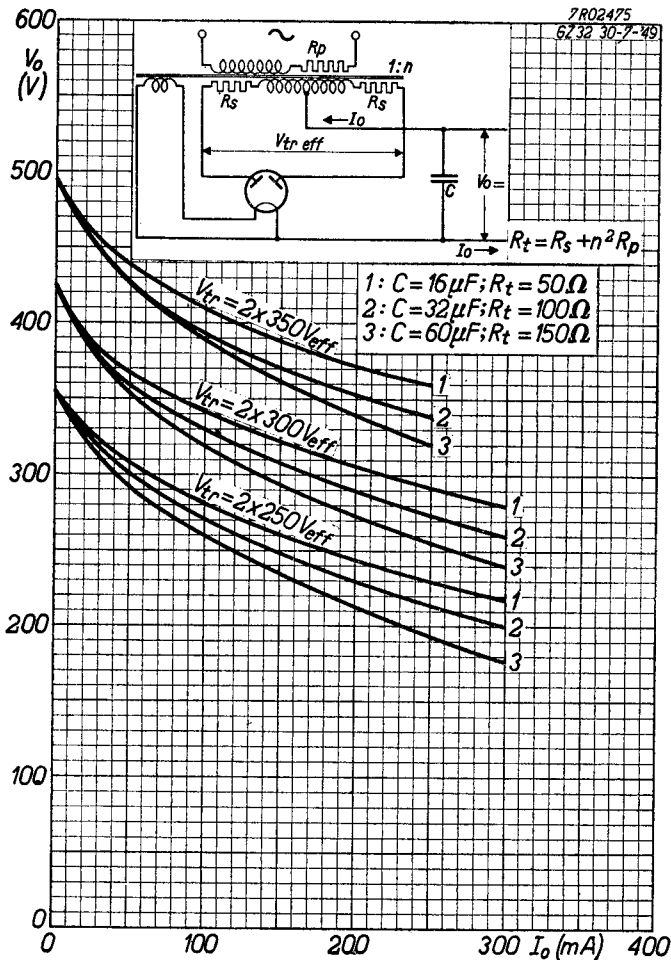
A. Condenser input of the filter
 Un condensateur à l'entrée du filtre
 Kondensatoreingang des Filters

V_{tr} = max. 2x300 max. 2x350 max. 2x500 V_{eff}
 I_o = max. 300 max. 250 max. 125 mA

C (μF)	R _t (Ω)
60	min. 150
32	min. 100
16	min. 50

B. Choke input of the filter
 Un self à l'entrée du filtre
 Drosselleingang des Filters

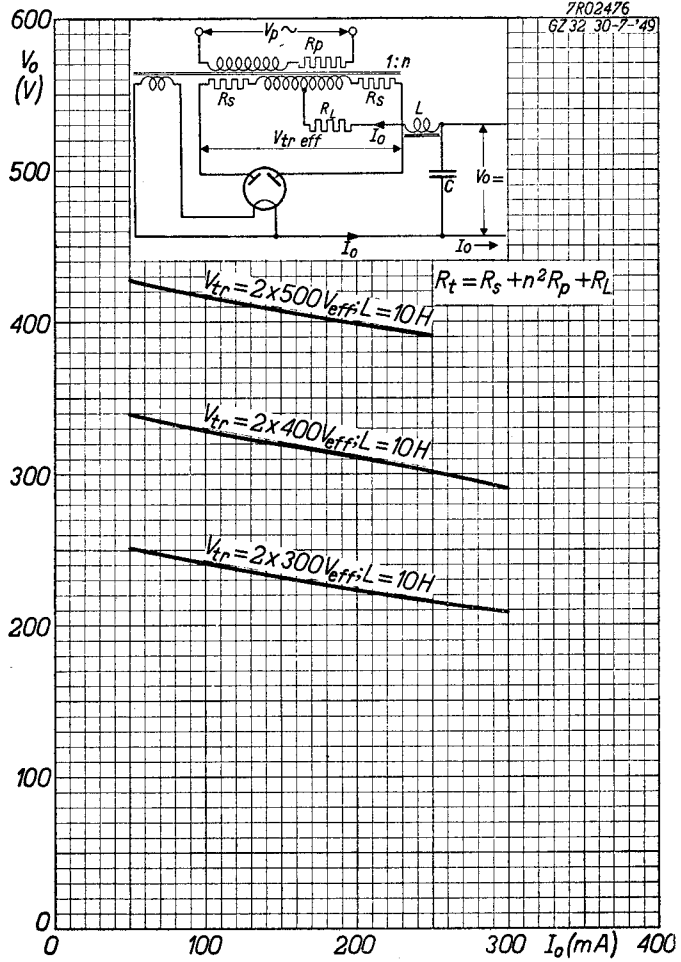
V_{tr} = max. 2x400 max. 2x500 V_{eff}
 I_o = max. 300 max. 250 mA



GZ32

PHILIPS

7R02476
6Z32 30-7-'49



PHILIPS



*Electronic
Tube*

HANDBOOK

page	GZ32 sheet	date
1	1	1949.10.10
2	A	1949.09.09
3	B	1949.09.09
4	FP	1999.06.05