

FLYING SPOT SCANNER with metal-backed screen
 TUBE ANALYSEUR CATHODIQUE AU SPOT VOLANT avec écran aluminisé
 LICHTPUNKTABSTASTUNGSKATODENSTRAHLRÖHRE mit metallhinterlegtem Schirm

Heating : indirect by A.C. or D.C. series or parallel supply
 Chauffage: indirect par C.A. ou C.C. alimentation série ou parallèle
 Heizung : indirekt durch Wechsel- oder Gleichstrom; Serien- oder Parallelspeisung

$V_f = 6,3 \text{ V}^1)$
 $I_f = 0,3 \text{ A}$

Capacitances	C_{g1}	=	6,5 pF
Capacités	C_k	=	6,5 pF
Kapazitäten	$C_{am}^2)$	=	250 - 450 pF

Screen	Colour	bleu violet
Ecran	Couleur	violet bleuâtre
Schirm	Farbe	blau violett
	Persistence	very short
	Persistence	très courte ³⁾
	Nachleuchtung	sehr kurz
	Useful diameter	
	Diamètre utile	min. 108 mm
	Nützlicher Durchmesser	

¹⁾ When the tube is used in a series heater chain, the heater voltage must not exceed 9.5 V when the supply is switched on. If necessary a current limiting device must be used for this purpose

Si le tube est monté dans une chaîne série de filaments, la tension de chauffage ne doit pas dépasser 9,5 V à la mise en circuit. En cas de besoin il faut utiliser un limiteur de courant pour ce but

Wenn die Röhre in einer Heizfadenkette verwendet wird, darf die Heizspannung beim Einschalten 9,5V nicht überschreiten. Nötigenfalls ist zu diesem Zweck ein Strombegrenzer zu verwenden

²⁾ m = conducting outer coating
 m = couche conductive extérieure
 m = leitender Aussenbelag

³⁾ The brightness is reduced to 37% of the initial peak value within 0.1 μs after excitation is removed
 La brillance est réduite à 37% de la valeur de pointe initiale dans un délai de 0,1 μs après que l'excitation a été coupée
 Die Helligkeit nimmt ab bis 37% des Anfangsspitzenwertes innerhalb 0,1 μs nachdem die Steuerung ausgeschaltet wird

FLYING SPOT SCANNER with metal-backed screen
 TUBE ANALYSEUR CATHODIQUE AU SPOT VOLANT avec écran aluminisé
 LICHTPUNKTABTASTUNGSKATODENSTRAHLRÖHRE mit metallhinterlegtem Schirm

Heating	: indirect by A.C. or D.C. series or parallel supply		
Chauffage:	indirect par C.A. ou C.C. alimentation série ou parallèle	$V_f = 6,3 \text{ V}^1)$	
Heizung	: indirekt durch Wechsel- oder Gleichstrom; Serien- oder Parallelspeisung	$I_f = 0,3 \text{ A}$	
Capacitances	C_{g1}	=	6,5 pF
Capacités	C_k	=	6,5 pF
Kapazitäten	$C_{am}^2)$	=	250 - 450 pF
Screen	Colour		bleu violet
Ecran	Couleur		violet bleuâtre
Schirm	Farbe		blau violett
	Persistence		very short
	Persistence		très courte ³⁾
	Nachleuchtung		sehr kurz
	Useful diameter		
	Diamètre utile	min.	108 mm
	Nützlicher Durchmesser		

¹⁾ When the tube is used in a series heater chain, the heater voltage must not exceed 9.5 V when the supply is switched on. If necessary a current limiting device must be used for this purpose

Si le tube est monté dans une chaîne série de filaments, la tension de chauffage ne doit pas dépasser 9,5 V à la mise en circuit. En cas de besoin il faut utiliser un limiteur de courant pour ce but

Wenn die Röhre in einer Heizfadenkette verwendet wird, darf die Heizspannung beim Einschalten 9,5 V nicht überschreiten. Nötigenfalls ist zu diesem Zweck ein Strombegrenzer zu verwenden

²⁾ m = conducting outer coating
 m = couche conductive extérieure
 m = leitender Aussenbelag

³⁾ The brightness is reduced to 37% of the initial peak value within 0.1 μs after excitation is removed
 La brillance est réduite à 37% de la valeur de pointe initiale dans un délai de 0,1 μs après que l'excitation a été coupée

Die Helligkeit nimmt ab bis 37% des Anfangsspitzenwertes innerhalb 0,1 μs nachdem die Steuerung ausgeschaltet wird

FLYING SPOT SCANNER with metal-backed screen
 TUBE ANALYSEUR CATHODIQUE AU SPOT VOLANT avec écran aluminisé
 LICHTPUNKTABSTUNGSKATODENSTRAHLRÖHRE mit metallhinterlegtem Schirm

Heating	: indirect by A.C. or D.C. series or parallel supply		
Chauffage	: indirect par C.A. ou C.C. alimentation série ou parallèle	$V_f = 6,3 \text{ V}^1)$	
Heizung	: indirekt durch Wechsel- oder Gleichstrom; Serien- oder Parallelspeisung	$I_f = 0,3 \text{ A}$	
Capacitances	C_{g1}	=	6,5 pF
Capacités	C_k	=	6,5 pF
Kapazitäten	$C_{am}^2)$	=	250 - 450 pF
Screen	Colour		bleu violet
Ecran	Couleur		violet bleuâtre
Schirm	Farbe		blau violett
	Persistence		very short
	Persistence		très courte ³⁾
	Nachleuchtung		sehr kurz
	Useful diameter		
	Diamètre utile	min.	108 mm
	Nützlicher Durchmesser		

¹⁾When the tube is used in a series heater chain, the heater voltage must not exceed 9.5 V when the supply is switched on. If necessary a current limiting device must be used for this purpose

Si le tube est monté dans une chaîne série de filaments, la tension de chauffage ne doit pas dépasser 9,5 V à la mise en circuit. En cas de besoin il faut utiliser un limiteur de courant pour ce but

Wenn die Röhre in einer Heizfadenkette verwendet wird, darf die Heizspannung beim Einschalten 9,5V nicht überschreiten. Nötigenfalls ist zu diesem Zweck ein Strombegrenzer zu verwenden

²⁾m = conducting outer coating
 m = couche conductive extérieure
 m = leitender Aussenbelag

³⁾The brightness is reduced to 37% of the initial peak value within 0.1 μ s after excitation is removed

La brillance est réduite à 37% de la valeur de pointe initiale dans un délai de 0,1 μ s après que l'excitation a été coupée

Die Helligkeit nimmt ab bis 37% des Anfangsspitzenwertes innerhalb 0,1 μ s nachdem die Steuerung ausgeschaltet wird

FLYING SPOT SCANNER with metal-backed screen
 TUBE ANALYSEUR CATHODIQUE AU SPOT VOLANT avec écran aluminisé
 LICHTPUNKTABSTASTUNGSKATODENSTRAHLRÖHRE mit metallhinterlegtem Schirm

Heating	: indirect by A.C. or D.C. series or parallel supply		
Chauffage:	indirect par C.A. ou C.C. alimentation série ou parallèle	$V_f = 6,3 V^1)$	
Heizung	: indirekt durch Wechsel- oder Gleichstrom; Serien- oder Parallelspeisung	$I_f = 0,3 A$	
Capacitances	C_{g1}	=	6,5 pF
Capacités	C_k	=	6,5 pF
Kapazitäten	$C_{am}^2)$	=	250 - 450 pF
Screen	Colour		bleu violet
Ecran	Couleur		violet bleuâtre
Schirm	Farbe		blau violett
	Persistence		very short
	Persistence		très courte ³⁾
	Nachleuchtung		sehr kurz
	Useful diameter		
	Diamètre utile	min.	108 mm
	Nützlicher Durchmesser		

¹⁾ When the tube is used in a series heater chain, the heater voltage must not exceed 9.5 V when the supply is switched on. If necessary a current limiting device must be used for this purpose

Si le tube est monté dans une chaîne série de filaments, la tension de chauffage ne doit pas dépasser 9,5 V à la mise en circuit. En cas de besoin il faut utiliser un limiteur de courant pour ce but

Wenn die Röhre in einer Heizfadenkette verwendet wird, darf die Heizspannung beim Einschalten 9,5V nicht überschreiten. Nötigenfalls ist zu diesem Zweck ein Strombegrenzer zu verwenden

²⁾ m = conducting outer coating
 m = couche conductive extérieure
 m = leitender Aussenbelag

³⁾ The brightness is reduced to 37% of the initial peak value within 0.1 μs after excitation is removed
 La brillance est réduite à 37% de la valeur de pointe initiale dans un délai de 0,1 μs après que l'excitation a été coupée

Die Helligkeit nimmt ab bis 37% des Anfangsspitzenwertes innerhalb 0,1 μs nachdem die Steuerung ausgeschaltet wird

FLYING SPOT SCANNER TUBES with metal-backed screen

SCREEN

For screen properties please refer to front of this section

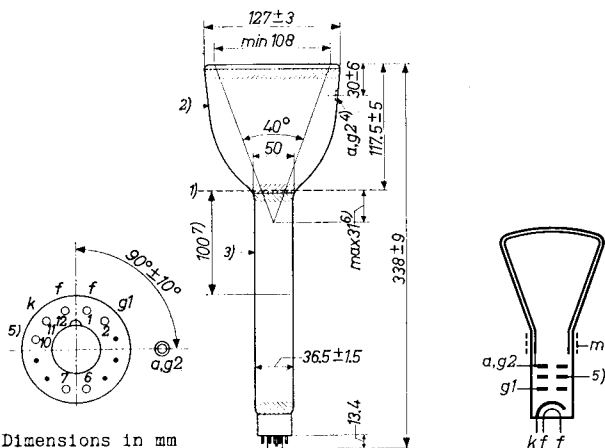
Useful screen diameter min. 108 mm

HEATING

Indirect by A.C. or D.C.; series or parallel supply

Heater voltage $V_f = 6.3 \text{ V}$

Heater current $I_f = 300 \text{ mA}$



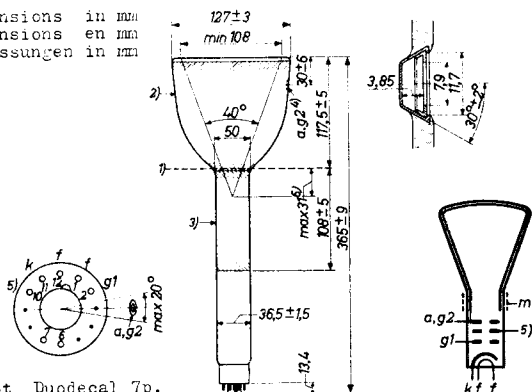
Dimensions in mm

Base: DUODECAL 7 p.

- 1) Reference line, determined by the plane of the upper edge of the reference line gauge when the gauge is resting on the cone
- 2) Insulating outer coating; should not be in close proximity to any metal part
- 3) Conductive outer coating; to be grounded
- 4) Recessed cavity contact
- 5) Spark trap; to be grounded
- 6) The distance between the deflection centre and the reference line should not exceed 31 mm
- 7) Distance between the centre of the magnetic length of the focusing unit and the reference line

For the relative spectral energy distribution curve see front of this section
 Pour la courbe de la distribution relative de l'énergie spectrale voir en tête de ce chapitre
 Für die relative spektrale Energieverteilungskurve siehe am Anfang diese Abschnitts

Dimensions in mm
 Dimensions en mm
 Abmessungen in mm



Base
 Culot Duodecal 7p.
 Sockel

- 1) Reference line, determined by the plane of the upper edge of the reference line gauge when the gauge is resting on the cone
 Ligne de référence, déterminée par le plan du bord supérieur du calibre de la ligne de référence, si celui-ci pose sur le cône
 Bezugslinie, bestimmt durch die Ebene des oberen Randes der Bezugslinienlehre wenn diese auf dem Konus ruht
- 2) Insulating outer coating; couche isolante extérieure; isolierender Aussenbelag
- 3) Conducting outer coating, to be grounded; couche conductive extérieure, doit être mise à la terre; leiten-der Aussenbelag, muss geerdet werden
- 4) Recessed cavity contact; contact à cavité enfoncé; ver-senkerter Druckknopfkontakt
- 5) Spark trap, to be grounded; Attrape d'étincelles, doit être mise à la terre; Funkenfänger, muss geerdet werden
- 6) The distance from deflection centre to reference line should not exceed 31 mm
 La distance du centre de déviation au ligne de référence ne dépassera pas 31 mm
 Der Abstand des Ablenkungsmittelpunktes bis zur Be-zugslinie soll 31 mm nicht überschreiten

For the relative spectral energy distribution curve see front of this section

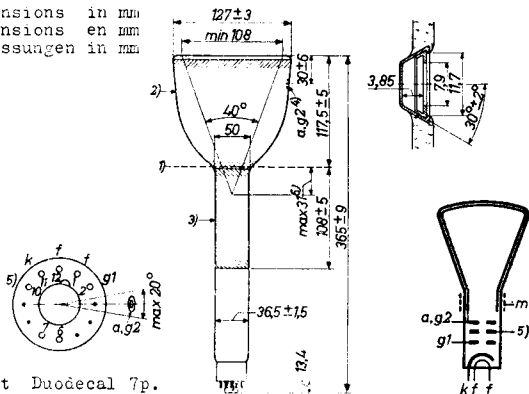
Pour la courbe de la distribution relative de l'énergie spectrale voir en tête de ce chapitre

Für die relative spektrale Energieverteilungskurve siehe am Anfang diese Abschnitts

Dimensions in mm

Dimensions en mm

Abmessungen in mm



Ease

Culot Duodecal 7p.

Sockel

- 1) Reference line, determined by the plane of the upper edge of the reference line gauge when the gauge is resting on the cone
Ligne de référence, déterminée par le plan du bord supérieur du calibre de la ligne de référence, si celui-ci pose sur le cône
Bezugslinie, bestimmt durch die Ebene des oberen Randes der Bezugslinienlehre wenn diese auf dem Konus ruht
- 2) Insulating outer coating; couche isolante extérieure; isolierender Aussenbelag
- 3) Conducting outer coating, to be grounded; couche conductive extérieure, doit être mise à la terre; leitender Aussenbelag, muss geerdet werden
- 4) Recessed cavity contact; contact à cavité enfoncé; versenkter Druckknopfkontakt
- 5) Spark trap, to be grounded; Attrape d'étincelles, doit être mise à la terre; Funkenfänger, muss geerdet werden
- 6) The distance from deflection centre to reference line should not exceed 31 mm
La distance du centre de déviation au ligne de référence ne dépassera pas 31 mm
Der Abstand des Ablenkungsmittelpunktes bis zur Bezugslinie soll 31 mm nicht überschreiten

For the relative spectral energy distribution curve see front of this section

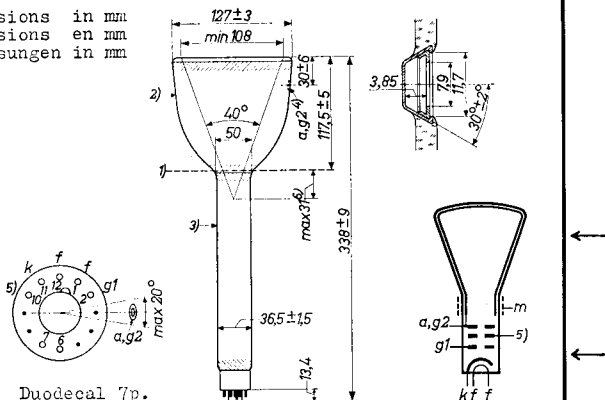
Pour la courbe de la distribution relative de l'énergie spectrale voir en tête de ce chapitre

Für die relative spektrale Energieverteilungskurve siehe am Anfang diese Abschnitts

Dimensions in mm

Dimensions en mm

Abmessungen in mm



Base
Culot Duodecal 7p.
Sockel

1) Reference line, determined by the plane of the upper edge of the reference line gauge when the gauge is resting on the cone

Ligne de référence, déterminée par le plan du bord supérieur du calibre de la ligne de référence, si celui-ci pose sur le cône

Bezugslinie, bestimmt durch die Ebene des oberen Randes der Bezugslinienlehre wenn diese auf dem

Konus ruht

2) Insulating outer coating; couche isolante extérieure; isolierender Aussenbelag

3) Conducting outer coating, to be grounded; couche conductive extérieure, doit être mise à la terre; leitender Aussenbelag, muss geerdet werden

4) Recessed cavity contact; contact à cavité enfoncé; versenkerter Druckknopfkontakt

5) Spark trap, to be grounded; Attrape d'étincelles, doit être mise à la terre; Funkenfänger, muss geerdet werden

6) The distance from deflection centre to reference line should not exceed 31 mm

La distance du centre de déviation au ligne de référence ne dépassera pas 31 mm

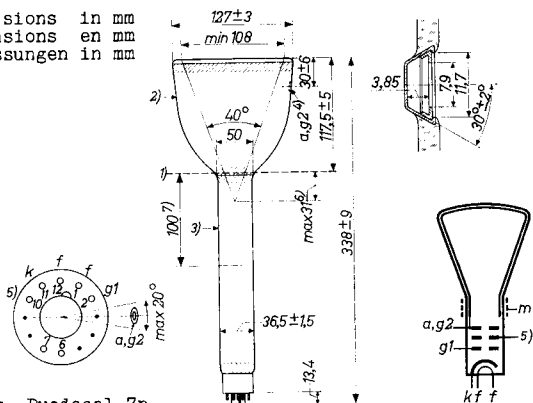
Der Abstand des Ablenkungsmittelpunktes bis zur Bezugslinie soll 31 mm nicht überschreiten

For the relative spectral energy distribution curve see front of this section

Pour la courbe de la distribution relative de l'énergie spectrale voir en tête de ce chapitre

Für die relative spektrale Energieverteilungskurve siehe am Anfang dieses Abschnitts

Dimensions in mm
Dimensions en mm
Abmessungen in mm



Base
Culot Duodecal 7p.
Sockel

1) Reference line, determined by the plane of the upper edge of the reference line gauge when the gauge is resting on the cone

Ligne de référence, déterminée par le plan du bord supérieur du calibre de la ligne de référence, si celui-ci repose sur le cône

Bezugslinie, bestimmt durch die Ebene des oberen Randes der Bezugslinienlehre wenn diese auf dem Konus ruht

2) Insulating outer coating; couche isolante extérieure; isolierender Aussenbelag

3) Conducting outer coating, to be grounded; couche conductive extérieure, doit être mise à la terre; leitender Aussenbelag, muss geerdet werden

4) Recessed cavity contact; contact à cavité enfoncé; versenkerter Druckknopfkontakt

5) Spark trap, to be grounded; Attrape d'étincelles, doit être mise à la terre; Funkenfänger, muss geerdet werden

6) The distance from deflection centre to reference line should not exceed 31 mm

La distance du centre de déviation au ligne de référence ne dépassera pas 31 mm

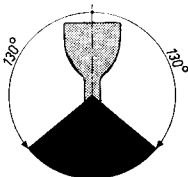
Der Abstand des Ablenkungsmittelpunktes bis zur Bezugslinie soll 31 mm nicht überschreiten

7) See page 5; voir page 5; siehe Seite 5

MC13-16
MK13-16

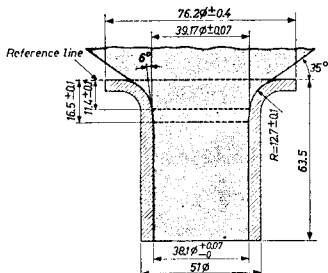
PHILIPS

MOUNTING POSITION. Any, except with screen downwards and the axis of the tube making an angle of less than 50° with the vertical



REFERENCE LINE GAUGE

Dimensions in mm



CAPACITANCES

Grid No.1 to all other electrodes	$C_{g1} =$	6.5 pF
Cathode to all other electrodes	$C_k =$	6.5 pF
Anode and grid No.2 to outer conductive coating	$Ca-m =$	250 to 450 pF

FOCUSING AND DEFLECTION Magnetic

Focusing coil Type AT 1997

OPERATING CHARACTERISTICS

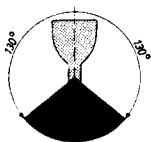
Anode and grid No.2 voltage	$V_{a,g2} =$	25 kV
Beam current	$I_b =$	50 to 150 μ A
Negative grid No.1 cut-off voltage	$-V_{g1}(I_b=0) =$	50 to 100 V
Resolution at centre of screen better than 1000 lines ¹⁾		

REMARKS

Measures should be taken for the beam current to be switched off immediately when one of the time-base circuits becomes defective. An X-ray radiation shielding with an equivalent lead thickness of 0.5 mm is required to protect the observer

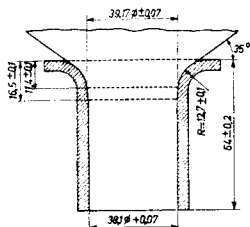
¹⁾ With focusing coil AT1997

Mounting position
Montage
Aufstellung



Reference line gauge
Calibre de la ligne de référence
Bezugslinienlehre

Dimensions in mm
Dimensions en mm
Abmessungen in mm



Deflection and focusing
Déviation et concentration
Ablenkung und Fokussierung

magnetic
magnétique
magnetisch

Focusing coil
Bobine de concentration Type AT 1997
Fokussierungsspule

Operating characteristics
Caractéristiques d'utilisation
Betriebsdaten

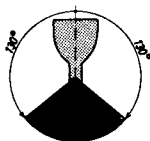
V_a = 25 kV
 $-V_{g1}$ ($I_a = 0$) = 50-100 V
 I_a = 50-100 μ A

Focusing current
Courant pour concentration = 35 mA¹⁾
 Fokussierungsstrom

Resolution at the centre of the screen
 Résolution au centre de l'écran > 1000 lines¹⁾
 Auflösungsgüte in der Mitte des Schirmes Linien

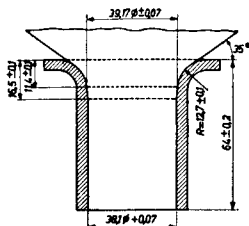
¹⁾ With focusing coil type AT 1997
 Avec bobine de concentration type AT 1997
 Mit Fokussierungsspule Type AT 1997

Mounting position
Montage
Aufstellung



Reference line gauge
Calibre de la ligne de référence
Bezugslinienlehre

Dimensions in mm
Dimensions en mm
Abmessungen in mm



Deflection and focusing
Déviation et concentration
Ablenkung und Fokussierung

magnetic
magnétique
magnetisch

Focusing coil
Bobine de concentration Type AT 1997
Fokussierungsspule

Operating characteristics
Caractéristiques d'utilisation
Betriebsdaten

V_a = 25 kV
 $-V_{g1}$ ($I_a = 0$) = 50-100 V
 I_a = 50-100 μ A

Focusing current
Courant pour concentration = 35 mA¹⁾
 Fokussierungsstrom

Resolution at the centre of the screen
Résolution au centre de l'écran > 1000 lines¹⁾
 Auflösungsgröße in der Mitte des Schirmes Linien

¹⁾ With focusing coil type AT 1997
 Avec bobine de concentration type AT 1997
 Mit Fokussierungsspule Type AT 1997

LIMITING VALUES (Design centre limits)

Anode and grid No.2 voltage	$V_{a,g2}$	= max. 27 kV = min. 20 kV
Grid No.1 voltage		
negative value	$-V_{g1}$	= max. 200 V
positive value	$+V_{g1}$	= max. 0 V
peak positive value	$+V_{g1p}$	= max. 2 V
Cathode current	I_k	= max. 150 μ A
Voltage between heater and cathode ¹⁾		
cathode negative	V_{kf} (k neg.)	= max. 125 V
cathode positive	V_{kf} (k pos.)	= max. 200 V
peak value, cathode positive	V_{kfp} (k pos.)	= max. 410 V ²⁾

MAX. CIRCUIT VALUES

External resistance between heater and cathode	R_{kf}	= max. 1 M Ω
External grid No.1 resistance	R_{g1}	= max. 1.5 M Ω
External grid No.1 impedance at a frequency of 50 c/s	Z_{g1} (f=50 c/s)	= max. 0.5 M Ω

¹⁾ In order to avoid excessive hum, the A.C. component of the heater to cathode voltage should be as low as possible and should not exceed 20 V R.M.S.

²⁾ During a heating-up period not exceeding 45 sec.

Limiting values (design center value)
 Caractéristiques limites (valeurs moyennes de développement)
 Grenzdaten (mittlere Entwicklungsdaten)

V_a	= max.	27 kV
V_a	= min.	20 kV
V_{g1}	= max.	0 V
$-V_{g1}$	= max.	200 V
V_{g1p}	= max.	2 V
I_a	= max.	150 μ A
V_{kf} (k pos.; f neg.)	= max.	200 V ¹⁾ 2)
V_{kf} (k neg.; f pos.)	= max.	125 V ¹⁾

Maximum circuit values.
 Valeurs max. des éléments du montage
 Max. Werte der Schaltungsteile

R_{kf}	=	20 k Ω
R_{g1}	=	1,5 M Ω
Z_{g1} (f=50 c/s)	=	0,5 M Ω

Net weight		Shipping weight	
Poids net	800 g	Poids brut	1500 g
Nettogewicht		Bruttogewicht	

¹⁾In order to avoid excessive hum, the A.C. component of V_{kf} should be as low as possible and must not exceed 20 V

Pour éviter le ronflement excessif, la composante alternative de V_{kf} sera la plus petite possible et ne dépassera pas 20 V

Zur Vermeidung von Brummstörungen muss die Wechselspannungskomponente von V_{kf} so klein wie möglich sein und jedenfalls 20 V nicht überschreiten

²⁾During a warm-up period not exceeding 45 seconds the heater may be 410 V negative with respect to the cathode

Pendant une période d'échauffement ne dépassant pas 45 secondes, le filament peut être porté à un potentiel négatif de 410 V par rapport à la cathode

Während einer Anheizzeit von max. 45 Sekunden darf der Heizfaden 410 V negativ sein in Bezug auf der Katode

Limiting values (design center value)

Caractéristiques limites (valeurs moyennes de développement)

Grenzdaten (mittlere Entwicklungsdaten)

V_a	= max.	27 kV
V_a	= min.	20 kV
V_{g1}	= max.	0 V
$-V_{g1}$	= max.	200 V
V_{g1p}	= max.	2 V
I_a	= max.	150 μ A
V_{kf} (k pos.; f neg.)	= max.	200 V ¹⁾ 2)
V_{kf} (k neg.; f pos.)	= max.	125 V ¹⁾

Maximum circuit values

Valeurs max. des éléments du montage

Max. Werte der Schalungsteile

R_{kf}	=	20 k Ω
R_{g1}	=	1,5 M Ω
Z_{g1} (f=50 c/s)	=	0,5 M Ω

Net weight
Poids net
Nettogewicht

800 g

Shipping weight
Poids brut
Bruttogewicht

1500 g

¹⁾In order to avoid excessive hum, the A.C. component of V_{kf} should be as low as possible and must not exceed 20 V

Pour éviter le ronflement excessif, la composante alternative de V_{kf} sera la plus petite possible et ne dépassera pas 20 V

Zur Vermeidung von Brummstörungen muss die Wechselspannungskomponente von V_{kf} so klein wie möglich sein und jedenfalls 20 V nicht überschreiten

²⁾During a warm-up period not exceeding 45 seconds the heater may be 410 V negative with respect to the cathode

Pendant une période d'échauffement ne dépassant pas 45 secondes, le filament peut être porté à un potentiel négatif de 410 V par rapport à la cathode

Während einer Anheizzeit von max. 45 Sekunden darf der Heizfaden 410 V negativ sein in Bezug auf der Katode

General observations

Measures should be taken for the anode current to be switched off immediately when one of the time-base circuits becomes defective.

An X-ray radiation shielding with an equivalent lead thickness of 0.5 mm is required to protect the observer.

Observations générales

Il faut prendre des mesures pour interrompre le courant anodique immédiatement après un dérangement d'une des bases de temps.

Pour la protection de l'observateur il faut incorporer un blindage contre des rayons X d'une épaisseur équivalente de plomb de 0,5 mm.

Allgemeine Bemerkungen

Es sind besondere Massnahmen notwendig, damit der Anodenstrom unmittelbar nach dem Ausfallen einer der Zeitbasis-schaltungen ausgeschaltet wird.

Um den Beobachter gegen Röntgenstrahlen zu schützen ist es notwendig eine Abschirmung mit einer Bleiäquivalenz von 0,5 mm an zu bringen.

General observations

Measures should be taken for the anode current to be switched off immediately when one of the time-base circuits becomes defective.

An X-ray radiation shielding with an equivalent lead thickness of 0.5 mm is required to protect the observer.

Observations générales

Il faut prendre des mesures pour interrompre le courant anodique immédiatement après un dérangement d'une des bases de temps.

Pour la protection de l'observateur il faut incorporer un blindage contre des rayons X d'une épaisseur équivalente de plomb de 0,5 mm.

Allgemeine Bemerkungen

Es sind besondere Massnahmen notwendig, damit der Anodenstrom unmittelbar nach dem Ausfallen einer der Zeitbasis-schaltungen ausgeschaltet wird.

Um den Beobachter gegen Röntgenstrahlen zu schützen ist es notwendig eine Abschirmung mit einer Bleiäquivalenz von 0,5 mm an zu bringen.

General observations

Measures should be taken for the anode current to be switched off immediately when one of the time-base circuits becomes defective

An X-ray radiation shielding with an equivalent lead thickness of 0.5 mm is required to protect the observer

Observations générales

Il faut prendre des mesures pour interrompre le courant anodique immédiatement après un dérangement d'une des bases de temps

Pour la protection de l'observateur il faut incorporer un blindage contre des rayons X d'une épaisseur équivalente de plomb de 0,5 mm

Allgemeine Bemerkungen

Es sind besondere Massnahmen notwendig, damit der Anodenstrom unmittelbar nach dem Ausfallen einer der Zeitbasis-schaltungen ausgeschaltet wird

Um den Beobachter gegen Röntgenstrahlen zu schützen ist es notwendig eine Abschirmung mit einer Bleiäquivalenz von 0,5 mm an zu bringen

7) Page 2, Seite 2

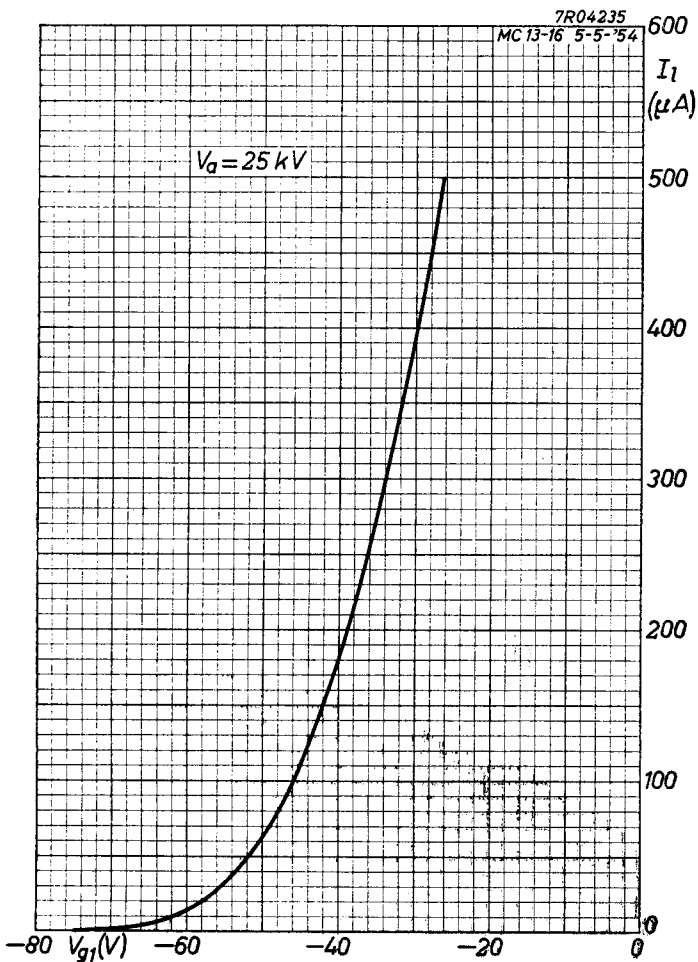
The centre of the magnetic length of the focusing unit is at a distance of 100 mm from the reference line.

Le centre de la longueur magnétique de l'unité de focalisation se trouve à une distance de 100 mm de la ligne de référence

Die Mitte der magnetischen Länge des Fokussierungssystems befindet sich in einem Abstand von 100 mm von der Bezugslinie

PHILIPS

MC 13-16



5.5.1954

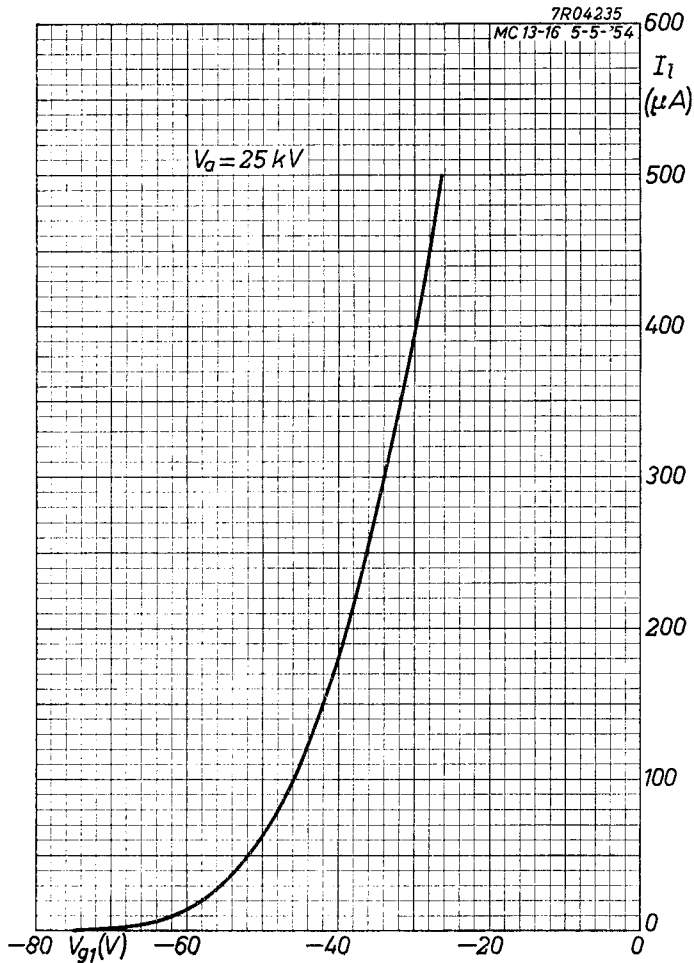
A

MC 13-16

PHILIPS

7R04235

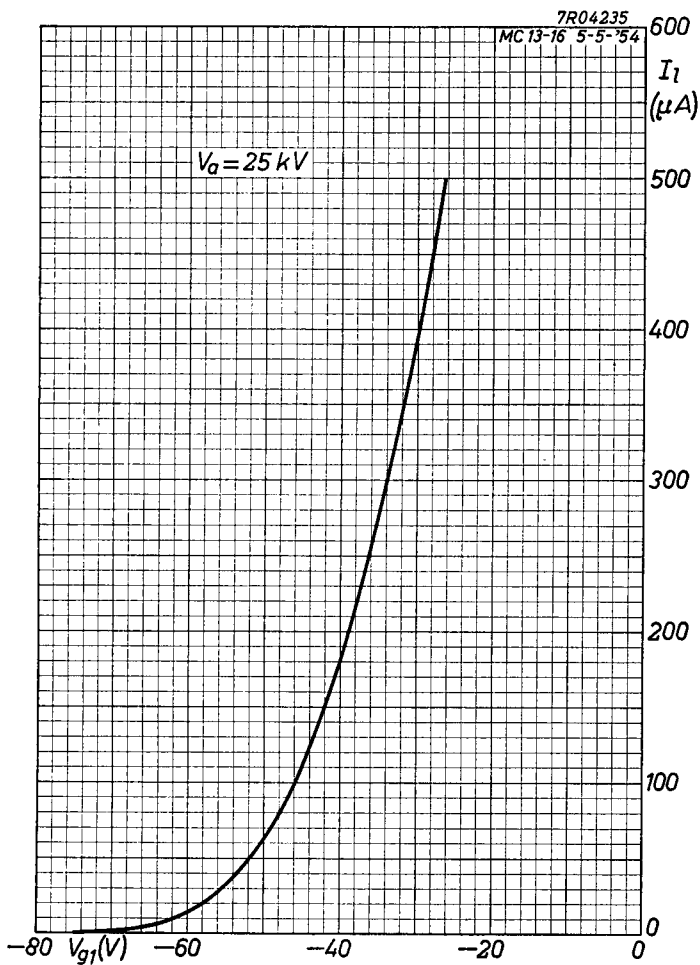
MC 13-16 5-5-54



A

MC13-16
MK13-16

PHILIPS



PHILIPS

*Electronic
Tube*

HANDBOOK

MC13-16 MK13-16

page	sheet	date
1	1	1954.05.05
2	1	1955.09.09
3	1	1959.04.04
4	1	1959.09.09
5	1	1963.03.03
6	2	1954.05.05
7	2	1955.09.09
8	2	1959.04.04
9	2	1959.09.09
10	2	1963.03.03
11	3	1954.05.05
12	3	1955.09.09
13	3	1963.03.03
14	4	1954.05.05
15	4	1955.09.09
16	5	1954.05.05
17	5	1955.09.09
18	5	1959.09.09
19	A	1954.05.05

20	A	1955.09.09
21	A	1963.03.03
22, 23	FP	2000.07.16