

RADAR TUBE with metal-backed screen  
TUBE RADAR avec écran aluminisé  
RADARROHRE mit metallhinterlegtem Schirm

Heating : indirect by A.C. or D.C.  
series or parallel supply  
Chauffage: indirect par C.A. ou C.C.  
alimentation série ou pa-  
rallèle  $V_f = 6,3 \text{ V}^1)$   
 $I_f = 0,3 \text{ A}$   
Heizung : indirekt durch Wechsel-  
oder Gleichstrom; Serien-  
oder Parallelspeisung

Capacitances  $C_{g1} < 10 \text{ pF}$   
Capacités  $C_k < 10 \text{ pF}$   
Kapazitäten

Screen Colour  
Ecran Couleur orange  
Schirm Farbe

Useful diameter  
Diamètre utile min. 287 mm  
Nützlicher Durchmesser

For curves of the screen properties see front of this section  
Pour les courbes des propriétés de l'écran voir en tête de ce chapitre  
Für die Kurven der Schirmeigenschaften siehe am Anfang dieses Abschnitts

<sup>1)</sup>When the tube is used in a series heater chain, the heater voltage must not exceed 9.5 V when the supply is switched on. If necessary a current limiting device must be used for this purpose

Si le tube est monté dans une chaîne série de filaments, la tension de chauffage ne doit pas dépasser 9,5 V à la mise en circuit. En cas de besoin il faut utiliser un limiteur de courant pour ce but

Wenn die Röhre in einer Heizfadenkette verwendet wird, darf die Heizspannung beim Einschalten 9,5 V nicht überschreiten. Nötigenfalls ist zu diesem Zweck ein Strombegrenzer zu verwenden

RADAR TUBE with metal-backed screen  
TUBE RADAR avec écran aluminisé  
RADARRÖHRE mit metallhinterlegtem Schirm

Heating : indirect by A.C. or D.C.  
series or parallel supply  
Chauffage: indirect par C.A. ou C.C.  
alimentation série ou pa-  
rallèle  $V_f = 6,3 \text{ V}^1)$   
 $I_f = 0,3 \text{ A}$   
Heizung : indirekt durch Wechsel-  
oder Gleichstrom; Serien-  
oder Parallelspeisung

Capacitances  $C_{g1} < 10 \text{ pF}$   
Capacités  $C_k < 10 \text{ pF}$   
Kapazitäten

Screen Colour  
Ecran Couleur orange  
Schirm Farbe

Useful diameter  
Diamètre utile min. 287 mm  
Nützlicher Durchmesser

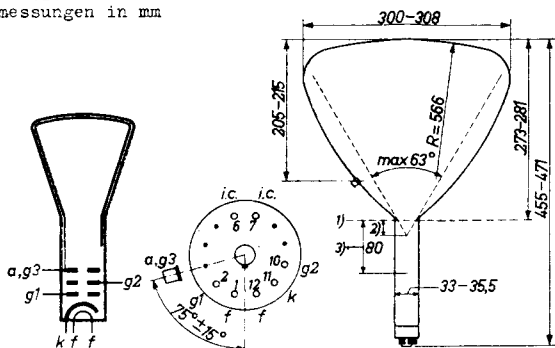
For curves of the screen properties see front of this section  
Pour les courbes des propriétés de l'écran voir en tête de ce chapitre  
Für die Kurven der Schirmeigenschaften siehe am Anfang dieses Abschnitts

<sup>1</sup>) When the tube is used in a series heater chain, the heater voltage must not exceed 9.5 V when the supply is switched on. If necessary a current limiting device must be used for this purpose

Si le tube est monté dans une chaîne série de filaments, la tension de chauffage ne doit pas dépasser 9,5 V à la mise en circuit. En cas de besoin il faut utiliser un limiteur de courant pour ce but

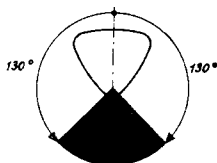
Wenn die Röhre in einer Heizfadenkette verwendet wird, darf die Heizspannung beim Einschalten 9,5 V nicht überschreiten. Nötigenfalls ist zu diesem Zweck ein Strombegrenzer zu verwenden

Dimensions in mm  
 Dimensions en mm  
 Abmessungen in mm



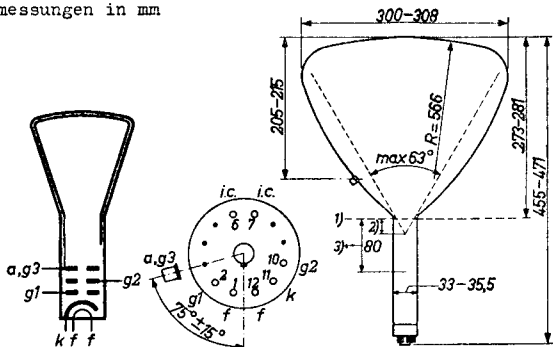
Ease, culot, Sockel: Duodecal 7p.

Mounting position  
 Montage  
 Aufstellung



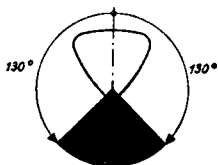
- 1) Reference line, determined by the diameter of 36 mm  
 Ligne de référence, déterminée par le diamètre de 36 mm  
 Bezugslinie, bestimmt durch den Durchmesser von 36 mm
- 2) The distance from deflection centre to reference line should not exceed 16 mm  
 La distance du centre de déviation au ligne de référence ne dépassera pas 16 mm  
 Der Abstand des Ablenkungsmittelpunktes bis zur Bezugslinie soll 16 mm nicht überschreiten
- 3) Distance from focusing centre to reference line  
 Distance du centre de concentration au ligne de référence  
 Abstand des Fokussierungsmittelpunktes bis zur Bezugslinie

Dimensions in mm  
 Dimensions en mm  
 Abmessungen in mm



Base, culot, Sockel: Duodecal 7p.

Mounting position  
 Montage  
 Aufstellung



- 1) Reference line, determined by the diameter of 36 mm  
 Ligne de référence, déterminée par le diamètre de 36 mm  
 Bezugslinie, bestimmt durch den Durchmesser von 36 mm
- 2) The distance from deflection centre to reference line should not exceed 16 mm  
 La distance du centre de déviation au ligne de référence ne dépassera pas 16 mm  
 Der Abstand des Ablenkungsmittelpunktes bis zur Bezugslinie soll 16 mm nicht überschreiten
- 3) Distance from focusing centre to reference line  
 Distance du centre de concentration au ligne de référence  
 Abstand des Fokussierungsmittelpunktes bis zur Bezugslinie

Deflection and focusing	magnetic
Déviatión et concentration	magnétique
Ablenkung und Fokussierung	magnetisch

Focusing ampere-turns	
Nombre d'ampère-tours pour concentration	$250 \cdot \sqrt{V_a}$ (kV)
Amperewindungszahl zur Fokussierung	

Operating characteristics  
Caractéristiques d'utilisation  
Betriebsdaten

$V_a$	=	9 kV
$V_{g2}$	=	300 V
$-V_{g1}(I_a = 0)$	=	32-81 V

Focusing ampere-turns	
Ampère-tours pour concentration	= 750
Amperewindungen zur Fokussierung	

Limiting values (absolute limits)  
Caractéristiques limites (limites absolues)  
Grenzdaten (absolute Grenzen)

$V_a$	= max.	12 kV	$-V_{g1}$	= max.	200 V
$V_a$	= min.	6 kV	$V_{g1p}$	= max.	2 V
$V_{g2}$	= max.	450 V	$V_{kf}$	= max.	150 V
$V_{g2}$	= min.	200 V	$R_{kf}$	= max.	20 k $\Omega$
$V_{g1}$	= max.	0 V	$R_{g1}$	= max.	1,5 M $\Omega$

Remark:

The tube has a screen which is liable to burn if a stationary or slowly moving spot is used even with low values of mean beam current

Observation:

Le tube comporte un écran qui risque d'être endommagé lorsque le spot reste immobile ou se meurt à petite vitesse, même dans le cas d'un courant de faisceau moyen faible

Bemerkung:

Es wird dafür gewarnt dass der Schirm der Röhre einbrennen kann wenn der Punkt still steht oder sich nur langsam bewegt, sogar bei einem schwachen mittleren Strahlstrom

Deflection and focusing	magnetic
Déviatation et concentration	magnétique
Ablenkung und Fokussierung	magnetisch

Focusing ampere-turns	
Nombre d'ampère-tours pour concentration	$250 \cdot \sqrt{V_a}$ (kV)
Amperewindungszahl zur Fokussierung	

Operating characteristics  
Caractéristiques d'utilisation  
Betriebsdaten

$V_a$	=	9 kV
$V_{g2}$	=	300 V
$-V_{g1}(I_a = 0)$	=	32-81 V

Focusing ampere-turns	
Ampère-tours pour concentration	= 750
Amperewindungen zur Fokussierung	

Limiting values (absolute limits)  
Caractéristiques limites (limites absolues)  
Grenzdaten (absolute Grenzen)

$V_a$	= max.	12 kV	$-V_{g1}$	= max.	200 V
$V_a$	= min.	6 kV	$V_{g1p}$	= max.	2 V
$V_{g2}$	= max.	450 V	$V_{kf}$	= max.	150 V
$V_{g2}$	= min.	200 V	$R_{kf}$	= max.	20 k $\Omega$
$V_{g1}$	= max.	0 V	$R_{g1}$	= max.	1,5 M $\Omega$

Remark:

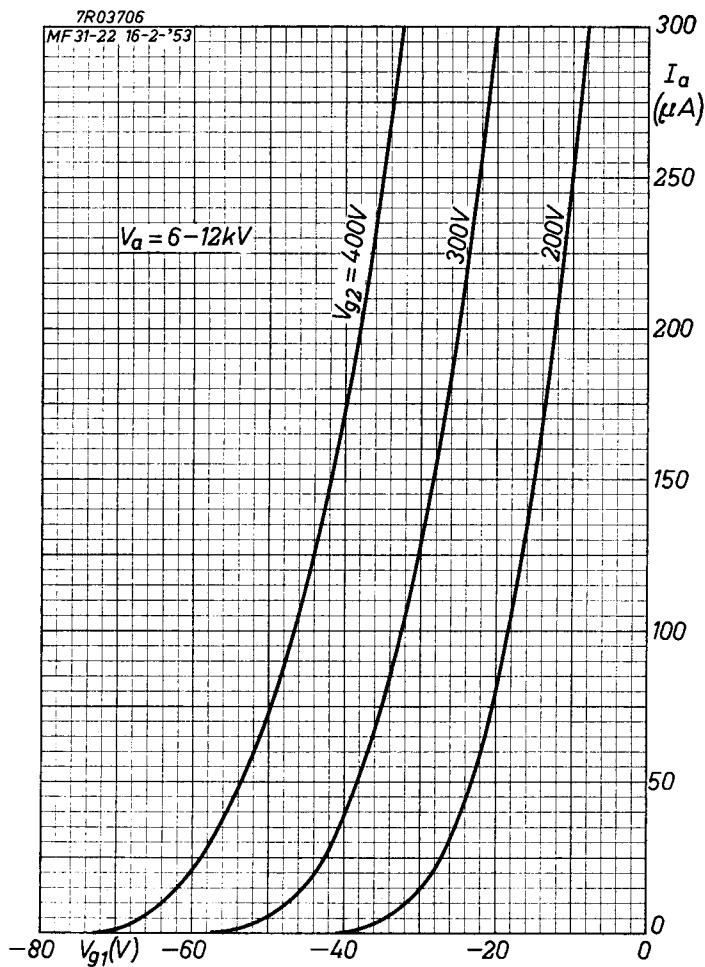
The tube has a screen which is liable to burn if a stationary or slowly moving spot is used even with low values of mean beam current

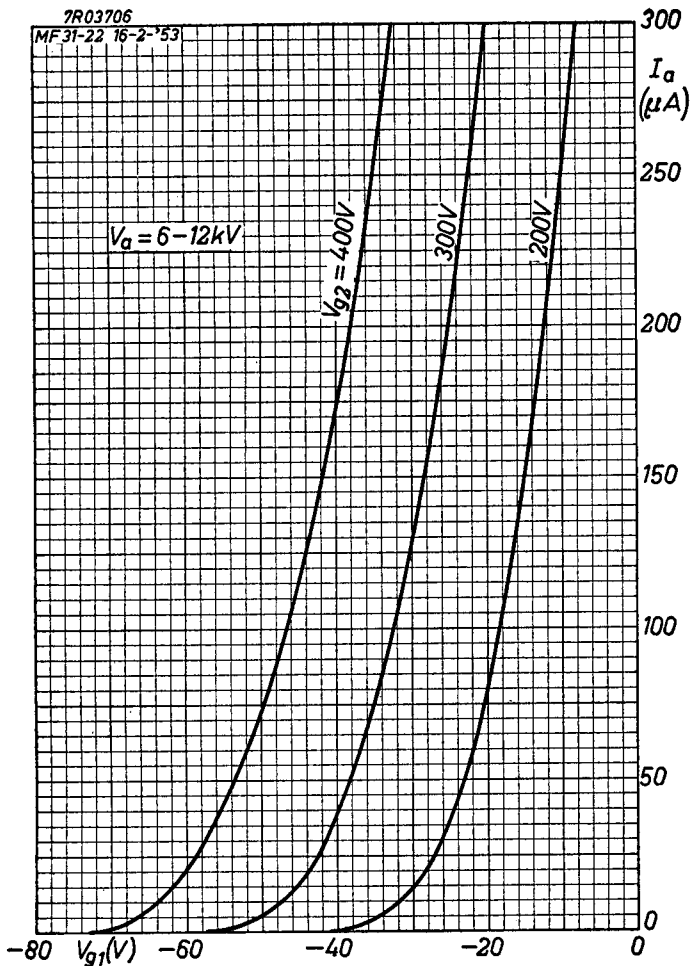
Observation:

Le tube comporte un écran qui risque d'être endommagé lorsque le spot reste immobile ou se meurt à petite vitesse, même dans le cas d'un courant de faisceau moyen faible

Bemerkung:

Es wird dafür gewarnt dass der Schirm der Röhre einbrennen kann wenn der Punkt still steht oder sich nur langsam bewegt, sogar bei einem schwachen mittleren Strahlstrom





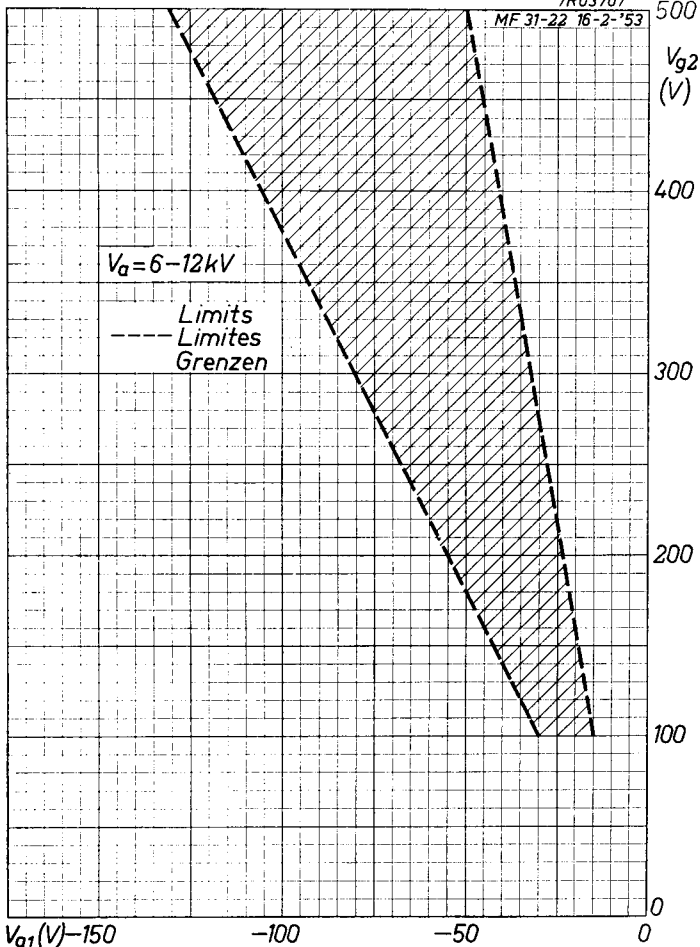


# PHILIPS

MF 31-22

7R03707

MF 31-22 16-2-'53



$V_{g1}$  (V) -150

-100

-50

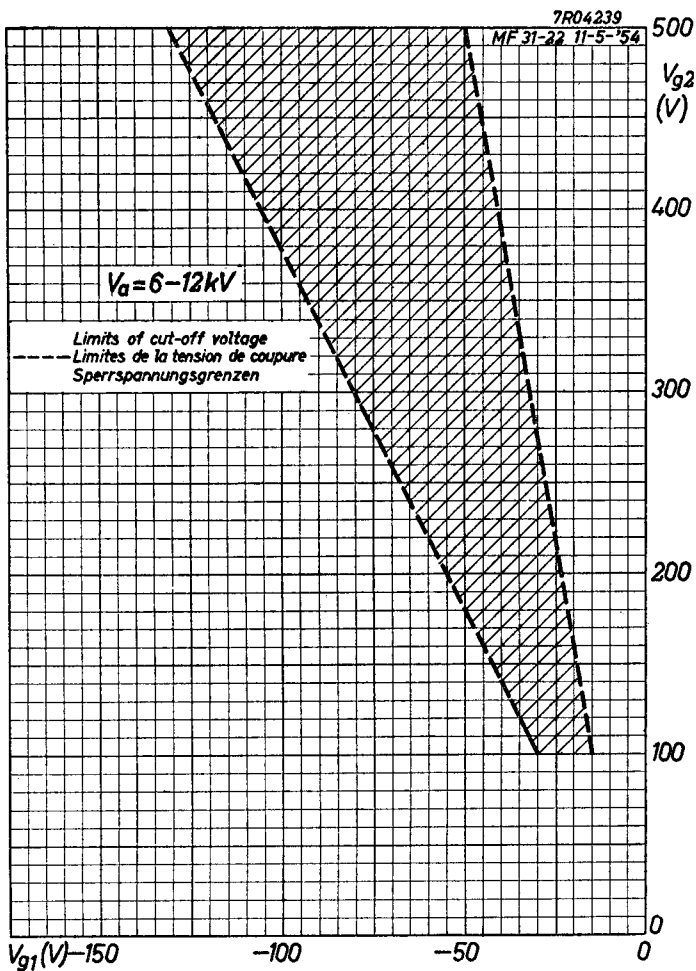
0

Cut off voltage  
Tension de coupure  
Sperrspannung

B

MF 31-22

PHILIPS



B

**PHILIPS**

*Electronic  
Tube*

**HANDBOOK**

**MF31-22**

<b>page</b>	<b>sheet</b>	<b>date</b>
1	1	1954.04.04
2	1	1957.05.05
3	2	1954.04.04
4	2	1957.05.05
5	3	1954.04.04
6	3	1957.05.05
7	A	1953.02.02
8	A	1954.05.05
9	B	1953.02.02
10	B	1954.05.05
11	FP	1999.09.07