

RADAR C.R. TUBE with round metal-backed 41 cm (16") screen, magnetic deflection and magnetic focusing

TUBE RADAR A RAYONS CATHODIQUES avec écran aluminisé rond d'un diamètre de 41 cm (16"), concentration magnétique et déflexion magnétique

RADAR-KATODENSTRAHLRÖHRE mit einem runden metall-hinterlegten Schirm mit einem Durchmesser von 41 cm (16"), magnetischer Ablenkung und magnetischer Fokussierung

Heating : indirect by A.C. or D.C. series or parallel supply

Chauffage: indirect par C.A. ou C.C. alimentation série ou parallèle

$V_f = 6,3 \text{ V}$

$I_f = 300 \text{ mA}$

Heizung : indirekt durch Wechsel- oder Gleichstrom; Serien- oder Parallelspeisung

Capacitances

Capacités

Kapazitäten

$C_g < 8 \text{ pF}$

$C_k < 8 \text{ pF}$

Screen

F-phosphor, metal-backed, clear glas

Ecran

Phosphore F, aluminisé, verre claire

Schirm

F-Phosphor, metallhinterlegt, Klarglas

Fluorescence: orange with orange afterglow

Fluorescence: orange avec phosphorescence orange

Fluoreszenz : orange mit orangefarbiger Nachleuchtung

Persistence : very long

Persistence : tres longue

Nachleuchtdauer: sehr lang

Useful diameter

Diamètre utile 368 mm

Nutzbarer Durchmesser

For curves of the screen properties see front of this section
Pour les courbes caractéristiques de l'écran voir en tête de ce chapitre

Für die Kennlinien der Schirmeigenschaften siehe am Anfang dieses Abschnitts

RADAR C.R. TUBE with round metal-backed 41 cm (16") screen, magnetic deflection and magnetic focusing

TUBE RADAR A RAYONS CATHODIQUES avec écran aluminisé rond d'un diamètre de 41 cm (16"), concentration magnétique et déflexion magnétique

RADAR-KATODENSTRAHLRÖHRE mit einem runden metall-hinterlegten Schirm mit einem Durchmesser von 41 cm (16"), magnetischer Ablenkung und magnetischer Fokussierung

Heating : indirect by A.C. or D.C. series or parallel supply

Chauffage: indirect par C.A. ou C.C. alimentation série ou parallèle

Heizung : indirekt durch Wechsel- oder Gleichstrom; Serien- oder Parallelspeisung

$V_f = 6,3 \text{ V}$

$I_f = 300 \text{ mA}$

Capacitances

Capacités

Kapazitäten

$C_g < 8 \text{ pF}$

$C_k < 8 \text{ pF}$

Screen

F-phosphor, metal-backed, clear glas

Écran

Phosphore F, aluminisé, verre claire

Schirm

F-Phosphor, metallhinterlegt, Klarglas

Fluorescence: orange with orange afterglow

Fluorescence: orange avec phosphorescence orange

Fluoreszenz : orange mit orangefarbiger Nachleuchtung

Persistence : very long

Persistence : tres longue

Nachleuchtdauer: sehr lang

Useful diameter

Diamètre utile 368 mm

Nutzbarer Durchmesser

For curves of the screen properties see front of this section
Pour les courbes caractéristiques de l'écran voir en tête de ce chapitre

Für die Kennlinien der Schirmeigenschaften siehe am Anfang dieses Abschnitts

RADAR CATHODE RAY TUBES with round metal-backed 41 cm (16") screen, magnetic deflection and magnetic focusing

HEATING

Indirect by A.C. or D.C.; series or parallel supply

Heater voltage $V_f = 6.3 \text{ V}$

Heater current $I_f = 300 \text{ mA}$

CAPACITANCES

Grid No.1 to all other elements $C_{G1} < 8 \text{ pF}$

Cathode to all other elements $C_k < 8 \text{ pF}$

SCREEN: metal-backed, clear glass

Colour orange with
orange afterglow

Persistence very long

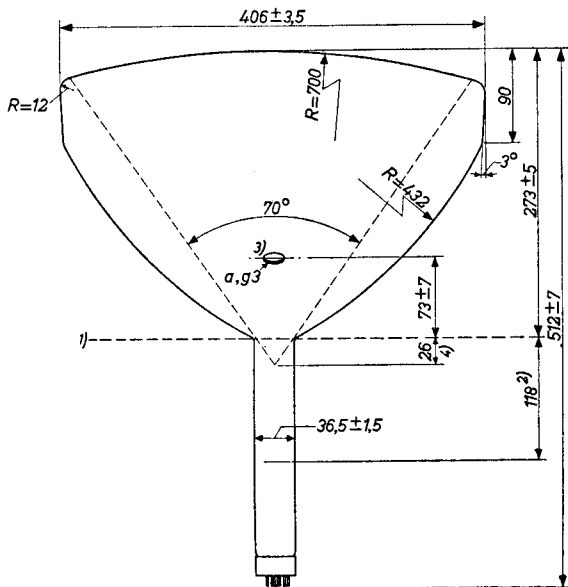
Useful diameter 368 mm

For curves of the screen properties please refer to front of this section

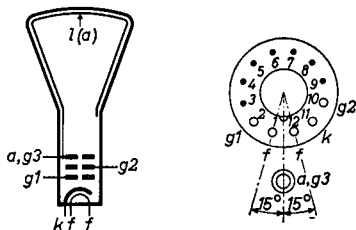
FOCUSING: magnetic

DEFLECTION: double magnetic

Dimensions in mm
 Dimensions en mm
 Abmessungen in mm



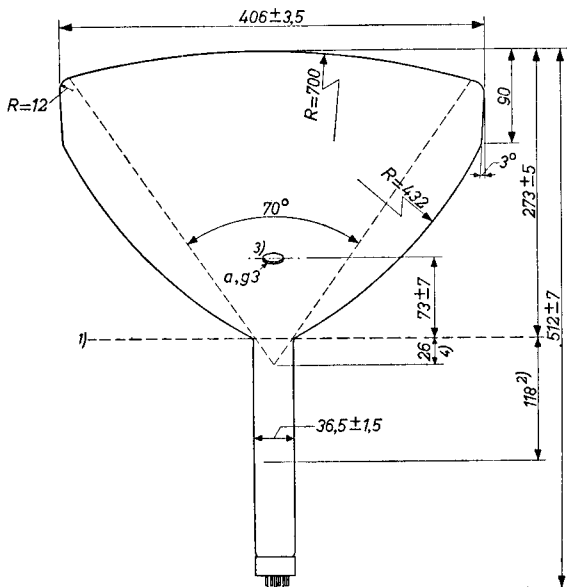
Base, culot, Sockel: **DUODECAL 5-p**



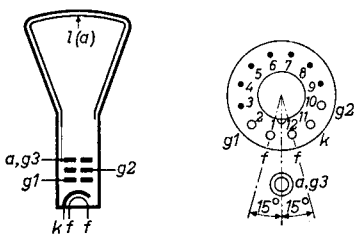
1) 2) 3) 4) See page 3; voir page 3; siehe Seite 3

MF 41-10**PHILIPS**

Dimensions in mm
Dimensions en mm
Abmessungen in mm



Base,culot,Socket: DUODECAL 5-p



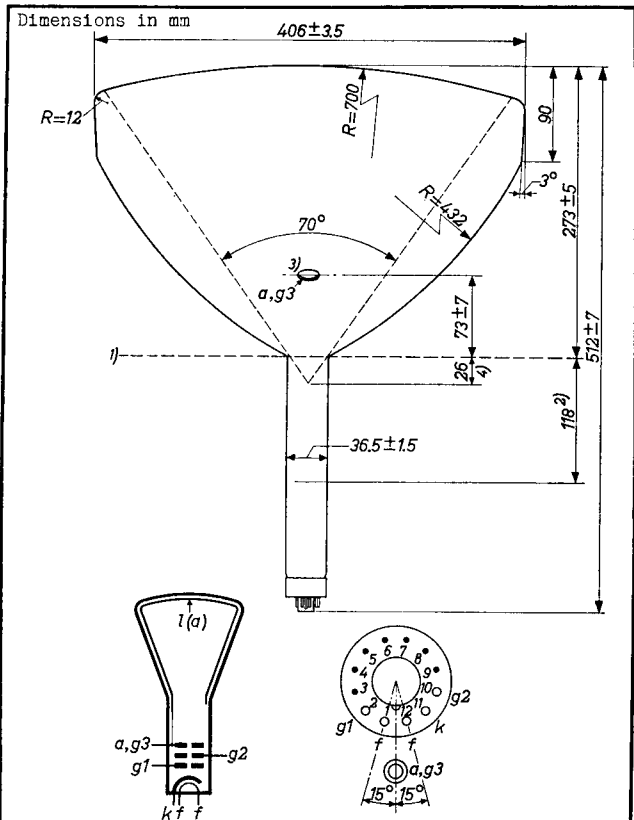
1)2)3)4) See page 3; voir page 3; siehe Seite 3

939 2107

2.

MF41-10
ML41-10

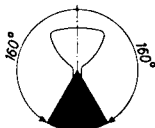
PHILIPS



Base: DUODECAL 5 p

- 1) Reference line, see page 3
- 2) Recommended distance from reference line to centre of magnetic length of focusing unit
- 3) Recessed cavity contact
- 4) Distance from reference line to effective centre of deflection

Mounting position
Montage
Einbau



Deflection
Déviation
Ablenkung

double magnetic
magnétique double
doppel-magnetisch

Focusing
Concentration
Fokussierung

magnetic
magnétique
magnetisch

Operating characteristics
Caractéristiques d'utilisation
Betriebsdaten

$V_{a,g3}$	=	15 kV
V_{g2}	=	300 V
V_{g1}	=	-30/-70 V ⁵⁾
$A^2)$	=	118 mm

1) Reference line, determined by the plane of the upper edge of the reference line gauge of page 5 when the gauge is resting on the cone

Ligne de référence, déterminée par le plan de la partie supérieure du calibre représenté à la page 5, lorsque celui-ci est appliqué contre le cône

Bezugslinie, bestimmt durch die Ebene des oberen Randes der Bezugsliniellehre auf Seite 5 wenn diese auf dem Konus aufsitzt

2) Recommended distance from reference line to centre of magnetic length of focus unit

Distance recommandée de la ligne de référence au centre du longueur magnétique du dispositif de concentration

Empfohlener Abstand der Bezugslinie bis zur Mitte der magnetische Länge der Fokussiervorrichtung

3) Recessed cavity contact, Contact à cavité enfoncé, Versenker Druckknopfkontakt: Type CT8

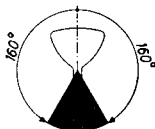
4) Distance from reference line to effective centre of deflection

Distance de la ligne de référence au centre de déviation effectif

Abstand der Bezugslinie bis zum effektiven Mittelpunkt der Ablenkung

5) See page 4; voir page 4; siehe Seite 4

Mounting position
Montage
Einbau



Deflection
Déviation
Ablenkung

double magnetic
magnétique double
doppel-magnetisch

Focusing
Concentration
Fokussierung

magnetic
magnétique
magnetisch

Operating characteristics
Caractéristiques d'utilisation
Betriebsdaten

$V_{a,g3}$	=	15 kV
V_{g2}	=	300 V
V_{g1}	=	-30/-70 V ⁵⁾
$A^2)$	=	118 mm

¹⁾Reference line, determined by the plane of the upper edge of the reference line gauge of page 5 when the gauge is resting on the cone

Ligne de référence, déterminée par le plan de la partie supérieure du calibre représenté à la page 5, lorsque celui-ci est appliqué contre le cône

Bezugslinie, bestimmt durch die Ebene des oberen Randes der Bezugslinielehre auf Seite 5 wenn diese auf dem Konus aufsitzt

²⁾Recommended distance from reference line to centre of magnetic length of focus unit

Distance recommandée de la ligne de référence au centre du longueur magnétique du dispositif de concentration

Empfohlener Abstand der Bezugslinie bis zur Mitte der magnetische Länge der Fokussiervorrichtung

³⁾Recessed cavity contact, Contact à cavité enfoncé, Versenkter Druckknopfkontakt: Type CT8

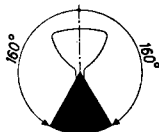
⁴⁾Distance from reference line to effective centre of deflection

Distance de la ligne de référence au centre de déviation effectif

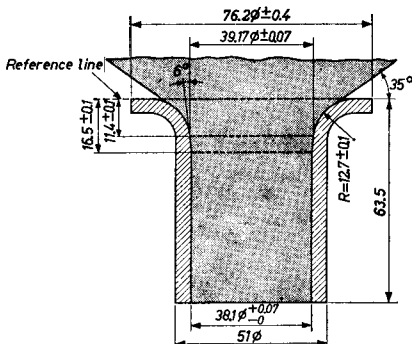
Abstand der Bezugslinie bis zum effektiven Mittelpunkt der Ablenkung

⁵⁾See page 4; voir page 4; siehe Seite 4

MOUNTING POSITION



REFERENCE LINE GAUGE



The reference line is determined by the plane of the upper edge of the reference line gauge when the gauge is resting on the cone.

OPERATING CHARACTERISTICS

Grid No.3 voltage	$V_{G3} =$	15 kV
Grid No.2 voltage	$V_{G2} =$	300 V
Grid NO.1 voltage for visual cut-off	$V_{G1} =$	-30 to -70 V ¹⁾
Location of focusing unit	A =	118 mm ²⁾

¹⁾ Grid No.1 voltage for visual extinction of undeflected focused spot. See also page B.

²⁾ Recommended distance from reference line to centre of magnetic length of focusing unit

Limiting values (ABSOLUTE LIMITS)
 Caractéristiques limites (LIMITES ABSOLUES)
 Grenzdaten (ABSOLUTE WERTE)

$V_{a,g3}$	= max.	16 kV
$V_{a,g3}$	= min.	8 kV
V_{g2}	= max.	500 V
V_{g2}	= min.	200 V
$-V_{g1}$	= max.	200 V
$-V_{g1}$	= min.	1 V
V_{kf} (k pos.; f neg.)	= max.	150 V
V_{kf} (k neg.; f pos.)	= max.	150 V

Max. circuit values

Valeurs maximum des éléments du montage

Max. Werte der Schaltungsteile

R_{kf}	=	6)
R_{g1}	=	1,5 M Ω
Z_{g1} (f = 50 c/s)	=	0,5 M Ω

5) Limits of negative grid No.1 voltage for visual extinction of the undeflected focused spot. Please refer also to p.B

Limites de la tension de la grille 1 pour l'extinction visuelle du spot lumineux concentré non-dévié. Voir aussi page B

Grenzwerte der negativen Spannung am Gitter 1 für optische Löschung des nicht-abgelenkten fokussierten Leuchtpunktes
 Siehe auch Seite B

6) When the heater is supplied from a separate transformer R_{kf} = max. 1 M Ω . When the heater is in a series chain or earthed, Z_k (f = 50 c/s) = max. 0,1 M Ω

Quand le filament est alimenté par un transformateur séparé R_{kf} = max. 1 M Ω . Quand le filament est connecté dans une chaîne série ou est mis à la terre, Z_k (f=50Hz) = max. 0,1 M Ω

Wenn der Heizfaden von einem separaten Transformator gespeist wird, ist R_{kf} = max. 1 M Ω . Wenn der Heizfaden in einer Serienkette aufgenommen oder geerdet ist, ist Z_k (f = 50 Hz) = max. 0,1 M Ω

Limiting values (ABSOLUTE LIMITS)
 Caractéristiques limites (LIMITES ABSOLUES)
 Grenzdaten (ABSOLUTE WERTE)

$V_{a,g3}$	= max.	16 kV
$V_{a,g3}$	= min.	8 kV
V_{g2}	= max.	500 V
V_{g2}	= min.	200 V
$-V_{g1}$	= max.	200 V
$-V_{g1}$	= min.	1 V
V_{kf} (k pos.; f neg.)	= max.	150 V
V_{kf} (k neg.; f pos.)	= max.	150 V

Max. circuit values

Valeurs maximum des éléments du montage

Max. Werte der Schaltungsteile

R_{kf}	=	6)
R_{g1}	=	1,5 M Ω
Z_{g1} (f = 50 c/s)	=	0,5 M Ω

5) Limits of negative grid No.1 voltage for visual extinction of the undeflected focused spot. Please refer also to p.B

Limites de la tension de la grille 1 pour l'extinction visuelle du spot lumineux concentré non-dévié. Voir aussi page B

Grenzwerte der negativen Spannung am Gitter 1 für optische Löschung des nicht-abgelenkten fokussierten Leuchtpunktes
 Siehe auch Seite B

6) When the heater is supplied from a separate transformer R_{kf} = max. 1 M Ω . When the heater is in a series chain or earthed, Z_k (f = 50 c/s) = max. 0.1 M Ω

Quand le filament est alimenté par un transformateur séparé R_{kf} = max. 1 M Ω . Quand le filament est connecté dans une chaîne série ou est mis à la terre, Z_k (f=50Hz) = max. 0,1 M Ω

Wenn der Heizfaden von einem separaten Transformator gespeist wird, ist R_{kf} = max. 1 M Ω . Wenn der Heizfaden in einer Serienkette aufgenommen oder geerdet ist, ist Z_k (f = 50 Hz) = max. 0,1 M Ω

MF41-10
ML41-10

PHILIPS

LIMITING VALUES (Absolute limits)

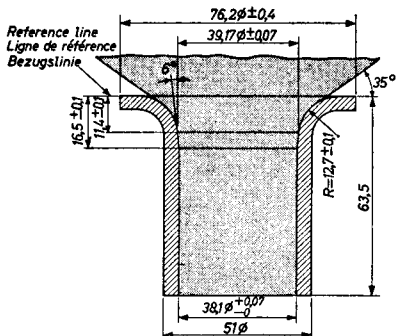
Grid No.3 voltage	$V_{g3} = \text{max. } 16 \text{ kV}$ $= \text{min. } 8 \text{ kV}$
Grid No.2 voltage	$V_{g2} = \text{max. } 500 \text{ V}$ $= \text{min. } 200 \text{ V}$
Negative grid No.1 voltage	$-V_{g1} = \text{max. } 200 \text{ V}$ $= \text{min. } 1 \text{ V}$
Voltage between heater and cathode	
cathode negative	$V_{kf} = \text{max. } 150 \text{ V}$
cathode positive	$V_{kf} = \text{max. } 150 \text{ V}$

MAXIMUM CIRCUIT VALUES

Grid No.1 circuit resistance	$R_{g1} = \text{max. } 1.5 \text{ M}\Omega$
Grid No.1 circuit impedance at 50 c/s	$Z_{g1} = \text{max. } 0.5 \text{ M}\Omega$
Circuit resistance between heater and cathode	$R_{kf} = \text{max. } 1)$

¹⁾ When the heater is supplied from a separate transformer $R_{kf} = \text{max. } 1 \text{ M}\Omega$. When the heater is in a series chain or earthed, $Z_k = \text{max. } 0.1 \text{ M}\Omega$, where Z_k is the 50 c/s impedance between earth and cathode

Reference line gauge
 Calibre de la ligne de référence
 Bezugslinielehre

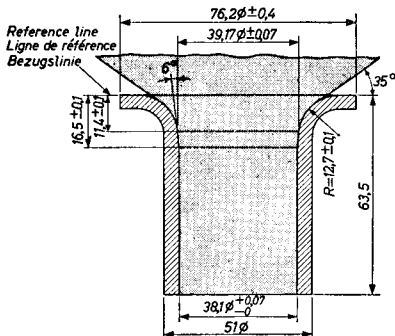


The inner surface of the coils must not extend into the shaded region

La surface intérieure des bobines ne doit pas saillir dans la région estompée

Die innere Oberfläche der Spulen darf nicht ins schattierte Gebiet ragen

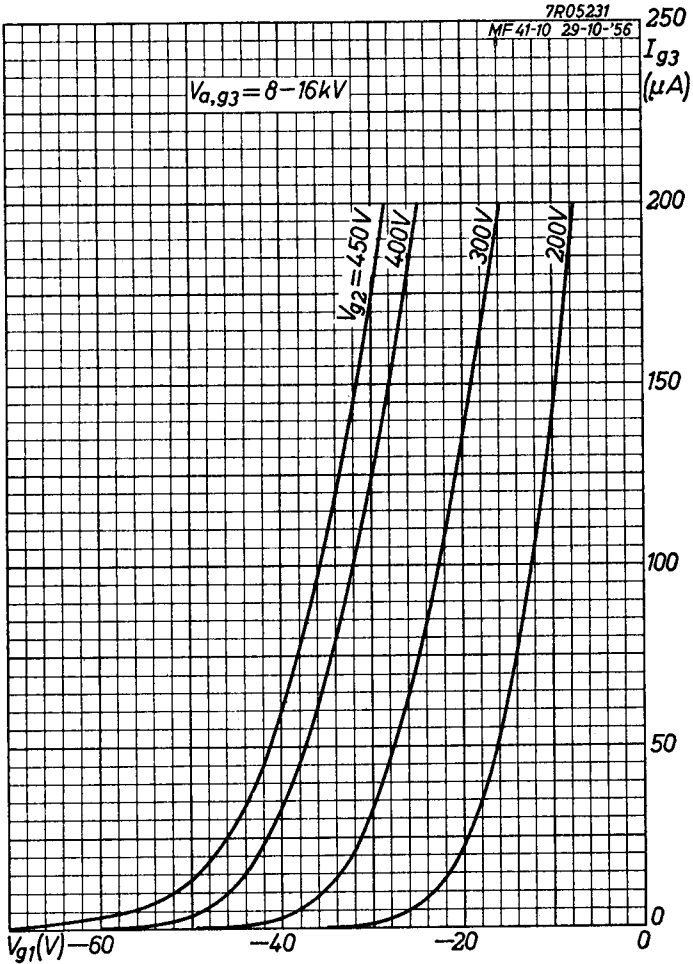
Reference line gauge
 Calibre de la ligne de référence
 Bezugslinielehre



The inner surface of the coils must not extend into the shaded region

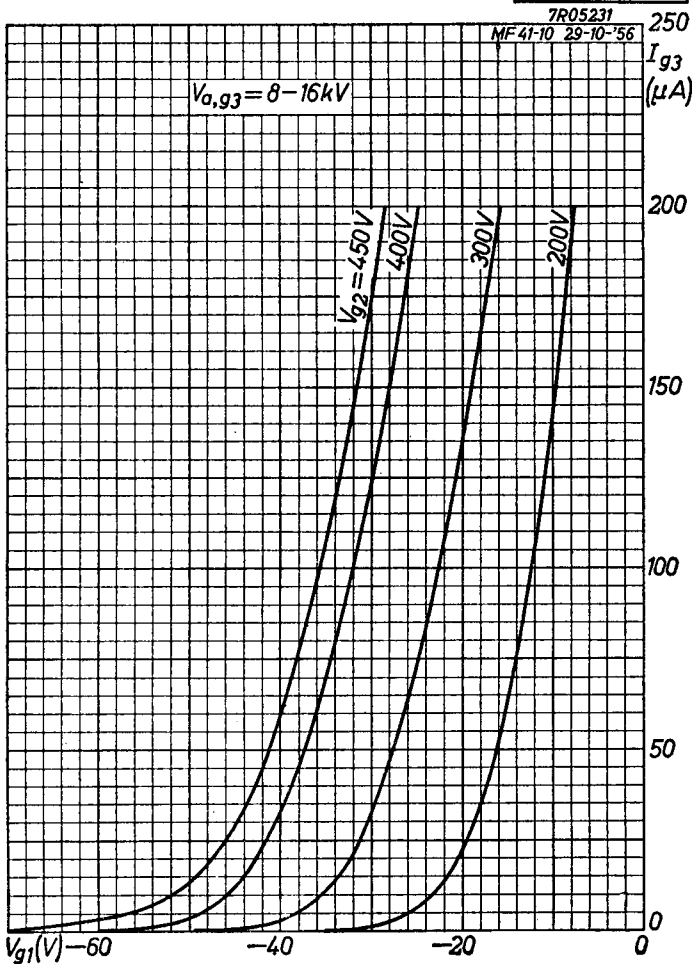
La surface intérieure des bobines ne doit pas saillir dans la région estompée

Die innere Oberfläche der Spulen darf nicht ins schattierte Gebiet ragen



PHILIPS

MF41-10
ML41-10



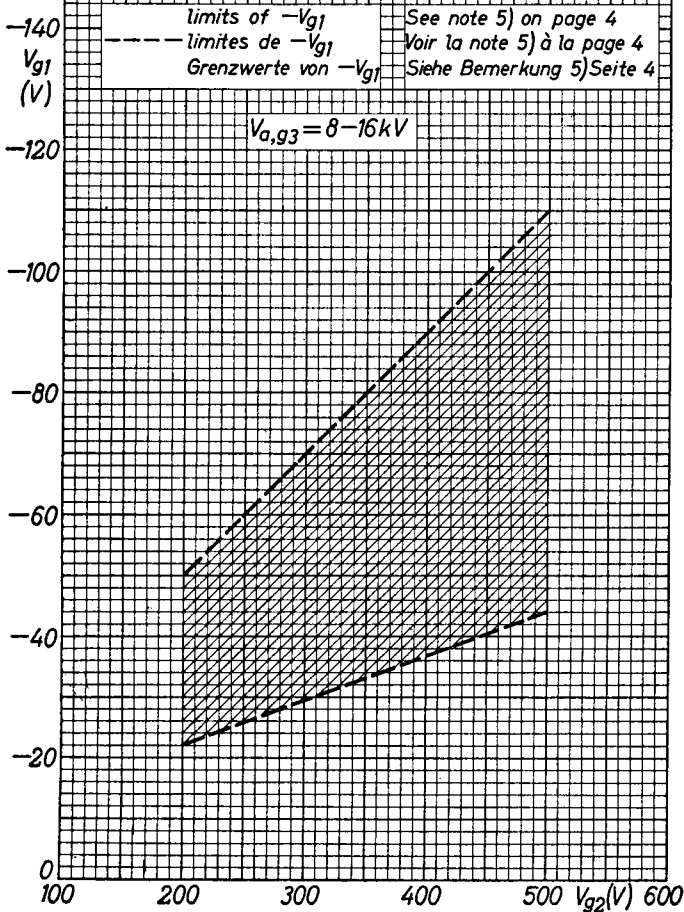
12.12.1962

A

MF 41-10**PHILIPS**

7R05361

MF 41-10 12-2-'57

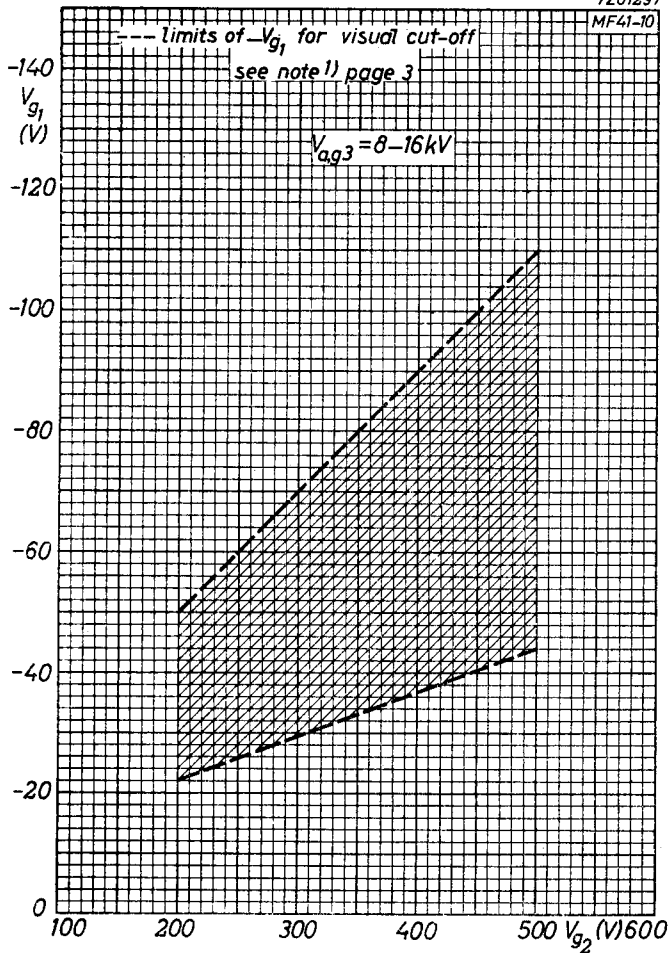
**B**

MF41-10
ML41-10

PHILIPS

7Z01297

MF41-10



B

PHILIPS

*Electronic
Tube*

HANDBOOK

MF41-10 ML41-10

page	sheet	date
1	1	1957.03.03
2	1	1959.04.04
3	1	1962.12.12
4	2	1957.03.03
5	2	1959.04.04
6	2	1962.12.12
7	3	1957.03.03
8	3	1959.04.04
9	3	1962.12.12
10	4	1957.03.03
11	4	1959.04.04
12	4	1962.12.12
13	5	1957.03.03
14	5	1959.04.04
15	A	1957.03.03
16	A	1962.12.12
17	B	1957.03.03
18	B	1962.12.12
19	FP	1999.09.11