

PHILIPS

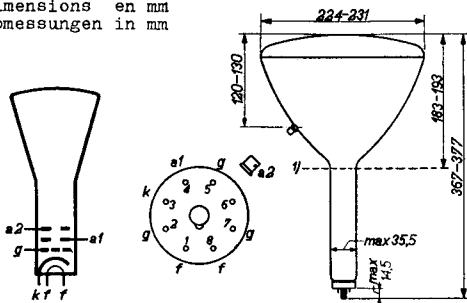
MW 22-7 MW 22-14

DIRECT VIEWING TELEVISION CATHODE RAY TUBE
TUBE A RAYONS CATHODIQUES DE TELEVISION A VUE DIRECTE
FERNSEHKATHODENSTRAHLRÖHRE FÜR DIREKTEN SICHT

Heating: indirect by A.C. parallel supply **MW 22-7**
Chauffage: indirect par C.A. alimentation en parallèle $V_f = 6,3 \text{ V}$
Heizung: indirekt durch Wechselstrom Parallelspeisung $I_f = 0,6 \text{ A}$

Heating: indirect by A.C. or D.C.; series or parallel supply **MW 22-14**
Chauffage: indirect par C.A. ou C.C.; alimentation en parallèle ou en série $V_f = 6,3 \text{ V}$
Heizung: indirekt durch Wechsel- oder Gleichstrom; Serien- oder Parallelspeisung $I_f = 0,3 \text{ A}$

Dimensions in mm
Dimensions en mm
Abmessungen in mm



MW 22-7 **MW 22-14**

Base, culot, Fuss: Loctal

For further technical data, refer to type MW 22-17
Pour les autres détails techniques voir type MW 22-17
Für die übrigen technischen Daten siehe Typ MW 22-17

PHILIPS

MW 22-7 MW 22-14

TELEVISION PICTURE TUBES
TUBES IMAGE DE TELEVISION
FERNSEHBILDRÖHREN

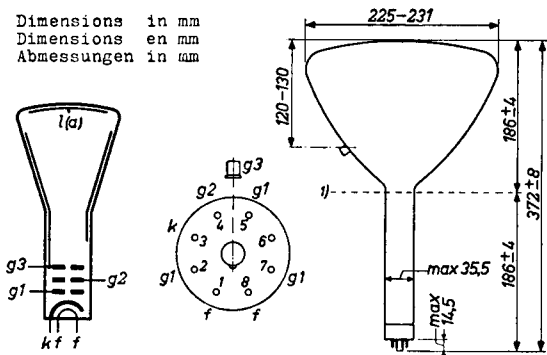
Heating : indirect by A.C. parallel supply
Chauffage: indirect par C.A. alimentation parallèle
Heizung : indirekt durch Wechselstrom; Parallelspeisung

MW 22-7
 $V_f = 6,3 \text{ V}$
 $I_f = 0,6 \text{ A}$

Heating : indirect by A.C. or D.C. series or parallel supply
Chauffage: indirect par C.A. ou C.C. alimentation série ou parallèle
Heizung : indirekt durch Wechsel- oder Gleichstrom; Serien- oder Parallelspeisung

MW 22-14
 $V_f = 6,3 \text{ V}$
 $I_f = 0,3 \text{ A}$

Dimensions in mm
Dimensions en mm
Abmessungen in mm



Base, culot, Sockel: Loctal 8p.

For further data and curves refer to type MW 22-17
Pour les autres caractéristiques et courbes voir type MW 22-17
Für die übrigen Daten und Kurven siehe Typ MW 22-17

PHILIPS



*Electronic
Tube*

HANDBOOK

MW22-7 MW22-14

page	sheet	date
1	1	1950.04.04
2	1	1954.03.03
3	FP	2000.03.07