

PHILIPS

MW 31-7 MW 31-14

DIRECT VIEWING TELEVISION CATHODE RAY TUBE
TUBE A RAYONS CATHODIQUES DE TELEVISION A VUE DIRECTE
FERNSEHKATHODENSTRAHLRÖHRE FÜR DIREKTEN SICHT

Heating: indirect by A.C.
parallel supply
Chauffage: indirect par C.A
alimentation en parallèle
Heizung: indirekt durch Wechselstrom
Parallelspeisung

MW 31-7

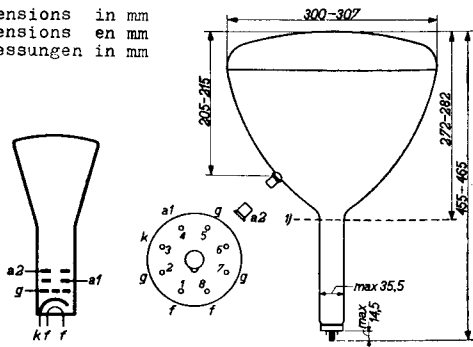
$V_f = 6,3 \text{ V}$
 $I_f = 0,6 \text{ A}$

Heating: indirect by A.C. or D.C.;
series or parallel supply
Chauffage: indirect par C.A. ou C.C.;
alimentation en parallèle
ou en série
Heizung: indirekt durch Wechsel-
oder Gleichstrom; Serien-
oder Parallelspeisung

MW 31-14

$V_f = 6,3 \text{ V}$
 $I_f = 0,3 \text{ A}$

Dimensions in mm
Dimensions en mm
Abmessungen in mm



MW 31-7

MW 31-14

Base, culot, Fuss: Loctal

For further technical data, refer to type MW 31-17
Pour les autres détails techniques voir type MW 31-17
Für die übrigen technischen Daten siehe Typ MW 31-17

TELEVISION PICTURE TUBES
TUBES IMAGE DE TELEVISION
FERNSEHBILDROHREN

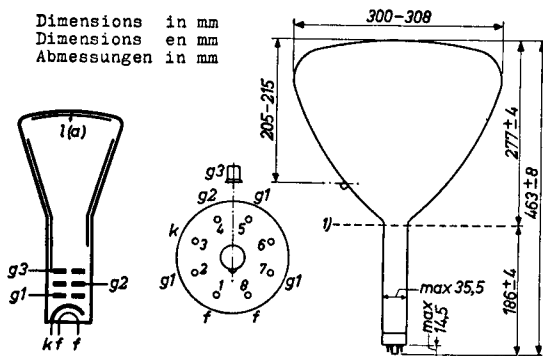
Heating : indirect by A.C.
parallel supply
Chauffage: indirect par C.A.
alimentation parallèle
Heizung : indirekt durch Wechsel-
oder Gleichstrom; Serien-
oder Parallelspeisung

MW 31-7
 $V_f = 6,3 \text{ V}$
 $I_f = 0,6 \text{ A}$

Heating : indirect by A.C. or D.C.
series or parallel supply
Chauffage: indirect par C.A. ou C.C.
alimentation série ou
parallèle
Heizung : indirekt durch Wechsel-
oder Gleichstrom; Serien-
oder Parallelspeisung

MW 31-14
 $V_f = 6,3 \text{ V}$
 $I_f = 0,3 \text{ A}$

Dimensions in mm
Dimensions en mm
Abmessungen in mm



Base, culot, Sockel: Octal 8p.

For further data and curves refer to type MW 31-17
Pour les autres caractéristiques et courbes voir type
MW 31-17
Für die übrigen Daten und Kurven siehe Typ MW 31-17

PHILIPS



*Electronic
Tube*

HANDBOOK

MW31-7 MW31-14

page	sheet	date
1	1	1950.04.04
2	1	1954.03.03
3	FP	2000.03.14