

RECTANGULAR TELEVISION PICTURE TUBE with ion trap and filterglass

TUBE IMAGE DE TELEVISION RECTANGULAIRE avec trappe à ions et verre filtre

RECHTECKIGE FERNSEHBILDROHRE mit Ionenfalle und Filterglas

Heating : indirect by A.C. or D.C. series or parallel supply

Chauffage: indirect par C.A. ou C.C. alimentation série ou parallèle

$$V_f = 6,3 \text{ V}^1)$$

$$I_f = 0,3 \text{ A}$$

Heizung : indirekt durch Wechsel- oder Gleichstrom; Serien- oder Parallelspeisung

Capacitances

$$C_{g1} = 6 \text{ pF}$$

Capacités

$$C_k = 4 \text{ pF}$$

Kapazitäten

$$C_{g3m}^2) = 1100 \text{ pF}$$

Screen

Colour

white

Ecran

Couleur

blanche

Schirm

Farbe

weiss

Colour temperature

Température de couleur

Farbtemperatur

7500 °K

Light transmission

Transmission de lumière

Lichtdurchlässigkeit

66 %

Useful diagonal

Diagonale utile

Nützlicher Diagonale

min. 318 mm

Useful width

Largeur utile

Nützliche Breite

min. 288 mm

Useful height

Hauteur utile

Nützliche Höhe

min. 217 mm

<sup>1)</sup> When the tube is used in a series heater chain, the heater voltage must not exceed 9.5 V when the supply is switched on. If necessary a current limiting device must be used for this purpose.

Si le tube est monté dans une chaîne série de filaments, la tension de chauffage ne doit pas dépasser 9,5 V à la mise en circuit. En cas de besoin il faut utiliser un limiteur de courant pour ce but.

Wenn die Röhre in einer Heizfadenkette verwendet wird, darf die Heizspannung beim Einschalten 9,5 V nicht überschreiten. Nötigenfalls ist zu diesem Zweck ein Strombegrenzer zu verwenden.

<sup>2)</sup> m = outer coating; couche extérieure; Aussenbelag.

RECTANGULAR TELEVISION PICTURE TUBE with ion trap and filterglass

TUBE IMAGE DE TELEVISION RECTANGULAIRE avec trappe à ions et verre filtre

RECHTECKIGE FERNSEHBILDROHRE mit Ionenfalle und Filterglas

Heating : indirect by A.C. or D.C. series or parallel supply

Chauffage: indirect par C.A. ou C.C. alimentation série ou parallèle

$$V_f = 6,3 \text{ V}^1)$$

$$I_f = 0,3 \text{ A}$$

Heizung : indirekt durch Wechsel- oder Gleichstrom; Serien- oder Parallelspeisung

Capacitances

$$C_{g1} = 6 \text{ pF}$$

Capacités

$$C_k = 4 \text{ pF}$$

Kapazitäten

$$C_{g3m}^2) = 1100 \text{ pF}$$

Screen	Colour	white
Ecran	Couleur	blanche
Schirm	Farbe	weiss

Colour temperature	7500 °K
Température de couleur	
Farbtemperatur	

Light transmission	66 %
Transmission de lumière	
Lichtdurchlässigkeit	

Useful diagonal	min. 318 mm
Diagonale utile	
Nützlicher Diagonale	

Useful width	min. 288 mm
Largeur utile	
Nützliche Breite	

Useful height	min. 217 mm
Hauteur utile	
Nützliche Höhe	

<sup>1)</sup>When the tube is used in a series heater chain, the heater voltage must not exceed 9.5 V when the supply is switched on. If necessary a current limiting device must be used for this purpose.

Si le tube est monté dans une chaîne série de filaments, la tension de chauffage ne doit pas dépasser 9,5 V à la mise en circuit. En cas de besoin il faut utiliser un limiteur de courant pour ce but.

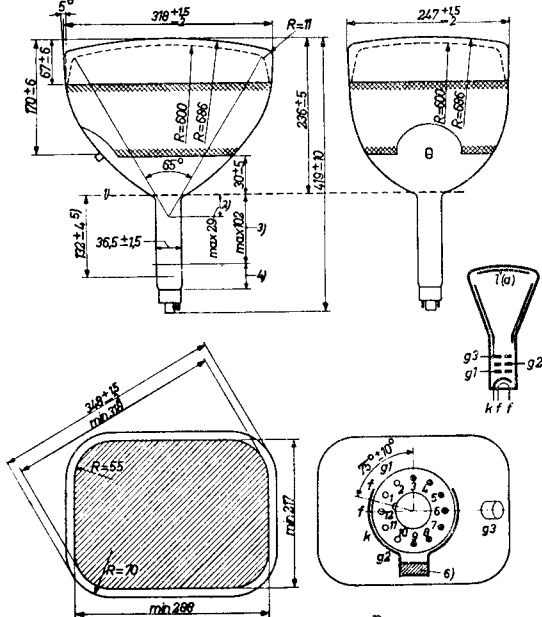
Wenn die Röhre in einer Heizfadenkette verwendet wird, darf die Heizspannung beim Einschalten 9,5 V nicht überschreiten. Nötigenfalls ist zu diesem Zweck ein Strombegrenzer zu verwenden.

<sup>2)</sup>m = outer coating; couche extérieure; Aussenbelag.

For curves of the screen properties see front of this section

Pour les courbes des propriétés de l'écran voir en tête de ce chapitre

Für die Kurven der Schirmeigenschaften siehe am Anfang dieses Abschnitts



Dimensions in mm  
 Dimensions en mm  
 Abmessungen in mm

Base  
 Culot Duodecal 5p  
 Sockel

<sup>1)</sup> Reference line, determined by the plane of the upper edge of the reference line gauge when the gauge is resting on the cone.

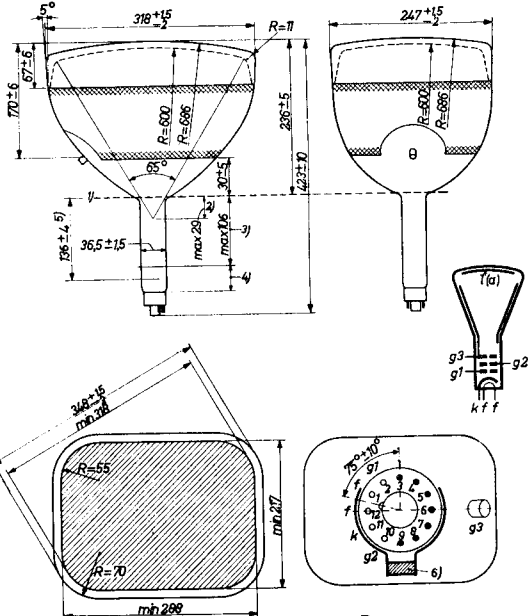
Ligne de référence, déterminée par le plan du bord supérieur du calibre de la ligne de référence, si celui-ci pose sur le cône.

Bezugslinie, bestimmt durch die Ebene des oberen Randes der Bezugslinienlehre wenn diese auf dem Konus ruht.

For curves of the screen properties see front of this section

Pour les courbes des propriétés de l'écran voir en tête de ce chapitre

Für die Kurven der Schirmeigenschaften siehe am Anfang dieses Abschnitts



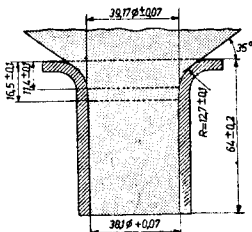
Dimensions in mm  
Dimensions en mm  
Abmessungen in mm

Base  
Culot Duodecal 5p  
Sockel

- 1) Reference line, determined by the plane of the upper edge of the reference line gauge when the gauge is resting on the cone.

Ligne de référence, déterminée par le plan du bord supérieur du calibre de la ligne de référence, si celui-ci pose sur le cône.

Bezugslinie, bestimmt durch die Ebene des oberen Randes der Bezugslinienlehre wenn diese auf dem Konus ruht.



Reference line gauge. The inner surface of the coils must not extend into the shaded region.

Calibre de la ligne de référence. La surface intérieure des bobines ne doit pas saillir dans la région estompée.

Bezugslinienlehre. Die innere Oberfläche der Spulen muss nicht im schattierten Gebiet ausragen.

Mounting position:

Any

Montage:

Arbitrairement

Aufstellung:

Willkürlich

- 2) The distance from the deflection centre to the reference line should not exceed 29 mm.

La distance entre le centre de déviation et la ligne de référence ne dépassera pas 29 mm.

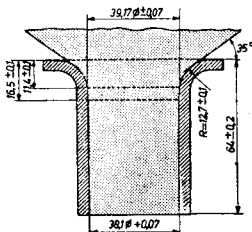
Der Abstand des Ablenkungsmittelpunktes bis zur Bezugslinie soll 29 mm nicht überschreiten.

- 3) Space for deflection and focusing coils.  
Place pour les bobines de déviation et de concentration.  
Platz für Ablenk- und Fokussierungsspulen.

- 4) Space for the ion trap magnet.  
Place pour l'aimant de la trappe à ions.  
Platz für den Magnet der Ionenfalle.

- 5) Distance from reference line to top centre of grid.  
Distance de la ligne de référence jusqu'au centre de la surface supérieure de la grille.  
Abstand der Bezugslinie bis zum Mittelpunkt der Oberseite des Gitters.

- 6) Ion trap magnet  
L'aimant de la trappe à ions  
Magnet der Ionenfalle



Reference line gauge. The inner surface of the coils must not extend into the shaded region.

Calibre de la ligne de référence. La surface intérieure des bobines ne doit pas saillir dans la région estompée.

Bezugslinienlehre. Die innere Oberfläche der Spulen muss nicht im schattierten Gebiet ausragen.

Mounting position:

Any

Montage:

Arbitrairement

Aufstellung:

Willkürlich

- 2) The distance from the deflection centre to the reference line should not exceed 29 mm.

La distance entre le centre de déviation et la ligne de référence ne dépassera pas 29 mm.

Der Abstand des Ablenkungsmittelpunktes bis zur Bezugslinie soll 29 mm nicht überschreiten.

- 3) Space for deflection and focusing coils. Place pour les bobines de déviation et de concentration.

Platz für Ablenk- und Fokussierungsspulen.

- 4) Space for the ion trap magnet.

Place pour l'aimant de la trappe à ions.

Platz für den Magnet der Ionenfalle.

- 5) Distance from reference line to top centre of grid.

Distance de la ligne de référence jusqu'au centre de la surface supérieure de la grille.

Abstand der Bezugslinie bis zum Mittelpunkt der Oberseite des Gitters.

- 6) Ion trap magnet

L'aimant de la trappe à ions

Magnet der Ionenfalle

Deflection and focusing	magnetic
Déviat ion et concentration	magnétique
Ablenkung und Fokussierung	magnetisch

Vertical deflection angle	
L'angle de déviation verticale	max. 52°
Vertikaler Ablenkungswinkel	

Horizontal deflection angle	
L'angle de déviation horizontale	max. 65°
Horizontaler Ablenkungswinkel	

Focusing coil: without ferromagnetic material	
Number of ampere-turns:	$290 \cdot \sqrt{V_{g3}} (kV)$
Distance between centre of field and reference line:	78 mm

Bobine de concentration: sans matière ferromagnétique	
Nombre d'ampère-tours :	$290 \cdot \sqrt{V_{g3}} (kV)$

Distance entre le centre du champ et la ligne de référence:	78 mm
---	-------

Fokussierungsspule: ohne ferromagnetisches Material	
Amperewindungszahl:	$290 \cdot \sqrt{V_{g3}} (kV)$

Abstand des Zentrums des Feldes bis zur Bezugslinie:	78 mm
--	-------

Ion trap magnet: Single magnet, field strength about 60 gauss. Type number 55402. For the procedure of setting up see MW 43-64 page 7

Aimant de la trappe à ions: Aimant simple, intensité du champ environ 60 gauss. Numéro de type 55402. Pour le réglage voir MW 43-64 page 8

Magnet der Ionenfalle: Einfacher Magnet, Feldstärke etwa 60 Gauss. Typennummer 55402. Für die Einstellung siehe MW 43-64 Seite 9

Net weight		Shipping weight	
Poids net	4000 g	Poids brut	6500 g
Nettogewicht		Bruttogewicht	

Operating characteristics  
Caractéristiques d'utilisation  
Betriebsdaten

$V_{g3}$	=	10 kV
$V_{g2}$	=	250 V
$-V_{g1} (I_{g3} = 0)$	=	33-72 V

Deflection and focusing	magnetic
Déviatation et concentration	magnétique
Ablenkung und Fokussierung	magnetisch

Vertical deflection angle	
Angle de déviation verticale	max. 52°
Vertikaler Ablenkungswinkel	

Horizontal deflection angle	
Angle de déviation horizontale	max. 65°
Horizontaler Ablenkungswinkel	

Focusing coil: without ferromagnetic material	
Number of ampere-turns:	$290 \cdot \sqrt{V_{G3}} \text{ (kV)}$

Distance between centre of field and reference line:	78 mm
--	-------

Bobine de concentration: sans matière ferromagnétique	
Nombre d'ampère-tours :	$290 \cdot \sqrt{V_{G3}} \text{ (kV)}$

Distance entre le centre du champ et la ligne de référence:	78 mm
---	-------

Fokussierungsspule: ohne ferromagnetisches Material	
Amperewindungszahl:	$290 \cdot \sqrt{V_{G3}} \text{ (kV)}$

Abstand des Zentrums des Feldes bis zur Bezugslinie:	78 mm
--	-------

Ion trap magnet: Single magnet; field strength about 50 gauss. Type number 55402. For the procedure of setting up please refer to "Application directions" (page C107), in front of this section

Aimant du piège à ions: Aimant simple; intensité du champ environ 50 gauss. Numéro de type 55402. Pour le réglage voir "Indications d'application" (page C107), en tête de ce chapitre

Ionenfallenmagnet: Einfacher Magnet; Feldstärke etwa 50 Gauss. Typennummer 55402. Für die Einstellung siehe "Anwendungsrichtlinien" (Seite C107), am Anfang dieses Abschnitts

Net weight		Shipping weight	
Poids net	4000 g	Poids brut	6500 g
Nettogewicht		Bruttogewicht	

Operating characteristics  
Caractéristiques d'utilisation  
Betriebsdaten

$V_{G3}$	=	10 kV
$V_{G2}$	=	250 V
$-V_{G1} \text{ (} I_{G3} = 0 \text{ } \mu\text{A)}$	=	33-72 V



Ion trap magnet: Single magnet, field strength about 60 gauss. Type number 55402. For the procedure of setting up see MW 43-43 page 7.

Aimant de la trappe à ions: Aimant simple, intensité du champ environ 60 gauss. Numéro de type 55402. Pour le réglage voir MW 43-43 page 8.

Magnet der Ionenfalle: Einfacher Magnet, Feldstärke etwa 60 Gauss. Typennummer 55402. Für die Einstellung siehe MW 43-43 Seite 9.

Operating characteristics  
Caractéristiques d'utilisation  
Betriebsdaten

$V_a$	=	10 kV
$V_{g2}$	=	250 V
$-V_{g1}(I_a = 0)$	=	33 - 72 V

Limiting values

Caractéristiques limites

Grenzdaten

$V_a = \text{max. } 14 \text{ kV}^1)$	$V_{g1}$	= max.	0 V
$V_a = \text{min. } 7 \text{ kV}$	$-V_{g1}$	= max.	150 V
$V_{g2} = \text{max. } 410 \text{ V}$	$+V_{g1p}$	= max.	2 V
$V_{g2} = \text{min. } 160 \text{ V}$	$R_{g1}$	= max.	1,5 M $\Omega$
	$Z_{g1}(f=50 \text{ c/s})$	= max.	0,5 M $\Omega$
	$V_{kf}(k \text{ pos.}; f \text{ neg.})$	= max.	200 V <sup>2)3)</sup>
	$V_{kf}(k \text{ neg.}; f \text{ pos.})$	= max.	125 V <sup>2)</sup>

- 1) The product of  $V_a$  and  $I_e$  (average value for the whole screen) must not exceed 6 W.  
Le produit de  $V_a$  et  $I_e$  (valeur moyenne pour tout l'écran) ne dépassera pas 6 W.  
Das Produkt von  $V_a$  und  $I_e$  (Mittelwert für den ganzen Schirm) muss einen Wert von 6 W nicht überschreiten.
- 2) In order to avoid excessive hum, the A.C. component of  $V_{kf}$  should be as low as possible and must not exceed 20 V.  
Pour éviter le ronflement excessif la composante alternative de  $V_{kf}$  sera la plus petite possible et ne dépassera pas 20 V.  
Zur Vermeidung von Brummstörungen muss die Wechselspannungskomponente von  $V_{kf}$  so klein wie möglich sein und jedenfalls 20 V nicht überschreiten.
- 3) During a warming-up period not exceeding 45 sec.  $V_{kfp}$  is permitted to rise to 410 V.  
Pendant une période de chauffage ne dépassant pas 45 sec.,  $V_{kfp}$  est permis de monter jusqu'à 410 V.  
Während einer Anheizzeit von max. 45 Sek. darf  $V_{kfp}$  steigen bis 410 V.

Limiting values (design centre values)

Caractéristiques limites (valeurs moyennes de développement)

Grenzdaten (mittlere Entwicklungsdaten)

$V_{g3}$	= max.	14 kV
$V_{g3}$	= min.	7 kV
$V_{g2}$	= max.	410 V
$V_{g2}$	= min.	200 V
$V_{g1}$	= max.	0 V
$-V_{g1}$	= max.	150 V
$+V_{g1p}$	= max.	2 V
$W_{\phi}$	= max.	6 W
$V_{kf}$ (k pos.; f neg.)	= max.	$200 V^1)^2)$
$V_{kf}$ (k neg.; f pos.)	= max.	$125 V^2)$

Max. circuit values

Valeurs max. des éléments du montage

Max. Werte der Schaltungsteile

$R_{kf}$	=	1 M $\Omega$ <sup>3)</sup>
$R_{g1}$	=	1,5 M $\Omega$
$Z_{g1}(f=50 \text{ c/s})$	=	0,5 M $\Omega$

<sup>1)</sup> During a warm-up period not exceeding 45 seconds the heater may be 410 V negative with respect to the cathode

Pendant une période d'échauffement ne dépassant pas 45 secondes, le filament peut être porté à un potentiel négatif de 410 V par rapport à la cathode

Während einer Anheizzeit von max. 45 Sekunden darf der Heizfaden 410 V negativ sein in bezug auf der Katode

<sup>2)</sup> In order to avoid excessive hum, the A.C. component of  $V_{kf}$  should be as low as possible and must not exceed 20 V

Pour éviter le ronflement excessif la composante alternative de  $V_{kf}$  sera la plus petite possible et ne dépassera pas 20 V

Zur Vermeidung von Brummstörungen muss die Wechselspannungskomponente von  $V_{kf}$  so klein wie möglich sein und jedenfalls 20 V nicht überschreiten.

<sup>3)</sup> When the heater is supplied from a separate transformer. When the heater is in a series chain, or earthed to A.C.,  $Z_k(f = 50 \text{ c/s}) = \text{max. } 0.1 \text{ M}\Omega$

Quand le filament est alimenté par un transformateur séparé. Quand le filament est connecté dans une chaîne série, ou est mise à la terre pour C.A.,  $Z_k(f = 50 \text{ c/s}) = \text{max. } 0,1 \text{ M}\Omega$

Wenn der Heizfaden von einem separaten Transformator gespeist wird.

Wenn der Heizfaden in einer Serienkette aufgenommen oder für Wechselstrom geerdet ist,  $Z_k(f=50 \text{ Hz}) = \text{max. } 0,1 \text{ M}\Omega$

Min.circuit values;

The power supply should be of the limited-energy type with inherent regulation to limit the continuous short-circuit current to 5 mA. If the supply permits the instantaneous short-circuit current to exceed 1A, or is capable of storing more than 250  $\mu$ coulombs, the effective resistance in the circuit between the indicated electrode and the output capacitor should be as follows:

$$R_{g1} = \text{min. } 150 \Omega; R_{g2} = \text{min. } 470 \Omega; R_a = \text{min. } 16 \text{ k}\Omega$$

The resistance  $R_a$  can not be applied when the outer tube coating constitutes the output capacitor.

Valeurs min. du circuit:

Le circuit d'alimentation ne doit être capable de fournir qu'une puissance limitée de sorte que le courant de court-circuit permanent ne dépasse pas 5 mA. Si le courant instantané de court-circuit dépasse 1 A, ou si le circuit d'alimentation est capable d'accumuler plus de 250  $\mu$  coulomb, les résistances efficaces entre les diverses électrodes et la capacité de sortie doivent avoir les valeurs min. suivante:

$$R_{g1} = \text{min. } 150 \Omega; R_{g2} = \text{min. } 470 \Omega; R_a = \text{min. } 16 \text{ k}\Omega$$

La résistance  $R_a$  ne peut pas être appliquée si le condensateur de sortie est constitué par la couche extérieure du tube.

Min. Schaltungswerte:

Der Speiseteil soll nur eine begrenzte Leistung liefern können, damit der Strom bei Dauerkurzschluss nicht mehr als 5 mA beträgt. Wenn der Momentanwert des Kurzschlussstromes 1 A überschreitet oder wenn der Speiseteil mehr als 250  $\mu$  coulomb speichern kann, müssen die effektiven Widerstände zwischen den verschiedenen Elektroden und dem Ausgangskondensator die folgenden Minimalwerte aufweisen:

$$R_{g1} = \text{min. } 150 \Omega; R_{g2} = \text{min. } 470 \Omega; R_a = \text{min. } 16 \text{ k}\Omega$$

Der Widerstand  $R_a$  kann nicht angebracht werden wenn der Aussenbelag der Röhre als Ausgangskondensator verwendet wird.

Net weight		Shipping weight	
Poids net	4000 g	Poids brut	6500 g
Nettogewicht		Bruttogewicht	

Min. circuit values;

The power supply should be of the limited-energy type with inherent regulation to limit the continuous short-circuit current to 5mA. If the supply permits the instantaneous short-circuit current to exceed 1A, or is capable of storing more than 250  $\mu$ coulombs, the effective resistance in the circuit between the indicated electrode and the output capacitor should be as follows:

$$R_{g1} = \text{min.} 150 \Omega; R_{g2} = \text{min.} 470 \Omega; R_{g3} = \text{min.} 16000 \Omega$$

Valeurs min. des éléments du montage:

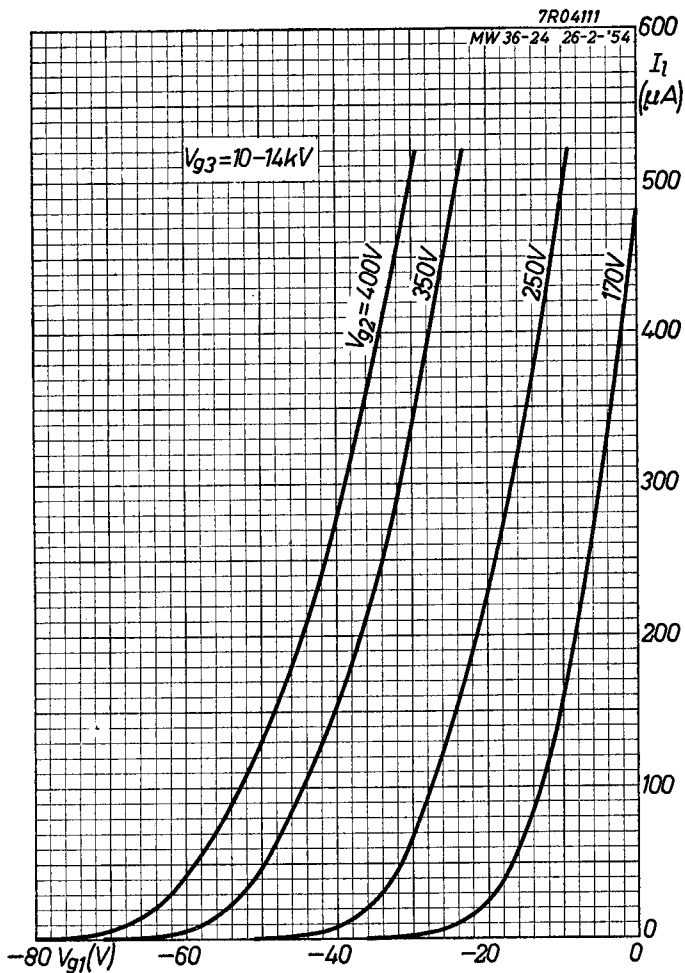
Le circuit d'alimentation ne doit être capable de fournir qu'une puissance limitée de sorte que le courant de court-circuit permanent ne dépasse pas 5 mA. Si le courant instantané de court-circuit dépasse 1 A, ou si le circuit d'alimentation est capable d'accumuler plus de 250  $\mu$ coulomb, les résistances efficaces entre les diverses électrodes et la capacité de sortie doivent avoir les valeurs min. suivantes:

$$R_{g1} = \text{min.} 150 \Omega; R_{g2} = \text{min.} 470 \Omega; R_{g3} = \text{min.} 16000 \Omega$$

Min. Werte der Schaltungsteile:

Der Speiseteil soll nur eine begrenzte Leistung liefern können, damit der Strom bei Dauerkurzschluss nicht mehr als 5 mA beträgt. Wenn der Momentanwert des Kurzschlussstromes 1 A überschreitet oder wenn der Speiseteil mehr als 250  $\mu$ coulomb speichern kann, müssen die effektiven Widerstände zwischen den verschiedenen Elektroden und dem Ausgangskondensator die folgenden Minimalwerte aufweisen:

$$R_{g1} = \text{min.} 150 \Omega; R_{g2} = \text{min.} 470 \Omega; R_{g3} = \text{min.} 16000 \Omega$$



**PHILIPS**



*Electronic  
Tube*

**HANDBOOK**

**MW36-24**

<b>page</b>	<b>sheet</b>	<b>date</b>
1	1	1954.03.03
2	1	1955.03.03
3	2	1954.03.03
4	2	1955.03.03
5	3	1954.03.03
6	3	1957.12.12
7	4	1954.03.03
8	4	1957.12.12
9	5	1952.12.12
10	5	1954.03.03
11	6	1952.12.12
12	6	1954.03.03
13	A	1954.02.02
14	FP	2000.03.20