

LORENZ

RD 12 Te

Dezimeterwellen-Triode
Vorläufige Angaben vom 15. 5. 41

Verbindliche Angaben für Wehrmachtentwicklungen sind den „Technischen Lieferbedingungen für die Röhre RD 12 Te“ TL 24 b/ (herausgegeben vom Oberkommando des Heeres am 1941) zu entnehmen.

1. Heizdaten

Heizspannung 12,6 V
Heizstrom ca. 0,22 A

Oxydkathode, indirekt geheizt.

2. Kapazitäten

C Gitter-Kathode ca. 3,5 pF
C Gitter-Anode ca. 1,7 pF
C Anode-Kathode ca. 0,7 pF

3. Maximale Betriebsdaten

Anodenspannung 400 V
Anodenverlustleistung 10 W
Kathodenstrom 70 mA
Spannung Faden/Schicht 75 V

4. Kennwerte

Bei Anodenspannung 100 V
Gittervorspannung 0 V
beträgt
Anodenstrom 35 mA
Steilheit 9 mA/V
Verstärkungsfaktor ca. 22

5. Gitterstromeinsetzung

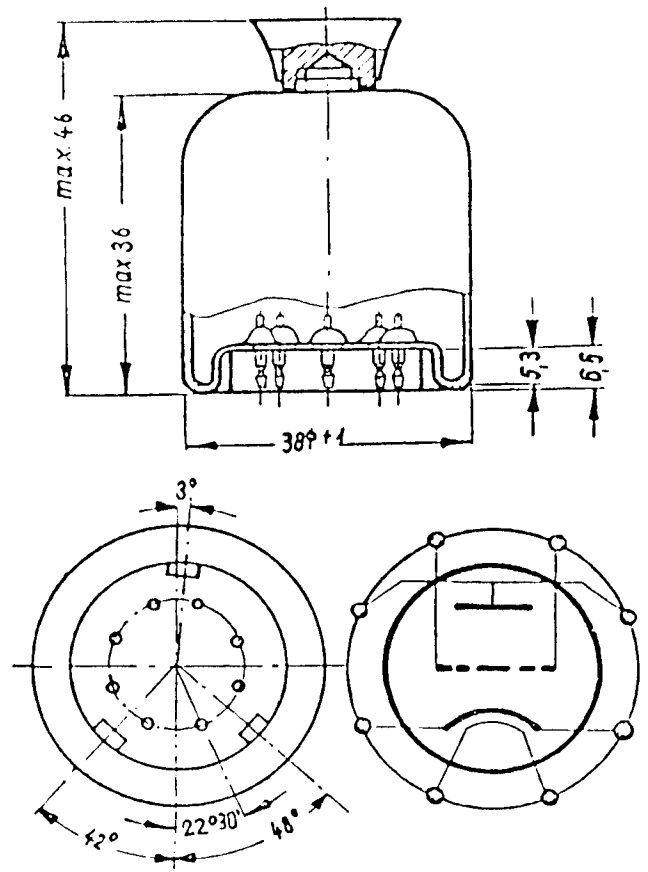
Bei Anodenspannung 100 V
Heizspannung 12,6 V
Gitterstrom 0,3 μ A
beträgt
Gitterspannung von . . . 0 bis -1,5 V

6. Hochfrequenzleistung

Als Schwingungserzeuger in
Eigenerregung bei

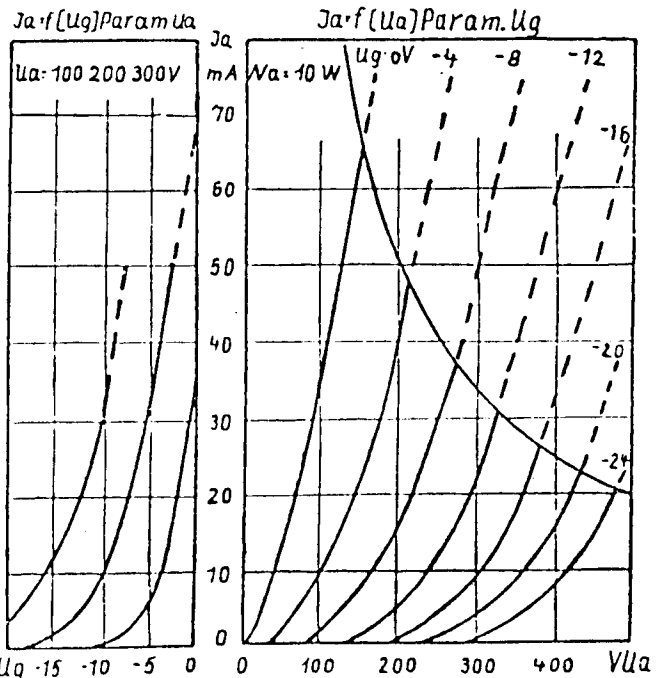
Anodenaufnahme 10 W
Wellenlänge 50 cm
Wirkungsgrad ca. 35 %

Die notwendige Gittervorspannung ist durch einen Widerstand in der Kathodenleitung einzustellen.



Preßglasfuß von unten gesehen.

Fassung für Wellenlängen ≥ 1 m: 024 bD 4021

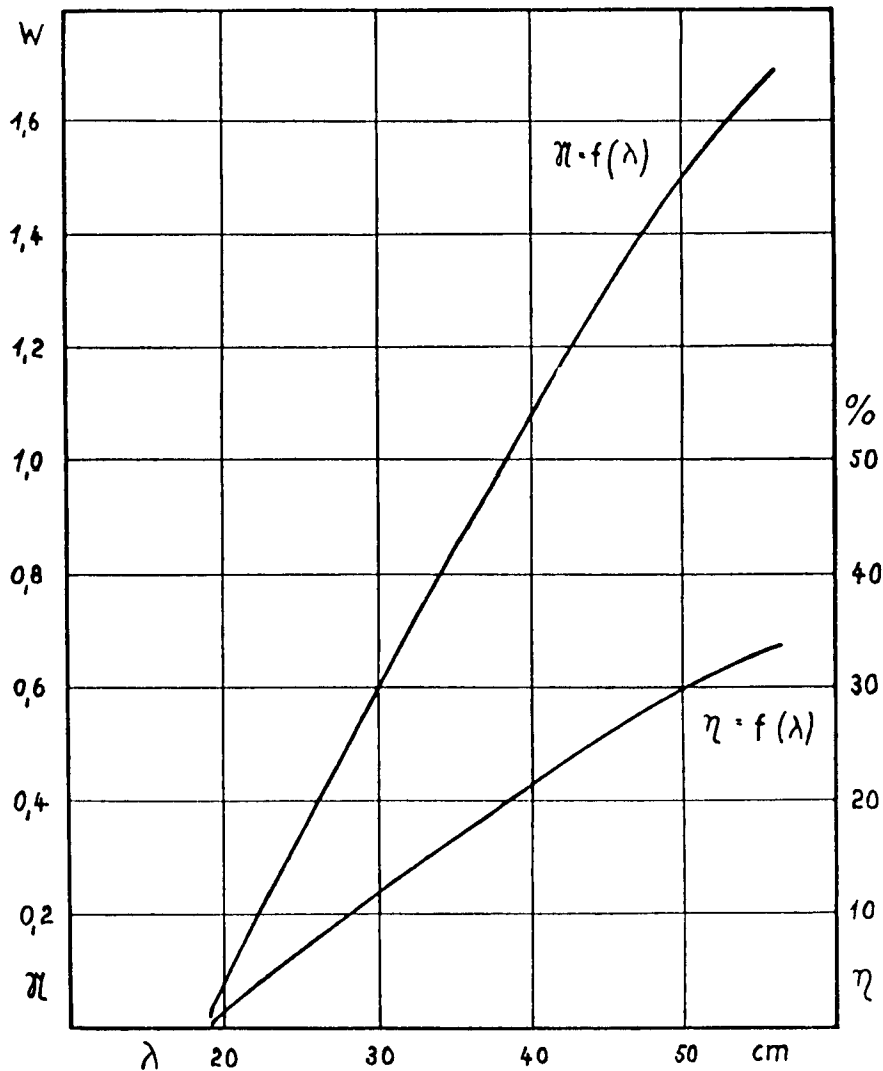


7. Abhängigkeit der Hochfrequenzleistung Π und des Wirkungsgrades

$$\eta = \frac{\Pi}{N_a} \times 100\% \text{ von der Wellenlänge.}$$

Die notwendige Gittervorspannung ist durch einen Widerstand in der Kathodenleitung einzustellen.

$$U_h = 12,6 \text{ V}; I_k = 30 \text{ mA}; N_a = 5 \text{ W}$$



Die zum günstigsten Wirkungsgrad gehörige Anodenspannung beträgt je nach Wellenlänge und verwendetem Resonanzkreis 120 bis 190 V, der zugehörige Kathodenwiderstand 150 bis 500 Ω .