

LORENZ

RD 12 Tf

75 Watt-Sendetriode für Dezimeterwellen
Vorläufige Angaben

Angaben für Wehrmachtsentwicklungen sind den „Vorläufigen Technischen Lieferbedingungen für die Röhre RD 12 Tf“ TL 24 b/7055 (herausgegeben vom O.K.H. am 20. 11. 41) zu entnehmen.

1. Allgemeine Daten

Heizspannung 12,6 V
Grenzwerte 10,8—14,5 V
Heizstrom (bei 12,6 V) 540—660 mA

Oxydkathode indirekt geheizt. Reihenschaltung zweier Röhren zulässig. Ersatz einer Röhre durch Widerstand von 21 Ohm $\pm 5\%$, sowie Betrieb bei den Grenzwerten der Heizspannung setzt Lebensdauer herab.

Teilkapazitäten (ohne Berücksichtigung des geerdeten Metaldeckels).

Gitter-/Kathode 6,3—7,7 pF
Anode/Kathode 1,35—1,65 pF
Gitter/Anode 3,9—4,7 pF

2. Statische Kennwerte

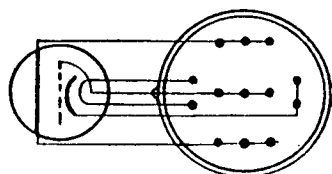
Durchgriff 1,5—2,5 %
gemessen bei $I_a = 100$ mA
 $U_a = 200/400$ V

Steilheit 12—22 $\frac{\text{mA}}{\text{V}}$
gemessen bei $U_a = 400$ V
 $I_a = 100/150$ mA

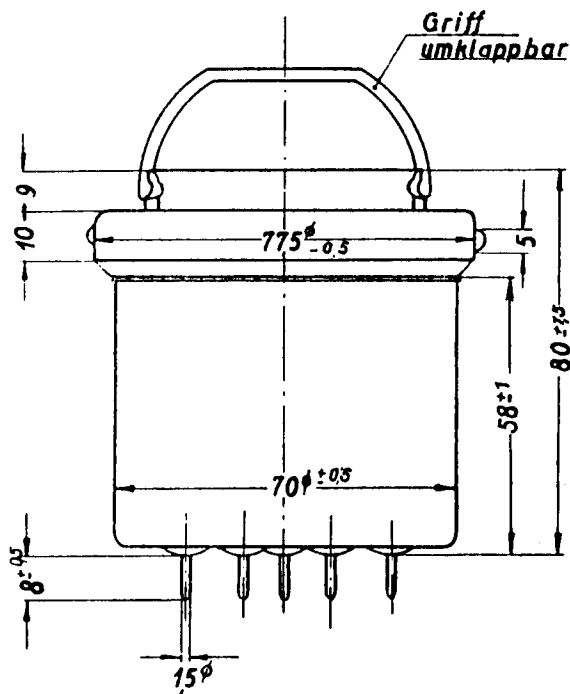
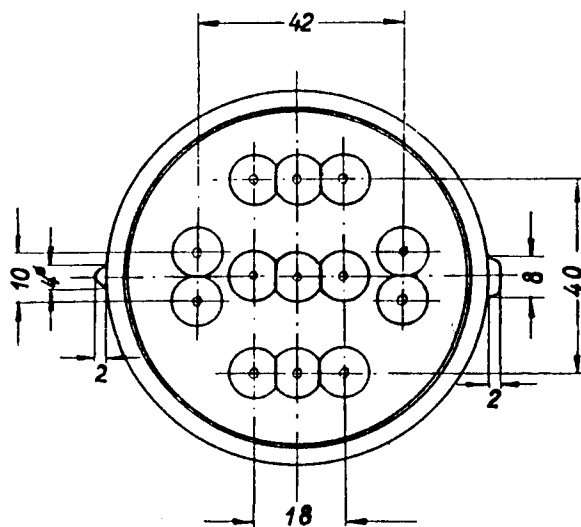
3. Maximale Betriebsdaten

(Werte dürfen bei Netzschwankungen nicht überschritten werden.)

Anodenkaltspannung 1000 V
Anodengleichspannung
bei langen Wellen 900 V
Kathodengleichstrom 250 mA
Anodenverlustleistung 75 W
Gitterverlustleistung 3 W
Gitterwiderstand 2000 Ω
Spannung Heizfaden/Schicht 75 V



Socket-Schaltbild



4. Betriebsdaten für Dauerstrich

Wellenlänge	50 cm	55 cm (selbsterregt)	62 cm	> 3 m (fremdgesteuert)
Heizspannung**)	12,6	12,6	12,6	12,6 Volt
Anodengleichspannung	450	500	550	800 Volt
Anodengleichstrom	180	180	180	180 mA
Gittervorspannung	etwa -15	etwa -20	etwa -20	-30 Volt
Gitterwechselspannung	—	—	—	etwa 60 Volt
Gittergleichstrom	etwa 55	etwa 60	etwa 60	etwa 55 mA
Nutzleistung	etwa 17*)	etwa 25*)	etwa 35*)	etwa 85 Watt

*) Werte für 1 Röhre im Gegentaktsender. Grenzwellenlänge etwa 40 cm.

***) Kathodenaufheizung durch HF-Ströme im Heizkreis vermeiden!
Bei konstanter Heizspannung (12,6 V) darf die durch Aufheizung bedingte Stromabnahme höchstens 20 mA betragen. Bei Aufheizung Betrieb beim oberen Grenzwert der Heizspannung vermeiden!

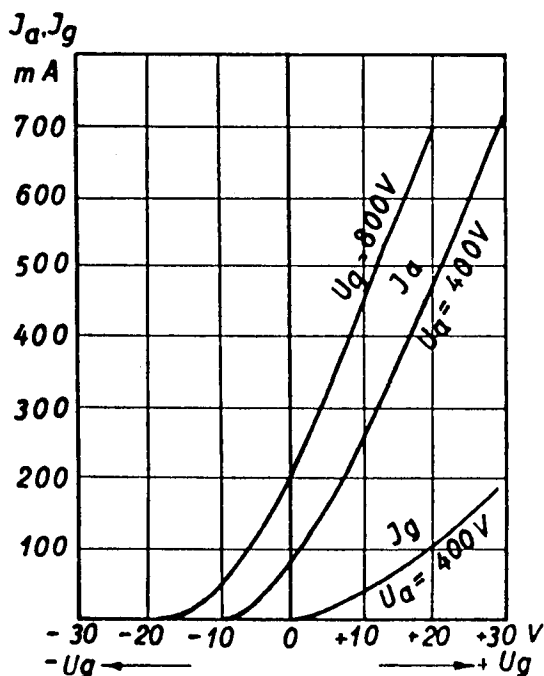
5. Betriebsdaten für Anodentastung

Heizspannung	12,6 V
Max. Impulsdauer	10 μ sek.
Max. Anodenimpulsspannung	10 000 V
Max. Anodenimpulsstrom	5 A
Max. effektiver Anodenimpulsstrom	0,23 A
Max. Anodenverlustleistung	60 W
Impuls HF-Leistung bei Selbsterregung (λ etwa 50 cm)	etwa 25 kW

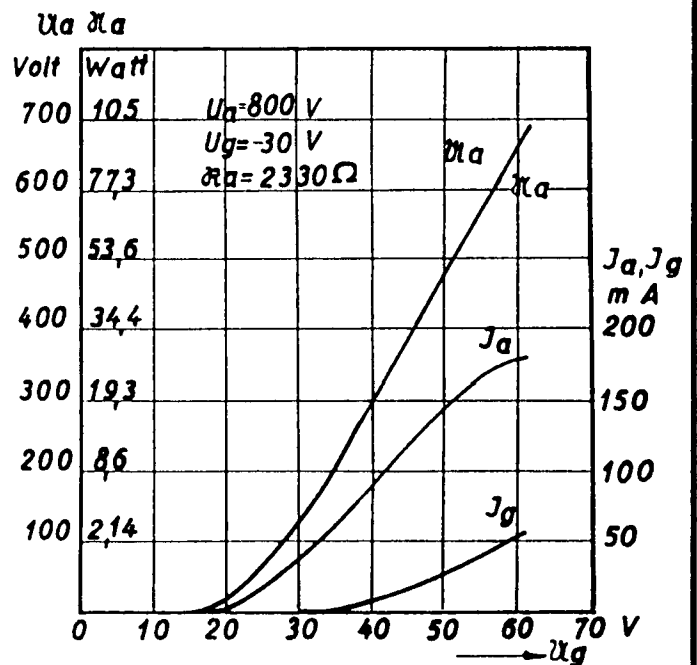
6. Kühlung

Die Temperatur der Röhre darf 200° C an keiner Stelle überschreiten. Die Röhre ist in der Nähe der Durchführungen mit einem scharfen Luftstrahl von 100 l/min. zu kühlen.

7. Kennlinie



8. Schwinglinie



2.) RD 12 Tf

H. Heinicke

Die Anodengleichspannung ist bisher auf max. 1000 V festgelegt worden. Es sind bei uns nur in geringem Umfange Versuche gemacht worden eine höhere Anodenspannung bei Gittertastung zu verwenden. Eine Gleichspannung über 2000 V kommt auf keinen Fall infrage. Bevor wir diesen Wert jedoch zulassen können, wären eingehendere Versuche notwendig. Ich bitte Sie um Mitteilung, ob unter diesen Voraussetzungen überhaupt Versuche interessant sind.

gez. Dr. Herriger

H. Herriger