

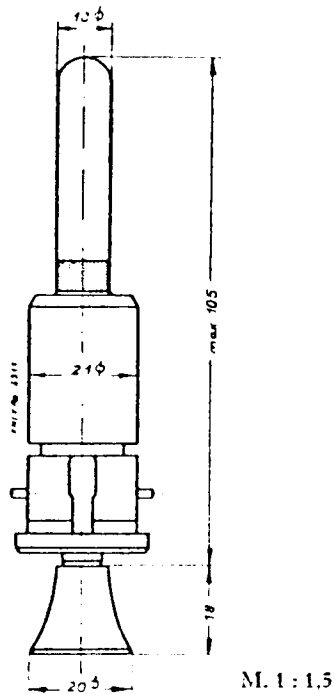
TELEFUNKEN

RD 2Md

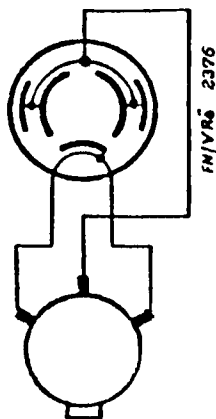
Magnetfeldröhre

Vorläufige technische Daten

1. Abmessungen der Röhre

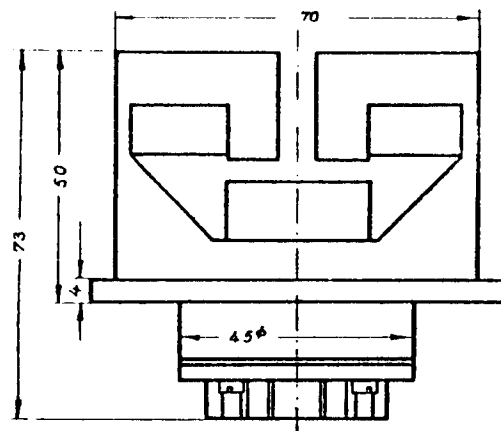
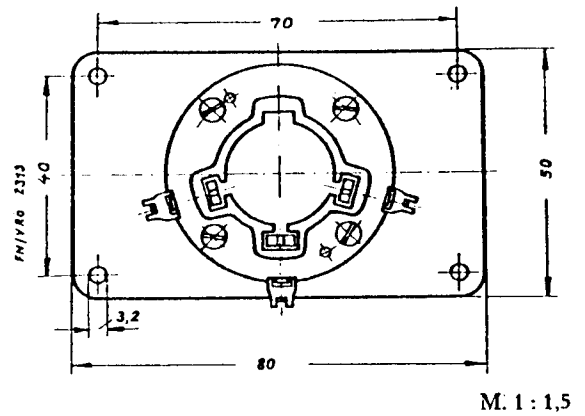


Verbindliche Angaben über die äußeren Abmessungen sind der Heereszeichnung 24b 71 324 zu entnehmen.



Sockelanschlüsse gegen den Sockelknopf gesehen.

2. Röhrenfassung



Fassung nach Heereszeichnung 024b D 3877

Telefunken Lg.-Nr. 1745.

Verbindliche Angaben für Wehrmacht-Entwicklungen sind den Technischen Lieferbedingungen TL 24b/ (herausgegeben vom OKH) zu entnehmen.



3. Allgemeine Daten

Die RD 2 Md ist eine 6-Schlitz-Magnetfeldröhre und eignet sich zur Schwingungserzeugung im Wellenbereich von 9...11 cm mit einer Nutzleistung von 200 mW an den Grenzen und 600 mW bei $\lambda = 10,7$ cm und einem Anodenstrom von 20 mA. Frequenzmodulation ist mit Hilfe der Anodenspannung möglich. Das Anodensystem ist in eine Bandleiterleitung eingebaut, deren eines Ende einen Kurzschlußklotz trägt. Das andere Ende ist näher an die Glaswand des Röhrenkolbens herangeführt und dient zur kapazitiven Ankopplung des äußeren Schwingsystems. Das Innensystem ist auf $\frac{3}{4}\lambda$ abgestimmt. Der Glaskolben ist bis zum Kurzschlußklotz zwecks Abschirmung mit einer Außenmetallisierung versehen. Zur kapazitiven Ankopplung ist das äußere Lechersystem an dem der Röhre zugewandten Ende mit gekehlten Kapazitätsplatten zu versehen, die den Röhrenkolben umfassen. Die Kathode ist im Innern der Röhre mit dem einen Heizfadenende verbunden. Die Spezialfassung Telefunken Lg.-Nr. 1745 ist mit dem Magneten und einem Magnetgehäuse kombiniert. Die Röhrenfassung enthält Kontakte für die Zuführung der Heizspannung und der Anodenspannung und definiert die Lage des Elektrodensystems gegenüber der Umgebung. Nach einmaliger Justierung des Magneten kann daher der Röhrenwechsel durch einfaches Austauschen ohne Nachjustierung erfolgen.

Heizdaten:

Heizspannung 2 V
 Heizstrom 160...180 mA
 Barium-Oxydkathode, indirekt geheizt.

Der Heizstrom wird gemessen bei mittlerer Leistungsauskopplung, wobei —A und —H an den mit Kathode verbundenen Anschlußstiften gemessen werden. Der Strommesser befindet sich dabei in der +H-Leitung.

Magnetfeld: 1400 G

Kapazitäten:

Im Innern der Röhre sind die Heizleitungen gegen den neutralen Punkt (Kurzschlußklotz an dem einen Ende des eingebauten Lechersystems) verblockt. Ebenso sind die Fassungsfedern gegen Masse verblockt.

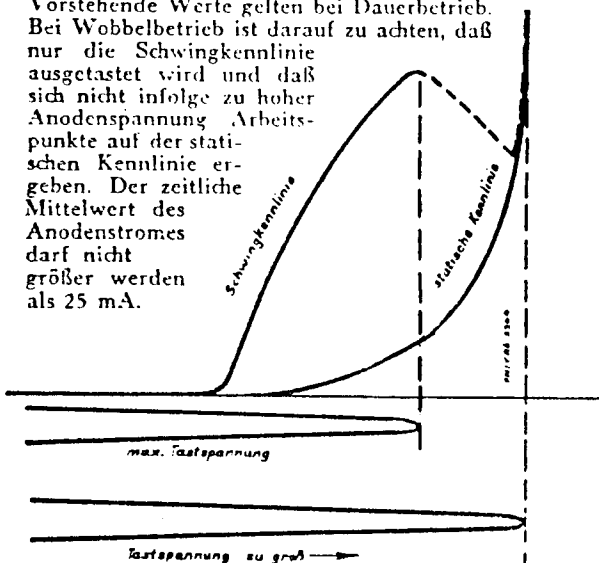
Unter Verwendung der vorgeschriebenen Fassung Telefunken Lg.-Nr. 1745 sind bei eingesetzter Röhre folgende Kapazitäten zu berücksichtigen:

Heizfaden/Masse < 25 pF
 Anode/Masse < 20 pF
 Anode/Heizfaden < 15 pF

4. Maximale Betriebsdaten

Anodenverlustleistung 4 W
 Anodenspannung 150 V
 Anodenstrom 30 mA

Vorstehende Werte gelten bei Dauerbetrieb. Bei Wobbelbetrieb ist darauf zu achten, daß nur die Schwingkennlinie ausgetastet wird und daß sich nicht infolge zu hoher Anodenspannung Arbeitspunkte auf der statischen Kennlinie ergeben. Der zeitliche Mittelwert des Anodenstromes darf nicht größer werden als 25 mA.



5. Normaler Arbeitspunkt

Für den Schwingbereich von 9...11 cm betragen:
 Anodenspannung 140...115 V
 Anodenstrom 15...30 mA
 Nutzleistung 200...900 mW

Für $\lambda = 10$ cm und $J_a = 20$ mA betragen:
 Anodenspannung 120 V
 Nutzleistung 400 mW

Die Wellenlänge max. Leistung liegt bei etwa 10,7 cm; bei $J_a = 20$ mA betragen:

Anodenspannung 120 V
 Nutzleistung 600 mW

Die vorstehenden Werte wurden mit einem kapazitiv gekoppelten Lechersystem gemessen (Drahtdurchmesser 2 mm, Abstand 4 mm, Material Messing, abgeschirmt durch einen Messingzylinder 40 mm \varnothing , in dem sich oben ein Spalt von 175 mm Länge und 16 mm Breite befindet).

6. Besondere Betriebshinweise

Es empfiehlt sich, Gleichrichtung und Schwingungserzeugung nicht gleichzeitig an der Röhre vorzunehmen, sondern zur Gleichrichtung einen Detektor oder eine Diode zu benutzen. Zu stabilisieren sind:

a) Heizspannung mit $2 V \pm 10\%$. Dabei kann die Heizspannung der Röhre innerhalb des genannten Bereiches liegen, jedoch ist der einmal eingestellte Heizspannungswert im Betrieb aus Gründen der Frequenzkonstanz genau einzuhalten. Zweckmäßig ist dabei, eine Spannungsquelle mit geringem Innenwiderstand zu verwenden, d. h. eine Spannungsquelle, deren Voltzahl nicht viel höher liegt als die vorgeschriebene Heizspannung, so daß man mit einem kleinen Vorschaltwiderstand auskommt. Wechselstromheizung ist zulässig. Dabei tritt ein Frequenzhub von etwa ± 10 kHz auf.

b) Anodenstrom. Dabei soll zweckmäßig eine Spannungsquelle mit hohem Innenwiderstand Verwendung finden. Die Heraufsetzung des Innenwiderstandes kann durch Vorschalten einer Pentode oder eines ohmschen Widerstandes geschehen. Der Vorwiderstand darf nicht kleiner als 2,5 k Ω sein, auch dann nicht, wenn mit fester Welle und fester Auskopplung gearbeitet wird. Dieser Vorwiderstand ist ein notwendiges Mittel, um den Einfluß der Fabrikationsstreuungen bei den einzelnen Röhren erheblich einzuschränken. Die Anodenbetriebsspannung stellt sich bei stabilisiertem Strom jeweils automatisch ein und hängt ab vom Kreiswiderstand, von der Wellenlänge und von der Auskopplung.

Beim Betrieb der RD 2 Md ist unbedingt darauf zu achten, daß zuerst die Heizspannung eingeschaltet wird. Die Anodenspannung ist erst nach etwa 1 Minute zuzuschalten. Während des Betriebes darf die Heizspannung keinesfalls allein ausgeschaltet werden.

Das Magnetfeld beträgt normal 1400 G. Ein kleineres Feld kann Verwendung finden, jedoch verschiebt sich dann der Anodenspannungsbereich im gleichen Verhältnis nach unten, um welches das Feld geändert wurde. Die abgebbare HF-Leistung sinkt mit Verminderung des Feldes stark ab.

Die Rückheizung liegt bei den angegebenen Werten unter 60° und kann vernachlässigt werden.

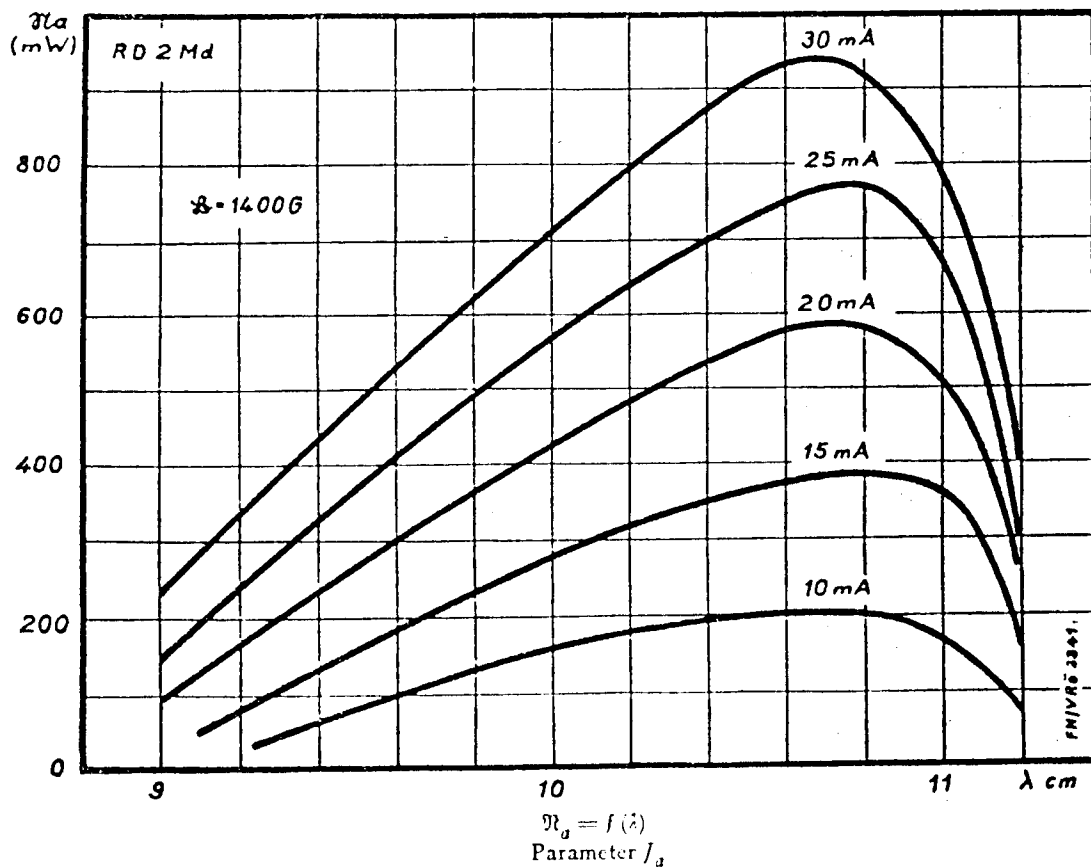
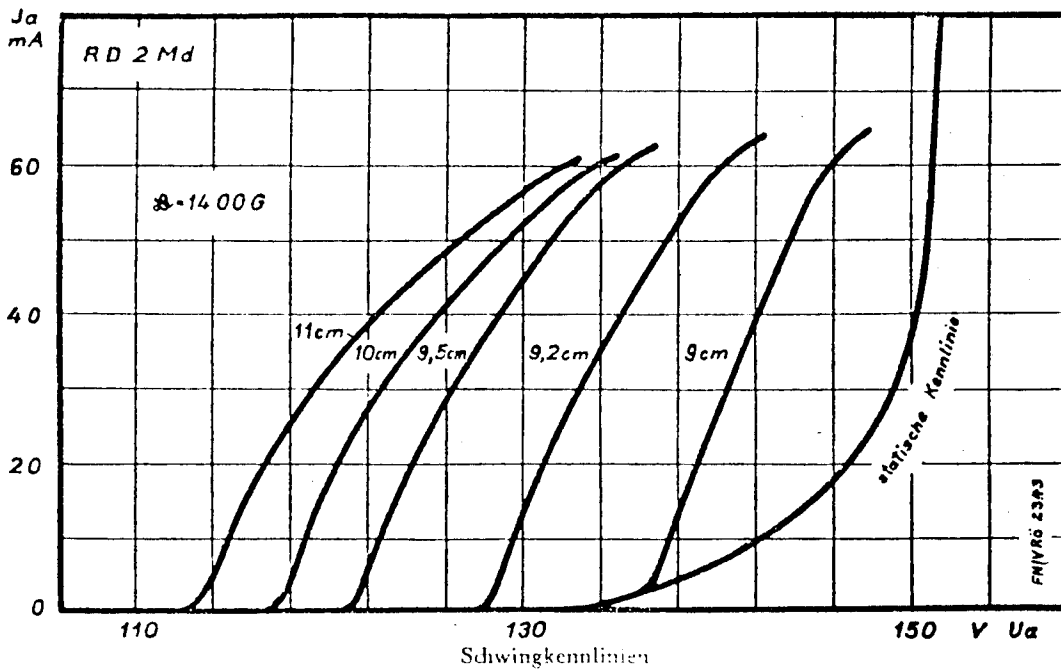
Die größte HF-Leistung kann mit einer Lecherleitung von etwa 200 Ω Wellenwiderstand (1...3 mm \varnothing und 3...6 mm Abstand) ausgekoppelt werden.

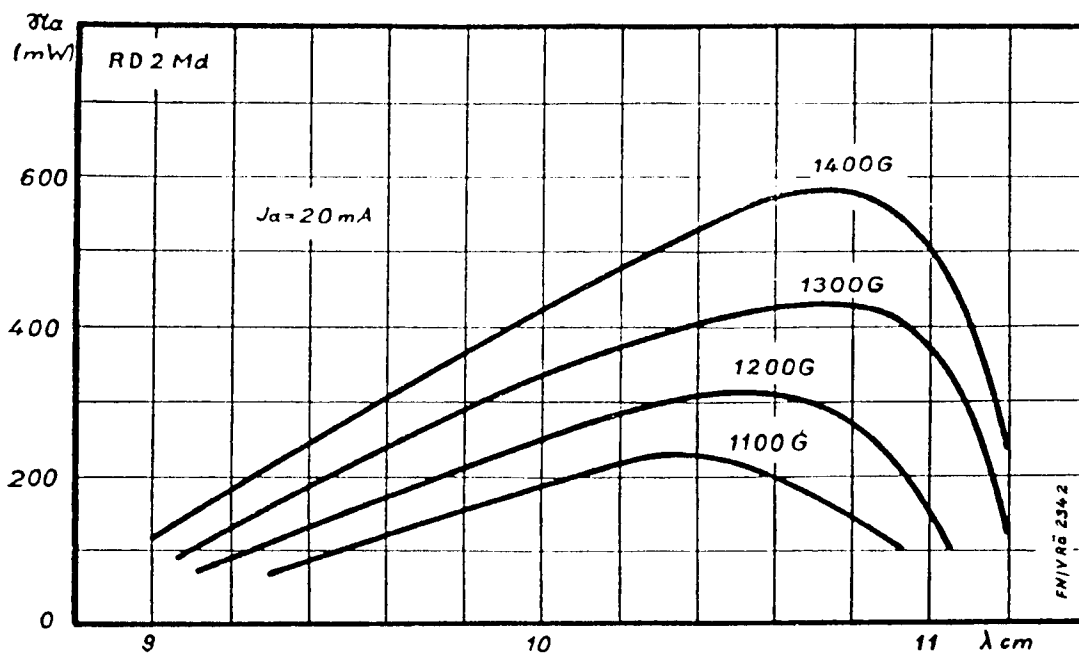
Die Lecherleitung muß zur kapazitiven Ankopplung gekehlten Kapazitätsplatten tragen, die den Glaskolben umfassen. Die Ankopplung an das Innensystem muß zur Erzielung eines großen Durchstimmbereiches möglichst fest sein. Zur Vermeidung starker Strahlungsverluste ist es angebracht, das Schwingsystem abzuschirmen. Eine zu dicht um den Kolben liegende Abschirmung bewirkt jedoch eine Verkleinerung des Durchstimmbereiches.



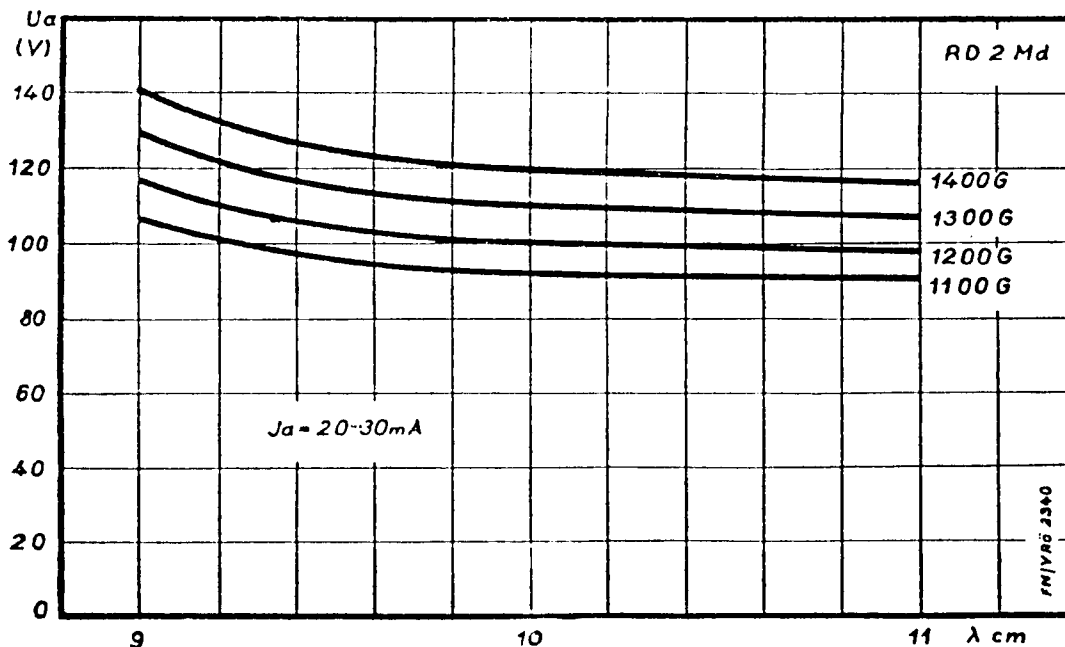
Die Frequenzhuber mit langsamen und schnellen Anodenspannungsänderungen sind nicht miteinander identisch. Es tritt durch thermische Ausdehnung eine Frequenzwanderung innerhalb einiger Minuten nach der Anodenspannungsänderung ein, die der ursprünglichen Frequenzänderung entgegengesetzt ist und sie je nach Wellenlänge und Dämpfung des Kreises mehr oder weniger kompensiert. Automatische Scharf-Abstimmung ist infolgedessen nicht möglich.

Bei Röhrenwechsel treten gewisse Frequenzstreuungen auf. Bei einem Lecherleitungssender mit hoher Dämpfung können diese Streuungen innerhalb eines Bereiches von etwa 9,75 ... 10,25 cm bei starker Häufung um den Mittelwert liegen. Bei geringerer Dämpfung (Oszillator) verringert sich die Streuung entsprechend. Die Streubreite kann dabei zwischen 9,8 und 10,0 cm liegen.





$P_a = f(\lambda)$
Parameter B



$U_a = f(\lambda)$
Parameter B

Die oben angegebenen Meßwerte und Kurven sind unverbindliche Mittelwerte.

C/1494

