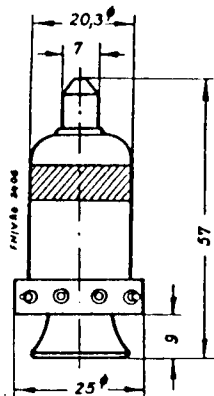


# TELEFUNKEN

## RG 12 D 3

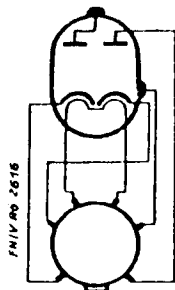
### Duodiode mit getrennten Kathoden Technische Daten und Streuwerte

#### 1. Abmessungen der Röhre



M. 1:1,5

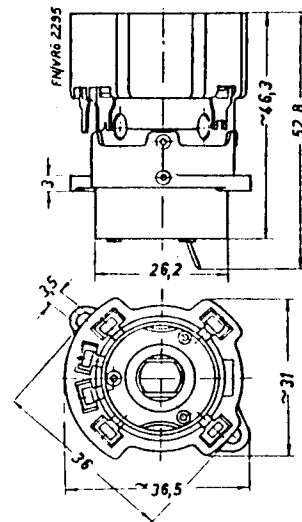
Verbindliche Angaben über die äußeren Abmessungen sind der Heereszeichnung 24 b D 71 314 zu entnehmen.



Sockelanschlüsse gegen den Sockelknopf gesehen.

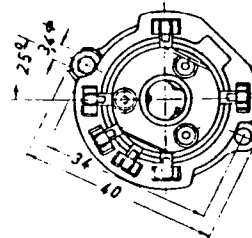
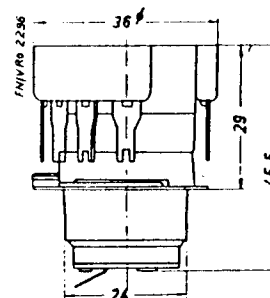
Verbindliche Angaben für Wehrmacht-Entwicklungen sind den Technischen Lieferbedingungen TL 24b/ (herausgegeben vom OKH.) zu entnehmen.

#### 2. Röhrenfassung



M. 1:1,5

Fassung nach Heereszeichnung 024 b D 3602.  
Telefunken Lg.-Nr. 1679.



M. 1:1,5

Fassung nach Heereszeichnung 024 b D 3730.  
Telefunken Lg.-Nr. 1705.

Außerdem besteht für die RG 12 D 3 eine Flanschfassung nach Heereszeichnung 024 b D 3795.



### 3. Allgemeine Daten

Heizspannung ..... 12,6 V  
 Grenzwerte der Heizspannung 12,8 ... 14,5 V  
 Heizstrom ..... etwa 0,1 A  
 Grenzwerte des Heizstromes 0,095 ... 0,115 A  
 Oxydkathode, indirekt geheizt

Kapazitäten:

$C_{AII/KI}$  ..... 2,8 ... 3,9 pF  
 $C_{AII/KII}$  ..... 1,8 ... 2,8 pF  
 $C_{AII/All}$  .....  $\leq 3 \cdot 10^{-3}$  pF  
 All ist an der Kolbenkappe ausgeführt.

### 4. Maximale Betriebsdaten

Anodenspannung ..... 200 V  
 (Scheitelwert)  
 Anodengleichstrom (je System) ..... 2 mA  
 Max. Spannung Faden-Schicht ..... 100 V  
 Max. Spannung zwischen den Kathoden ..... 100 V  
 Max. äußerer Widerstand Faden-Schicht ..... 20 k $\Omega$

Wegen des unvermeidlichen zwischen Faden und Schicht vorhandenen Fehlstromes und seiner nichtlinearen Kennlinie in Abhängigkeit von der anliegenden Spannung ist bei definierter Potentiallage des Heizfadens eine Begrenzung des Außenwiderstandes zwischen Faden und Schicht, der parallel dem inneren Widerstand zwischen Faden und Schicht liegt, erforderlich. Ohne Einschränkung sind 20 k $\Omega$  zulässig. Höhere Werte des Außenwiderstandes sind zulässig, wenn die Kathode positiv gegenüber dem negativen Heizfadenende und die Spannungsdifferenz zwischen Kathode und negativem Fadenende  $\geq$  Heizspannung ist. Außerdem darf der äußere Widerstand nur zur Erzeugung einer Gleichspannung bzw. einer Wechselspannung nichtschwankender Amplitude herangezogen werden. In diesem Fall sind maximal 0,5 M $\Omega$  zugelassen.

### 5. Anodenstrom

Bei Anodenspannung ..... 3 V  
 Heizspannung ..... 12,6 V  
 beträgt:  
 Anodenstrom ..... 2,5 ... 5,0 mA

### 6. Anodenstromeinsatz

Bei Anodenstrom .....  $3 \cdot 10^{-7}$  A  
 Heizspannung ..... 12,6 V  
 beträgt:  
 Anodenspannung ..... -1,5 ... 0 V

