

**TRIODE HEXODE
CONVERTISSEUSE DE FRÉQUENCE**

UCH 42

CARACTÉRISTIQUES

Chauffage

Indirect (cathode isolée du filament). . . { If = 0,1 A
Alimentation du filament en série. . . { Vf = 14 V

CONDITIONS NOMINALES D'EMPLOI

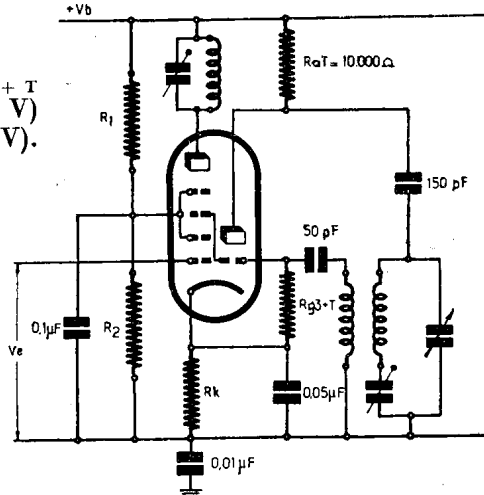
Hexode

Haute tension.	$V_{aH} = V_b =$	100	170 V
Résistances du potentiomètre	} R_1	= 18	18 K Ω
		} R_2	= 27
Résistance de polarisation	R_k		= 180
Résistance du circuit de la grille 3	$R_{g_3 + T}$	= 22	22 K Ω
Courant de la grille 3 (*).	$I_{g_3 + T}$	= 175	350 μA
Tension de la grille 1. . .	V_{g_1}	= -1	-1,85 V
Tension des grilles 2 et 4.	$V_{g_2 + 4}$	= 43	70 V
Courant anodique.	I_{aH}	= 1,2	2,1 mA
Courant des grilles 2 et 4.	$I_{g_2 + 4}$	= 1,46	2,6 mA
Pente de conversion.	S_c	= 530	670 $\mu A/V$
Résistance interne	ρ	= 0,8	1 M Ω

(*) Si on choisit

$R_{g_3 + T} = 47 K\Omega$

il faut régler $I_{g_3 + T}$
à 100 μA ($V_b = 100 V$)
ou 200 μA ($V_b = 170V$).



LA RADIOTECHNIQUE

Triode

Tension de l'anode	V_{aT}	=	100 V
Tension de la grille	$V_{g_{3+T}}$	=	- 2 V
Courant anodique	I_{aT}	=	5,5 mA
Coefficient d'amplification	K	=	15,5
Résistance interne	ρ	=	7 400 Ω
Pente	S	=	2,1 mA/V

CAPACITÉS

A froid

Capacité d'entrée hexode	C_{g_1}	=	4,5 pF
Capacité de sortie hexode	C_{aH}	=	9,1 pF
Capacité de couplage hexode	C_{aHg_1}	=	0,1 pF
Capacité d'entrée triode	$C_{g_{3+T}}$	=	7,7 pF
Capacité de sortie triode	C_{aT}	=	4,4 pF

A chaud

Capacité d'entrée hexode	C_{g_1}	=	4,9 pF
------------------------------------	-----------	---	--------

VALEURS A NE PAS DÉPASSER

Hexode

Tension de l'anode	V_{aH}	max =	250 V
Tension des grilles 2 et 4	$V_{g_{2+4}}$	max =	125 V
Puissance dissipée sur l'anode	P_{aH}	max =	1,5 W
Puissance dissipée sur les grilles 2 et 4	$P_{g_{2+4}}$	max =	0,3 W
Résistance du circuit de la grille 1.	R_{g_1}	max =	3 M Ω

Triode

Tension de l'anode	V_{aT}	max =	175 V
Puissance dissipée sur l'anode	P_{aT}	max =	0,8 W
Résistance du circuit de la grille	$R_{g_{3+T}}$	max =	3 M Ω

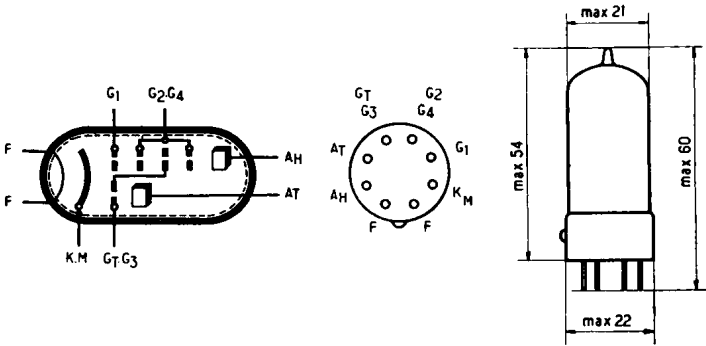
**TRIODE HEXODE
CONVERTISSEUSE DE FRÉQUENCE**

UCH 42

Hexode et triode

Courant cathodique.	I_k	max =	13 mA
Résistance entre filament et cathode	R_{kf}	max =	20 K Ω
Tension entre filament et cathode	V_{kf}	max =	150 V

DISPOSITION DES ÉLECTRODES ET ENCOMBREMENT



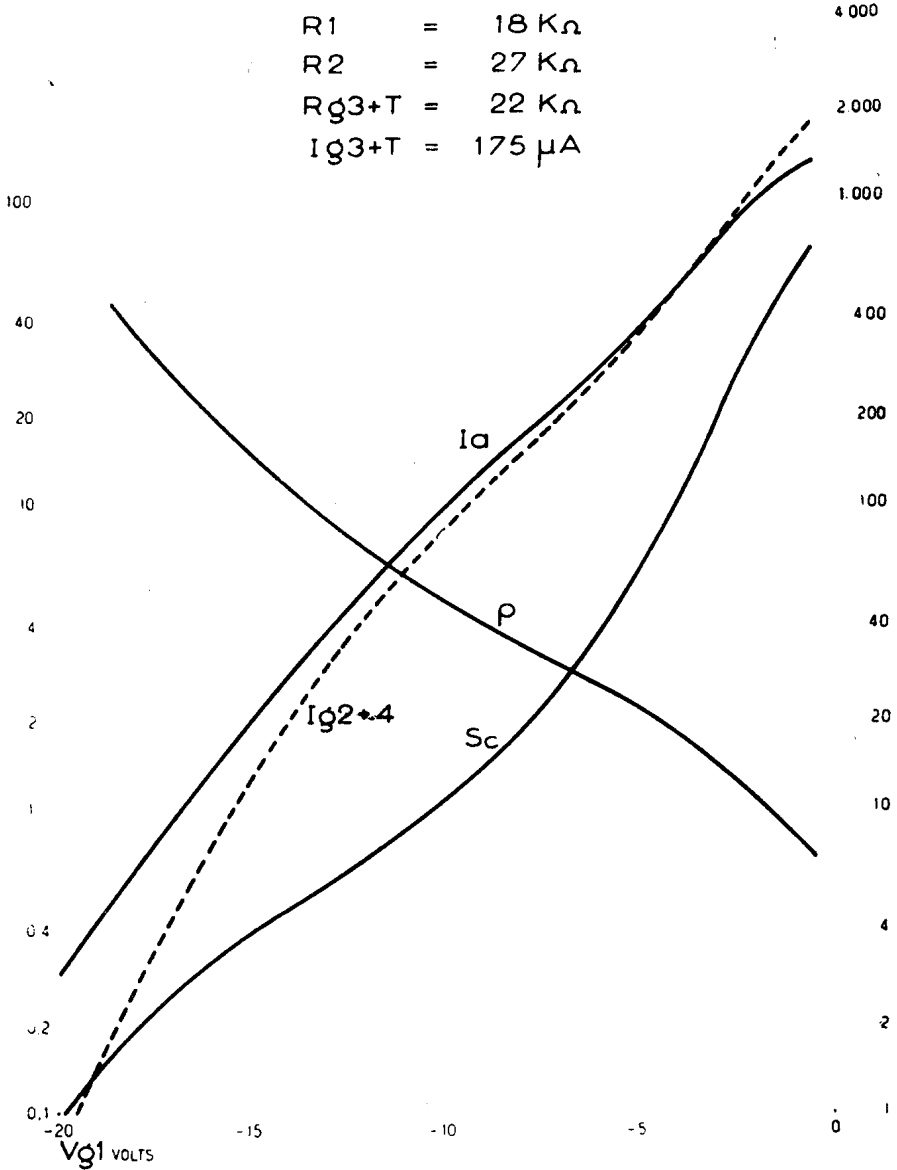
LA RADIOTECHNIQUE

UCH 42

TRIODE HEXODE CONVERTISSEUSE DE FRÉQUENCE

I_{aH}
 μA
 S_c I_{g2+4}
 $\mu A/V$ μA

$V_b = 100V$
 $R_1 = 18 K\Omega$
 $R_2 = 27 K\Omega$
 $R_{g3+T} = 22 K\Omega$
 $I_{g3+T} = 175 \mu A$



LA RADIOTECHNIQUE

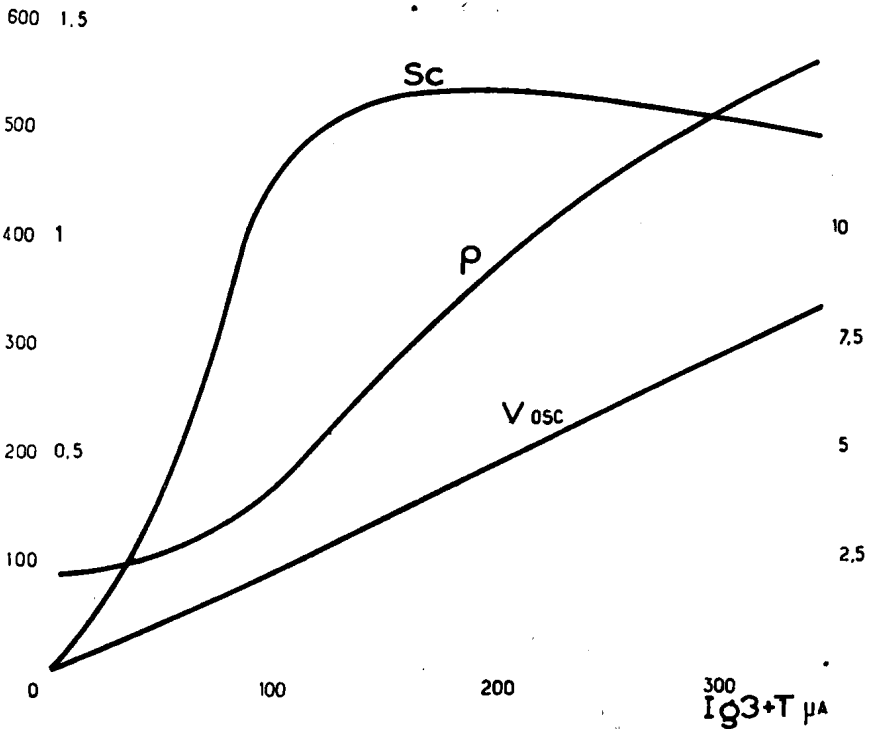
**TRIODE HEXODE
CONVERTISSEUSE DE FRÉQUENCE**

UCH 42

Sc ρ
 $\mu A/V$ $M\Omega$

V_{osc}
 V_{eff}

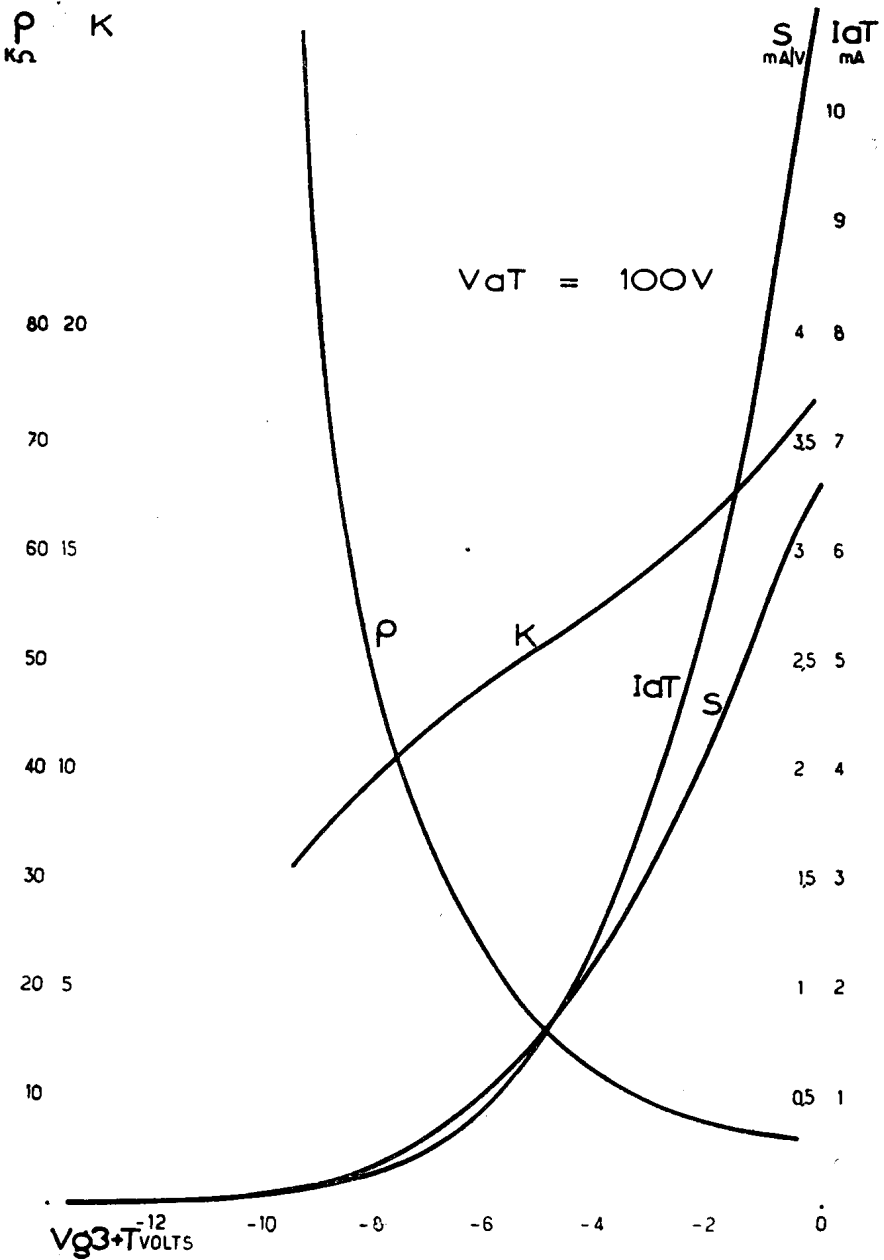
$V_b = 100V$
 $R_1 = 18 K\Omega$
 $R_2 = 27 K\Omega$
 $R_{g3+T} = 22 K\Omega$
 $V_{g1} = -1 V$



LA RADIOTECHNIQUE

UCH 42

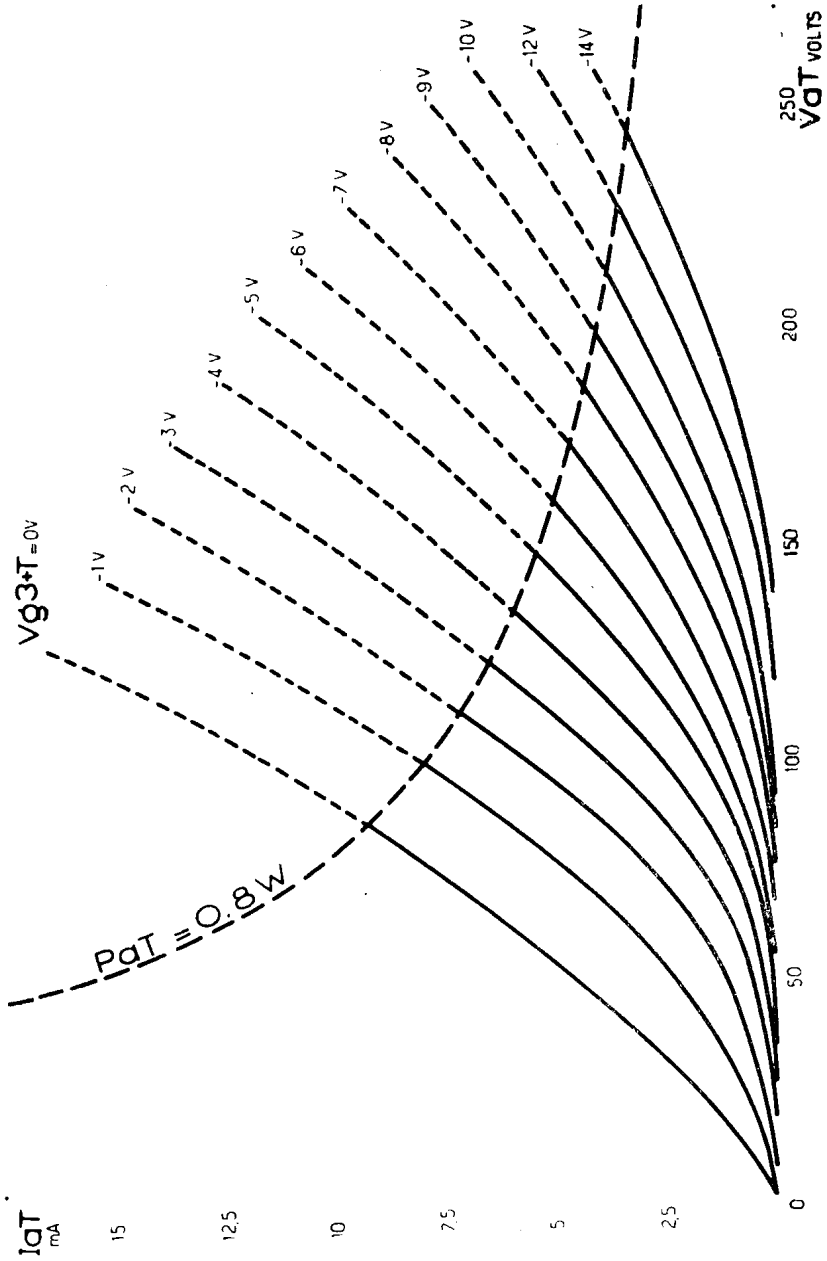
TRIODE HEXODE CONVERTISSEUSE DE FRÉQUENCE



LA RADIOTECHNIQUE

**TRIODE HEXODE
CONVERTISSEUSE DE FRÉQUENCE**

UCH 42



LA RADIOTECHNIQUE