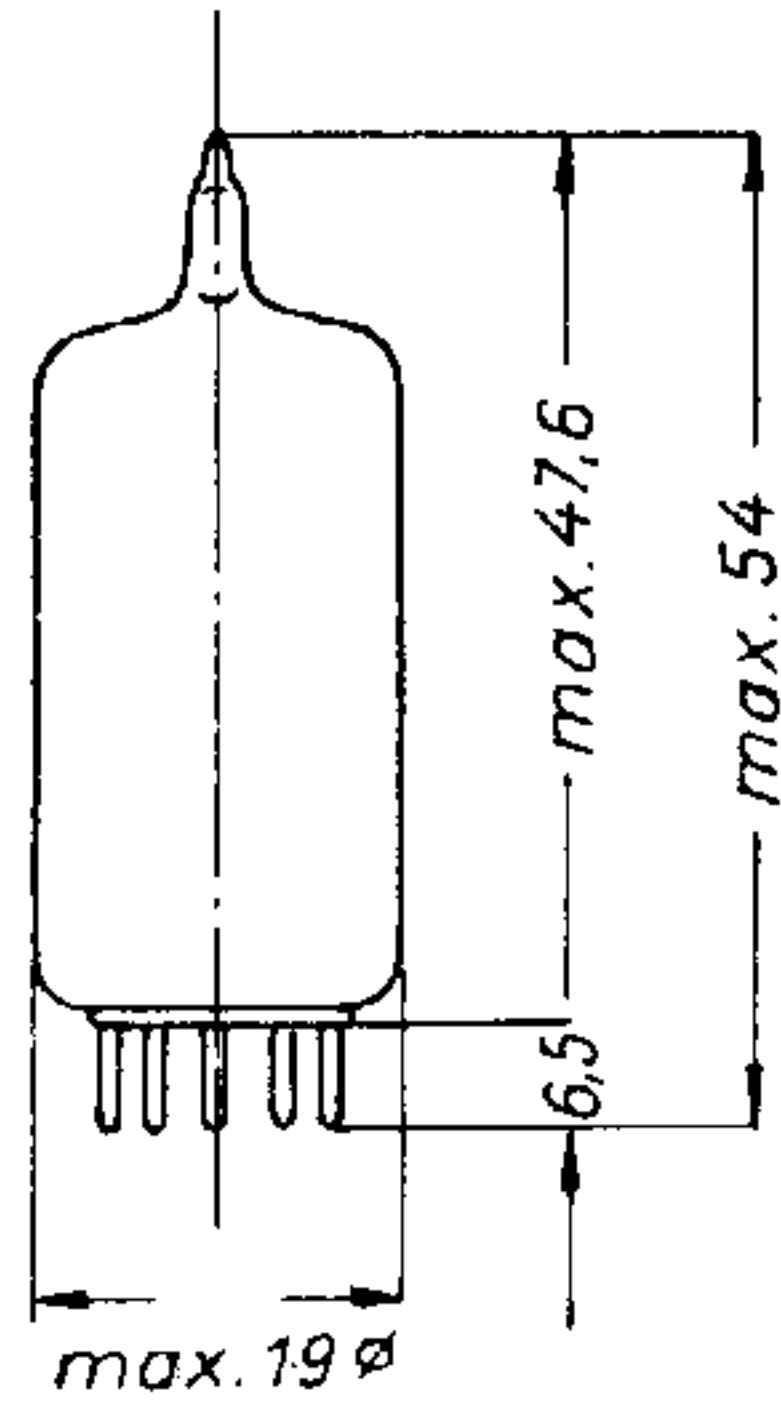
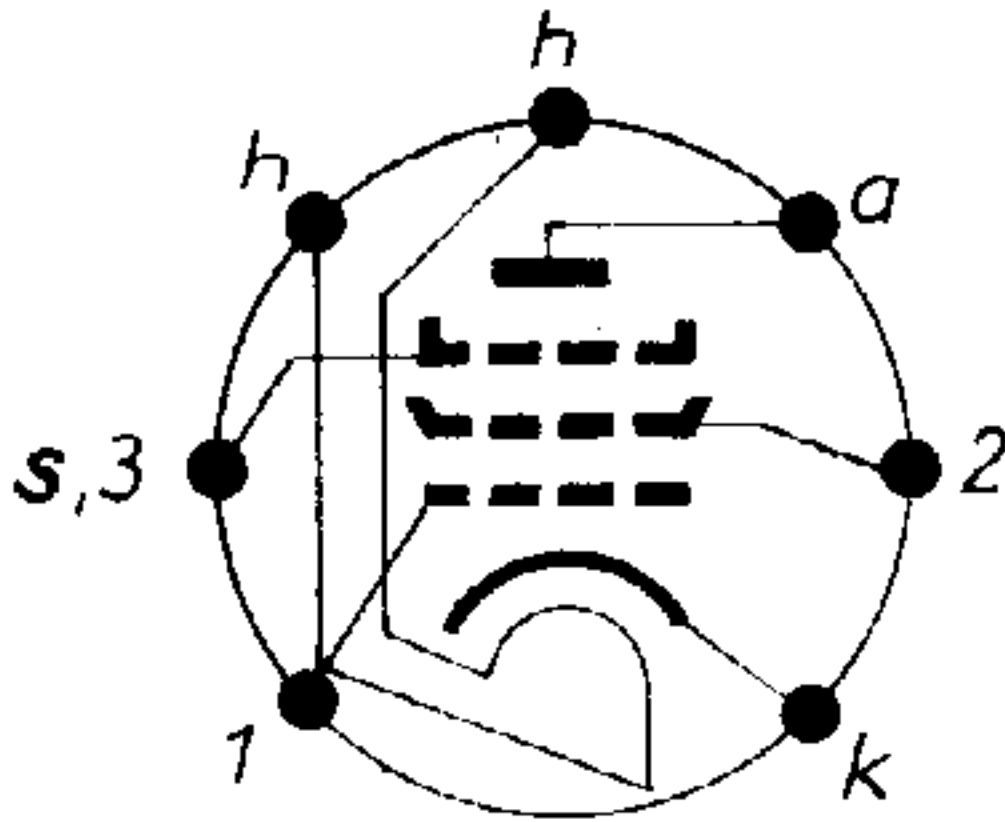




Pentode
für HF-, ZF- und NF-Verstärkung

HF94



Gewicht ca. 8,5 g

1. Heizerwerte für Serienspeisung

Heizspannung	U_h	ca. 12,6	V
Heizstrom	I_h	0,15	A
Oxydkatode, indirekt geheizt			

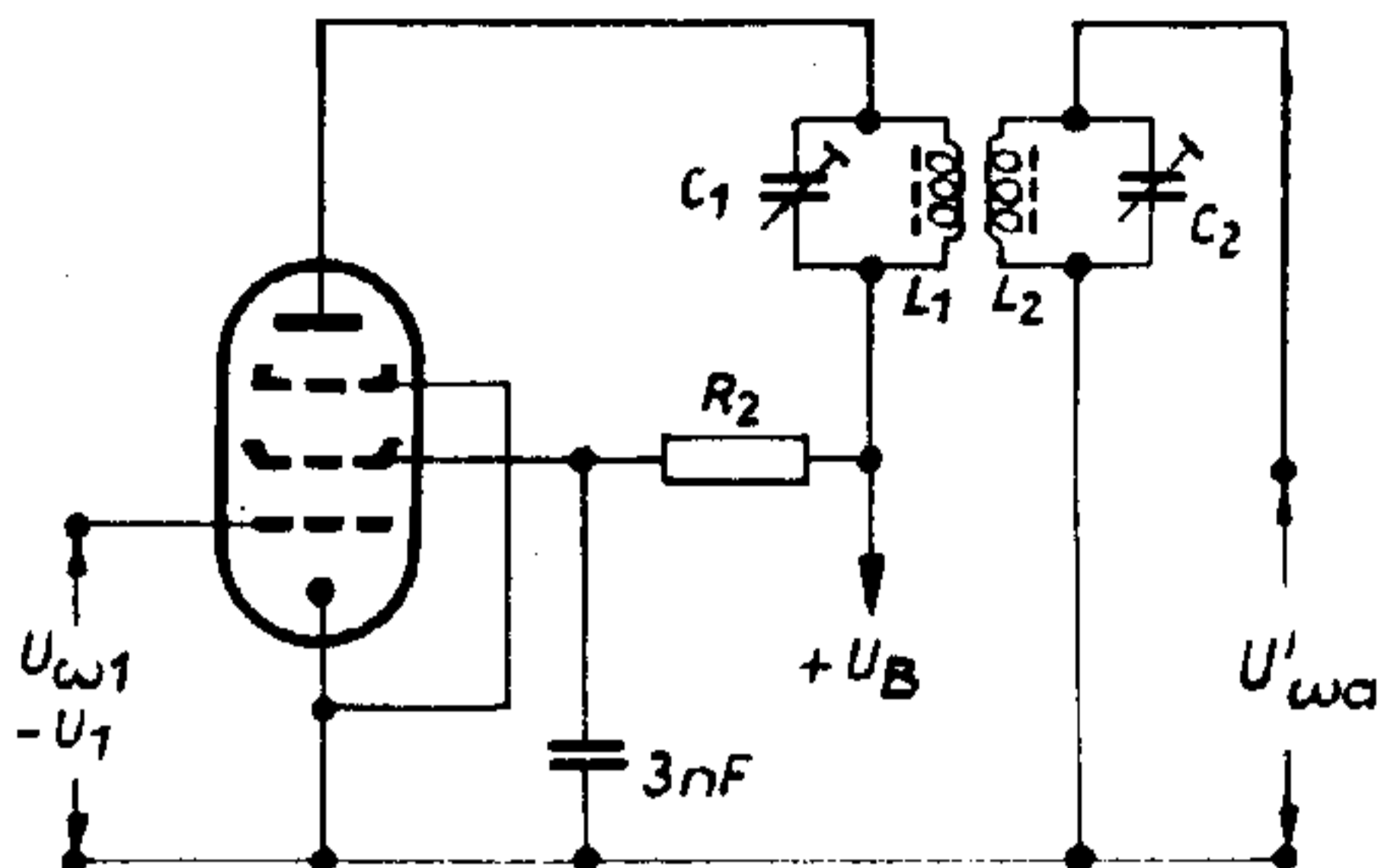
2. Betriebswerte

als HF- oder ZF-Verstärker, Gitter 3 mit Katode verbunden

Anodenspannung bzw. $U_a = U_B$		100	100	200	200	V
Speisesp. für U_2						
Schirmgitterspannung	U_2	100	ca. 85	ca. 150	150	V
Schirmgitterwiderstand	R_2	-	12	-	-	k Ω
Gittervorspannung	U_1	-1 ⁺	-1 ⁺	-1 ⁺	-1 ⁺	V
Anodenstrom	I_a	5,2	3,2	10,6	10,8	mA
Schirmgitterstrom	I_2	2,0	1,4	4,2	4,3	mA
Steilheit	S	3,9	3,1	5,2	5,2	mA/V
Innenwiderstand	R_i	0,5	-	-	1	M Ω
Eingangswiderstand	R_e (100MHz)	1,6	1,8	1,3	1,3	k Ω
Äquivalenter Rauschwiderstand	$R_{\text{äq}}$	3,5	-	-	3,4	k Ω

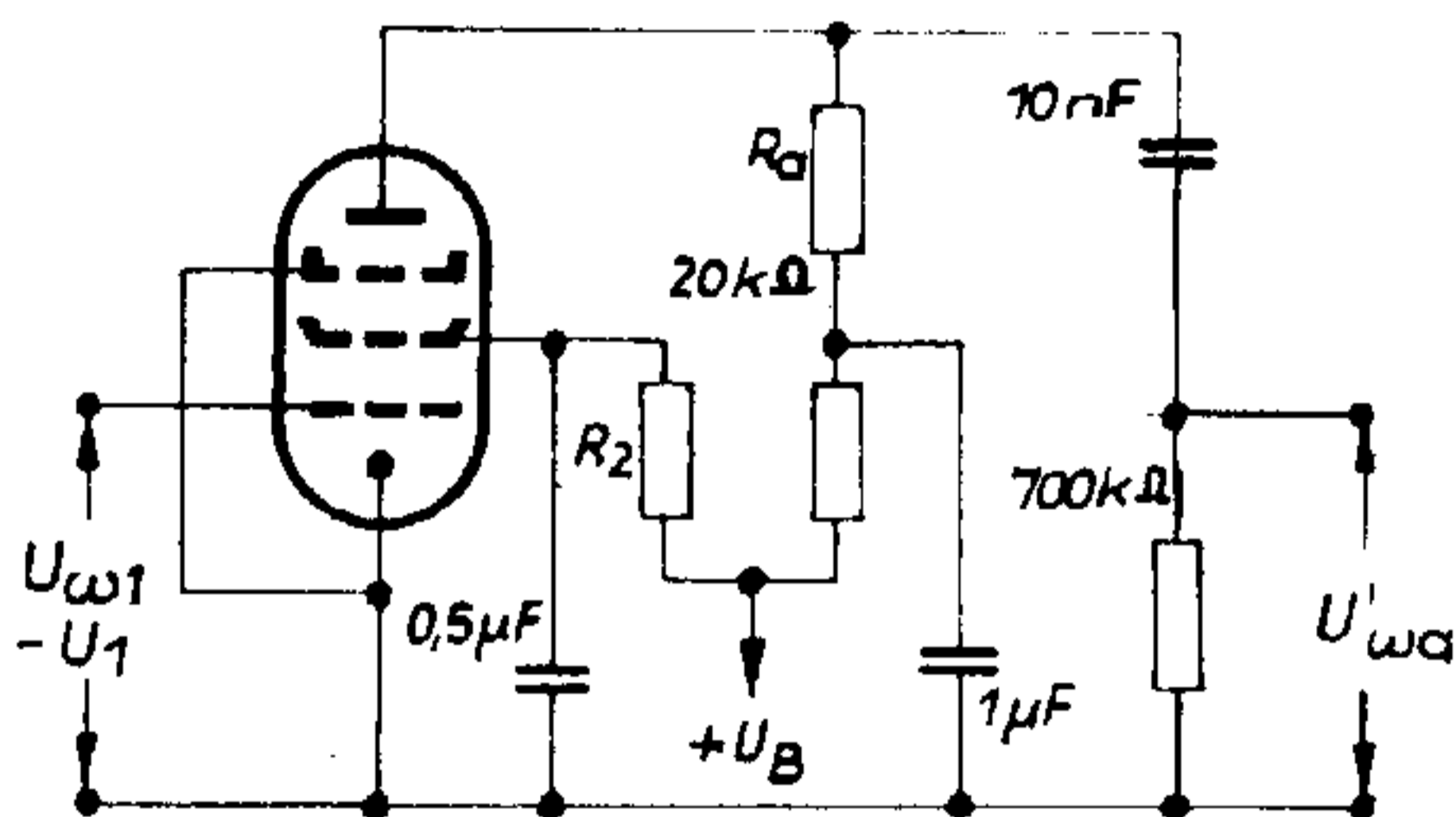
⁺ In dieser Einstellung kann Gitterstrom fließen.

HF 94 als ZF-Verstärker für 10,7 MHz



$$\begin{aligned} \Delta f_{ZF} &= 200 \text{ kHz} \\ L_1 = L_2 &= 2,1 \mu\text{H} \\ C_1 = C_2 &= 50 \text{ pF} \\ Q &= 70 \\ v &= \frac{U'_{wa}}{U_{\omega 1}} \\ v &= 35 \text{ bei } U_B = 100 \text{ V} \\ v &= 47 \text{ bei } U_B = 200 \text{ V} \end{aligned}$$

HF 94 als NF-Verstärker in RC-Kopplung



$$v = \frac{U'_{wa}}{U_{\omega 1}}$$

$k_n =$ Klirrfaktor bei $U_{wa} = n V_{eff}$

	U_B V	U_1 V	v -fach	$k_{2,5}$ %	k_5 %	$k_{7,5}$ %	k_{10} %
$R_a = 100 \text{ k}\Omega$	100	-1,4	112	1,4	1,8	2,6	3,5
$R_2 = 200 \text{ k}\Omega$	200	-2,6	132	1,6	2,0	2,3	2,8
$R_a = 220 \text{ k}\Omega$	100	-1,1	124	1,6	2,5	2,7	3,1
$R_2 = 480 \text{ k}\Omega$	200	-2,3	170	2,1	2,4	2,6	2,9

3. Messwerte (statisch)

Anodenspannung	U_a	250	V
Schirmgitterspannung	U_2	150	V
Gittervorspannung	U_1	-1	V
Spannung von Gitter 3	U_3	0	V

Anodenstrom	I_a	10,8	mA
Schirmgitterstrom	I_2	4,3	mA
Steilheit	S	5,2	mA/V
Innenwiderstand	R_i	1,0	MΩ

4. Grenzwerte

Anodenkaltspannung	U_{oamax}	550	V
Anodenspannung	U_{amax}	300	V
Anodenverlustleistung	N_{vamax}	3	W
Schirmgitterkaltspannung	U_{o2max}	550	V
Schirmgitterspannung bei $I_a = 10,8$ mA	U_{2max}	150	V
Schirmgitterverlustleistung	N_{v2max}	0,65	W
Katodenstrom	I_{kmax}	20	mA
Gittervorspannung	$U_{1max/min}$	0 ÷ -50	V
Gitterableitwiderstand	R_{1max}	2	MΩ
Äußerer Widerstand zwischen Heizer u. Katode	R_{hkmax}	10	kΩ
Spannung zwischen Heizer und Katode	U_{hkmax}	100	V

5. Kaltkapazitäten

Eingangskapazität	C_e	5,5	pF
Ausgangskapazität	C_a	5,0	pF
Kapazität Gitter 1 - Anode	C_{1a}	< 0,0035	pF

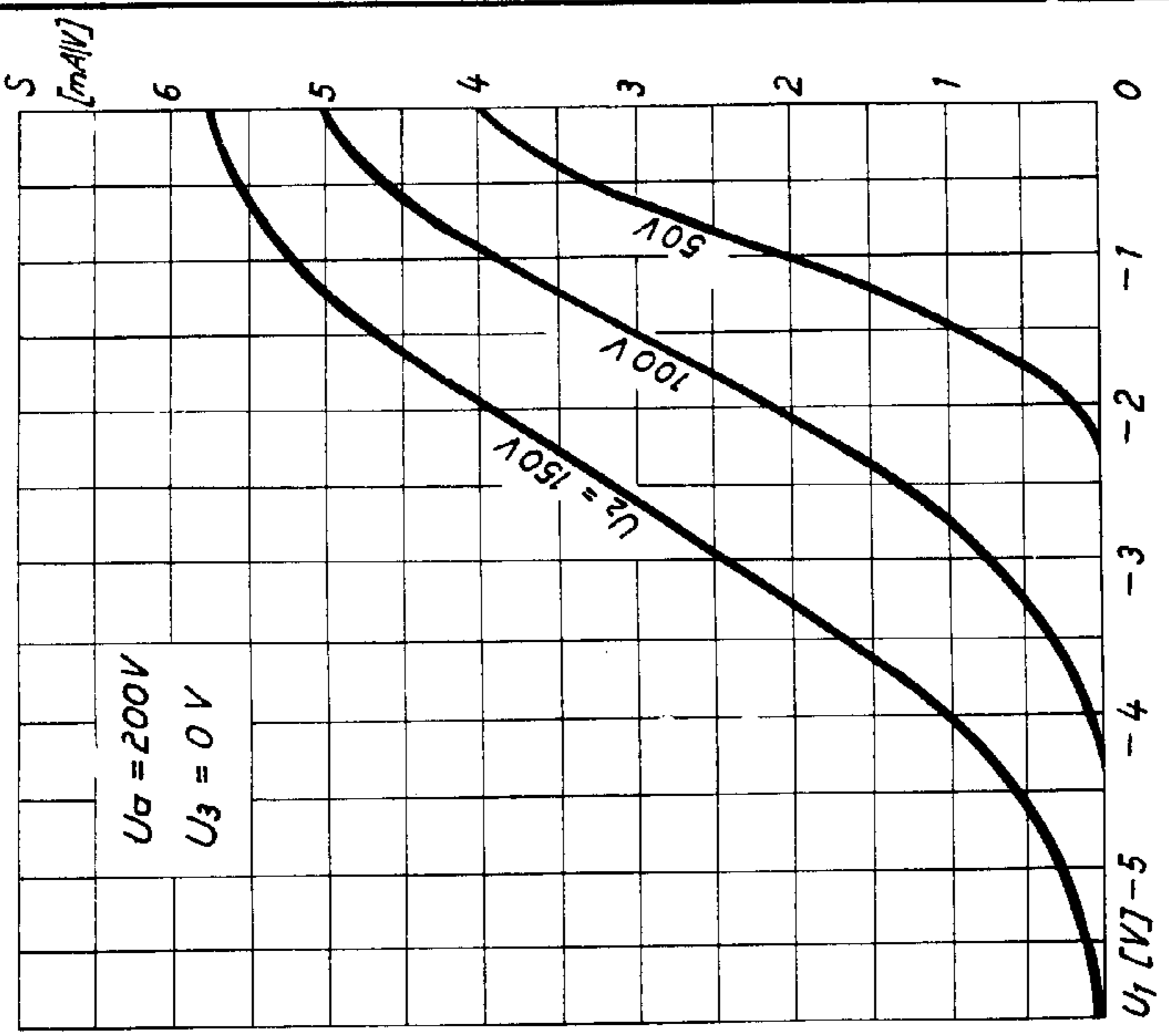
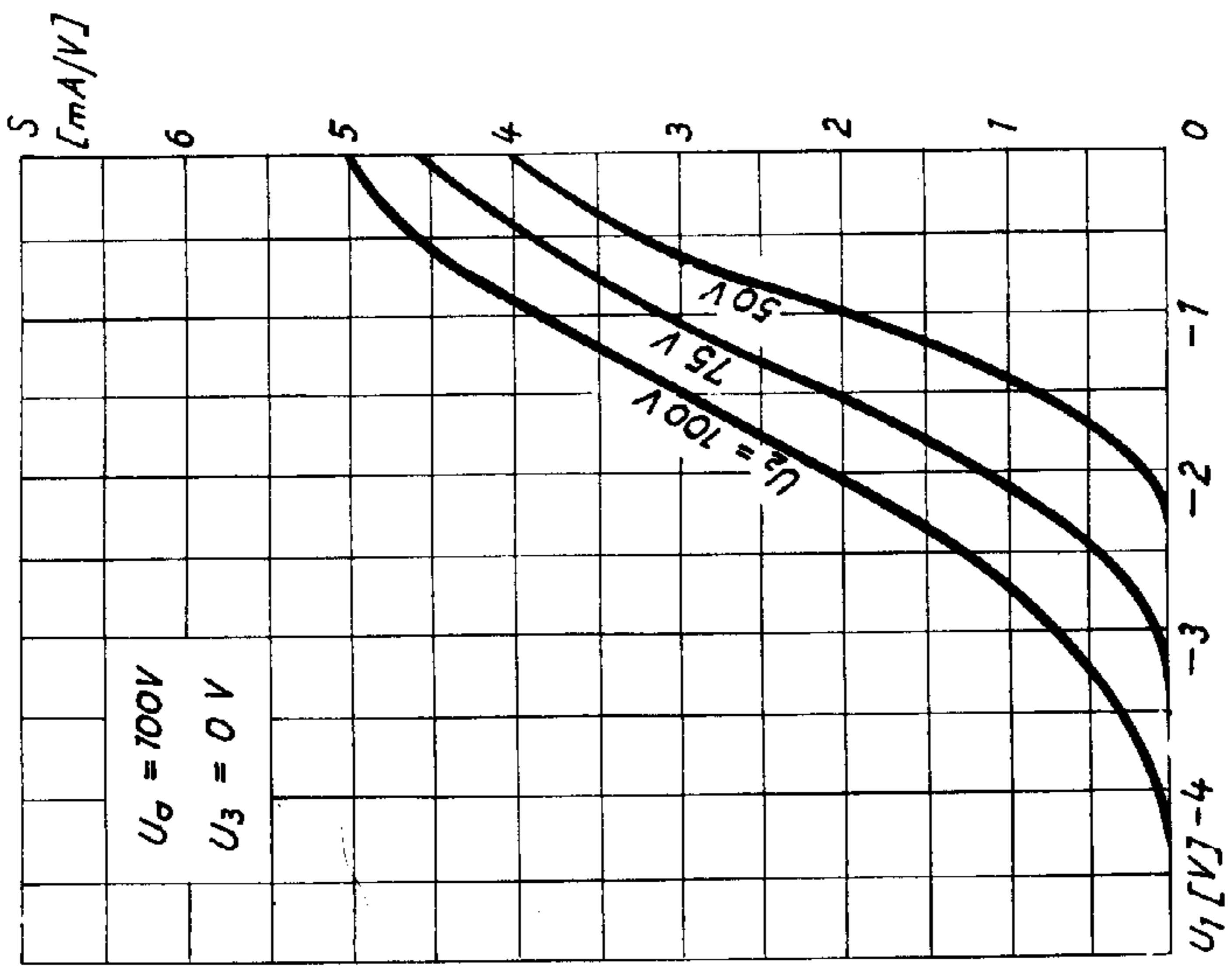
6. Besondere Hinweise

Das Mittelrohr der Fassung dient zur Entkopplung von Gitter 1 und Anode, es ist daher mit Erde oder Masse zu verbinden.

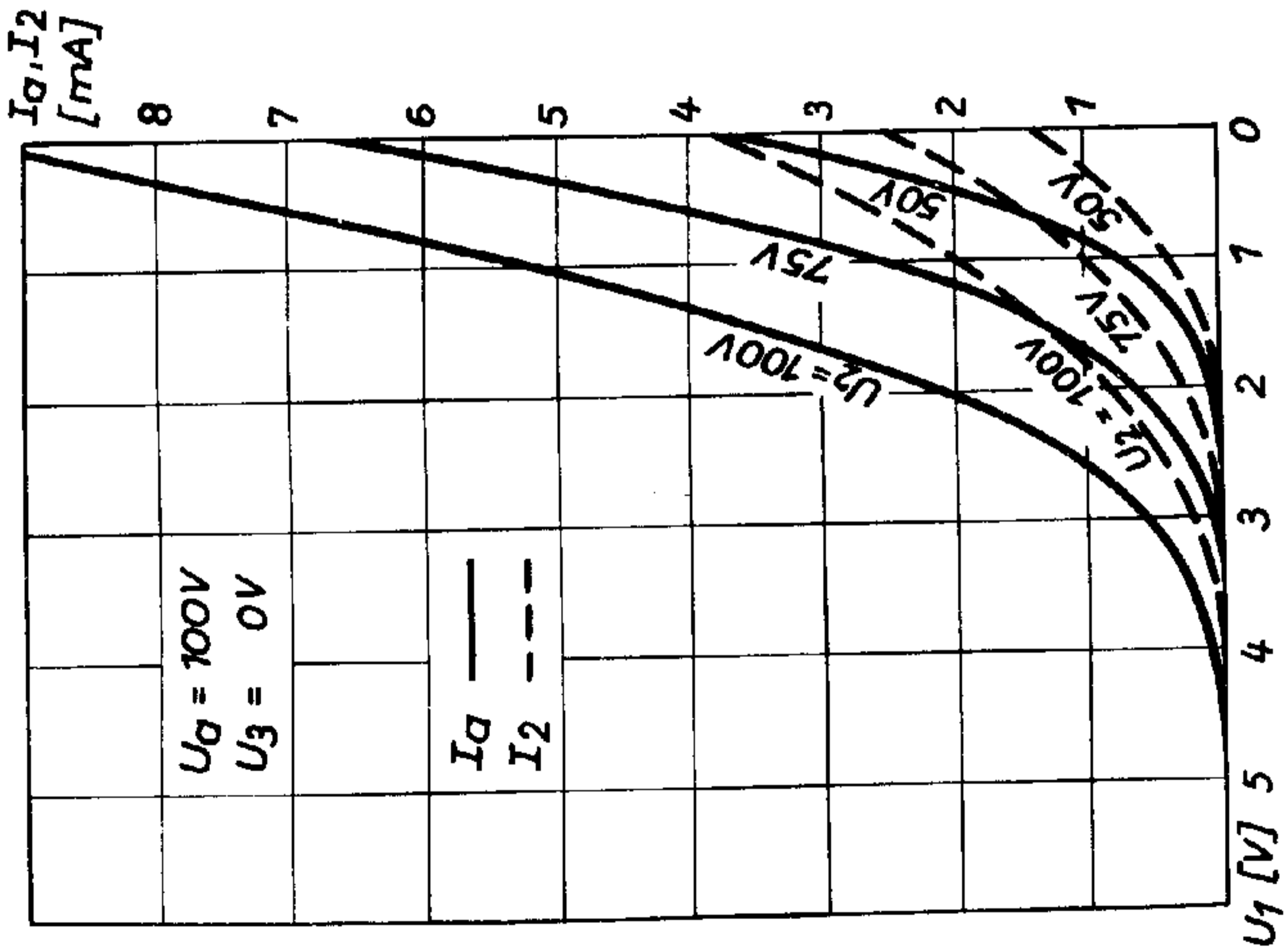
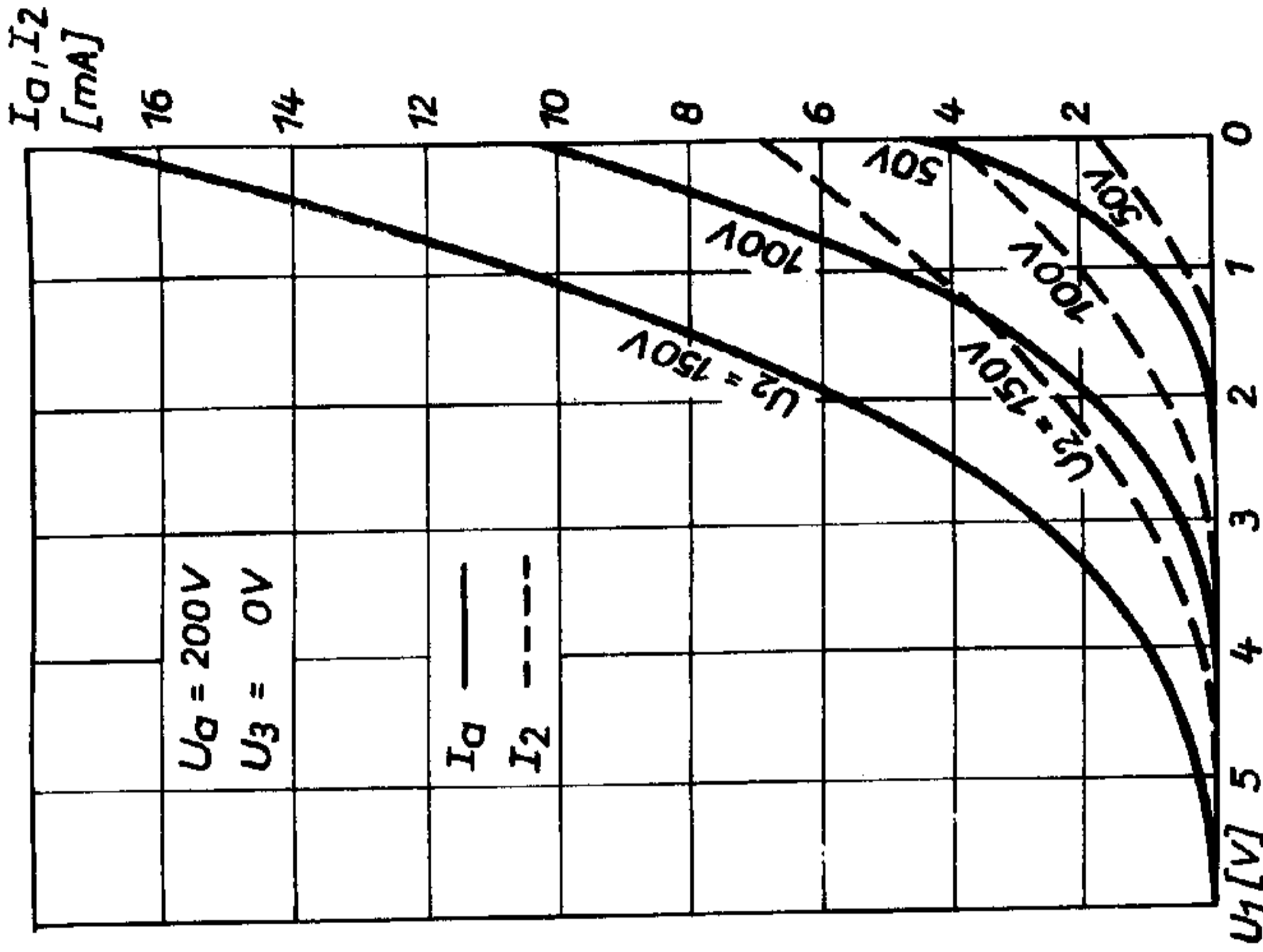
Die maximal zulässige Abweichung des Heizstroms beträgt $\pm 6\%$ vom Sollwert 150 mA.

Ohne besondere Maßnahmen gegen Brumm oder Mikrophonie darf die HF 94 in einer Schaltung verwendet werden, bei der eine Spannung von ≈ 10 mV am Gitter 1 der HF 94 für eine Leistung von 50 mW in der Endstufe erforderlich ist.

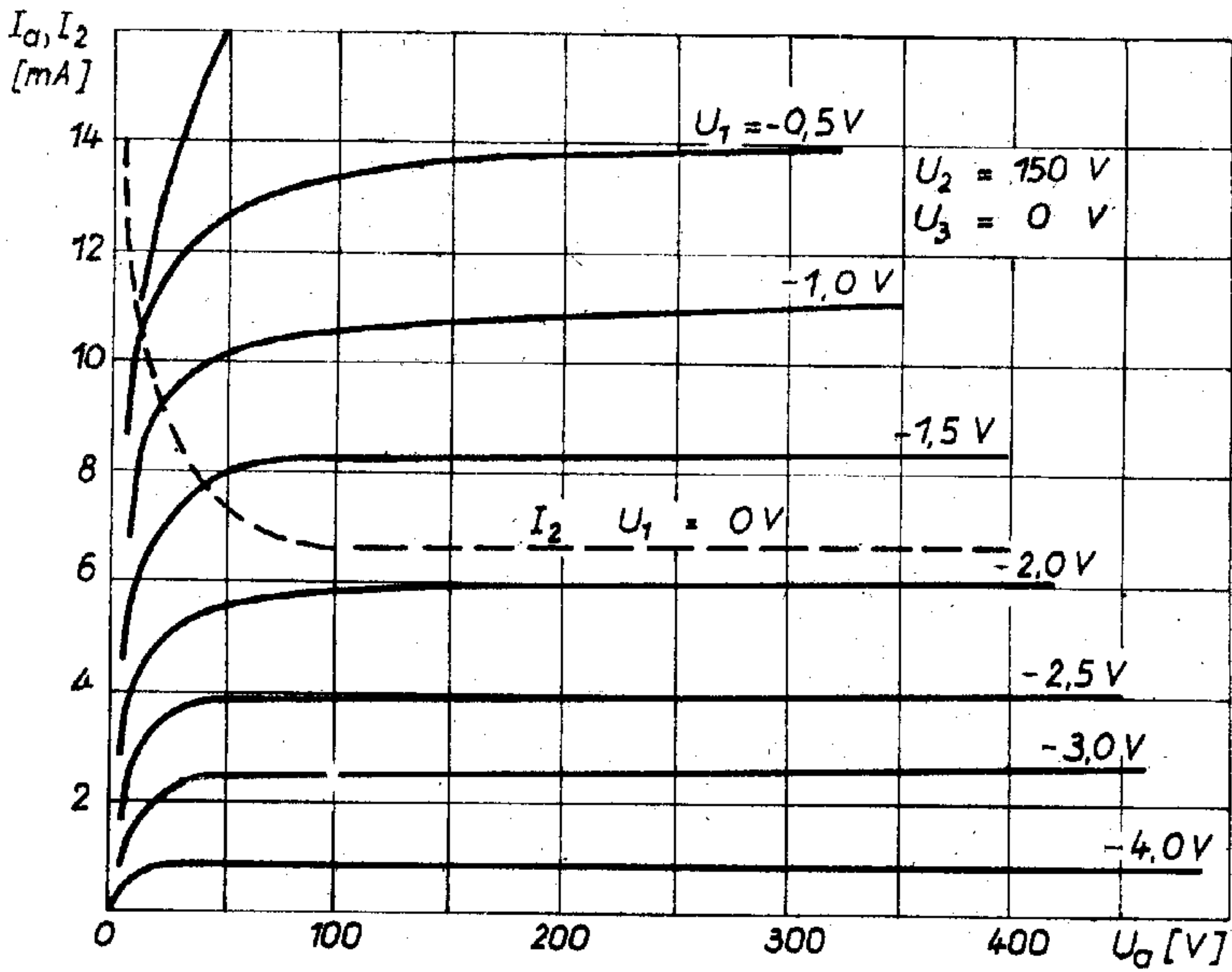
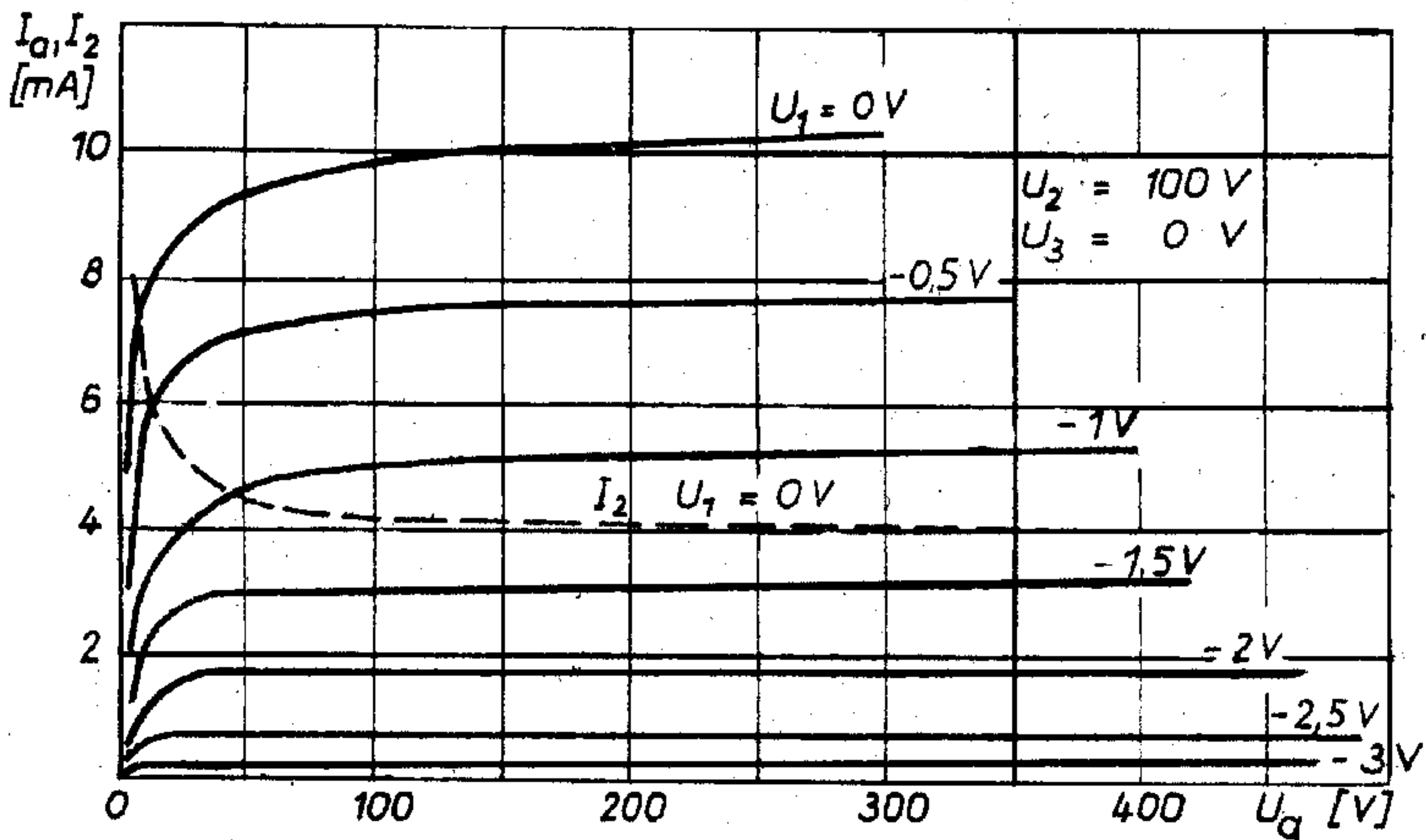
Der Heizerstift 2 soll vorzugsweise geerdet werden oder das niedrigste Potential in Bezug auf Erde oder Chassis erhalten.



Steilheit als Funktion der Gittervorspannung



Anodenstrom und Schirmgitterstrom als Funktion der Gittervorspannung



Anodenstrom als Funktion der Anodenspannung