

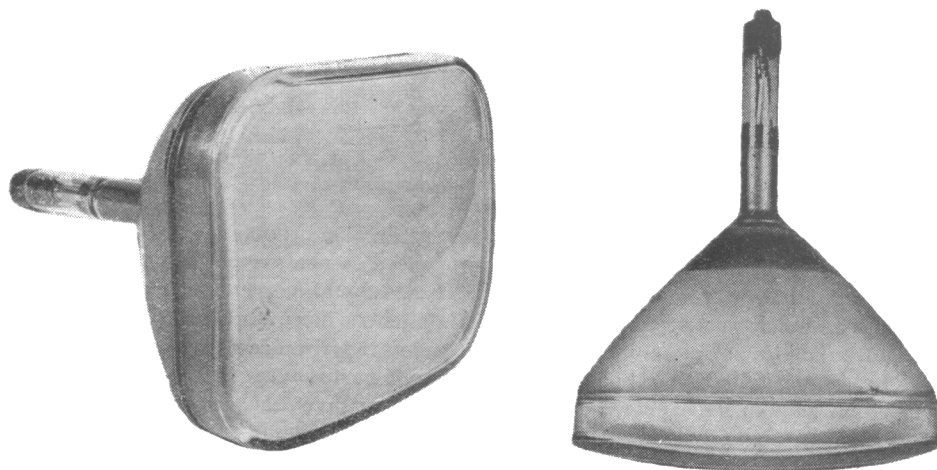
9.2 Obrazovky 350QP44 a 351QP44

9.2.1 Popis

Obrazovky TESLA 350QP44 a 351QP44 (obr. 138) jsou obrazovky shodné svými rozměry i elektrickými vlastnostmi. Liší se patičí, kde byla u typu 351QP44 proti dřív-

vějším patičím loktal zavedena výhodnější patice duodekal 12, umožňující použití čerpací trubičky o větším vnitřním průměru k usnadnění čerpacího pochodu. Současně bylo upraveno žhavicí vlákno a katoda, takže jejich vlastnosti vyhovují provozu se sériovým napájením.

Jsou to obrazovky s obdélníkovým stínítkem se zaoblenými rohy, určené pro televizní přijímače. Jejich hlavní vnější rozměry a zapojení patice jsou uvedeny na obr. 139. Poměr stran stínítka 3 : 4 odpovídá mezinárodnímu doporučení. Rozměry využitelné



Obr. 138. Obrazovka TESLA 350QP44.

plochy pro zobrazování jsou 220×294 mm, při úhlopříčce minimálně 321 mm, při čemž rohy stínítka mají poloměr zaoblení asi 56 mm. Celková délka je asi 420 mm. Obrazovka je celoskleněná s baňkou vyrobenou z lisovaného skla se sférickým stínítkem. Čelní stěna obrazovky je z kouřového skla, což zvětšuje kontrast obrazu při pozorování v místnosti s denním osvětlením. Barva světla stínítka je bílá, dosvit střední.

Obrazovky 350QP44 a 351QP44 mají magnetické vychylování a zaostřování. Na obrázku hlavních rozměrů jsou vyznačeny oblasti na krku obrazovky, kam je nutno umístit vychylovací a zaostřovací jednotky. Je také vyznačeno místo pro magnet iontové pastí. Její nastavení je popsáno v čl. 9.1.4 na str. 249. Úhel vychylování obrazovky ve směru úhlopříčky je 70° , ve směru horizontálním 65° a ve směru vertikálním 50° .

Vnější povrch kužele obrazovky je pokryt vodivou grafitovou vrstvou a musí být v provozu uzemněn. Anoda je vyvedena na kuželové části baňky.

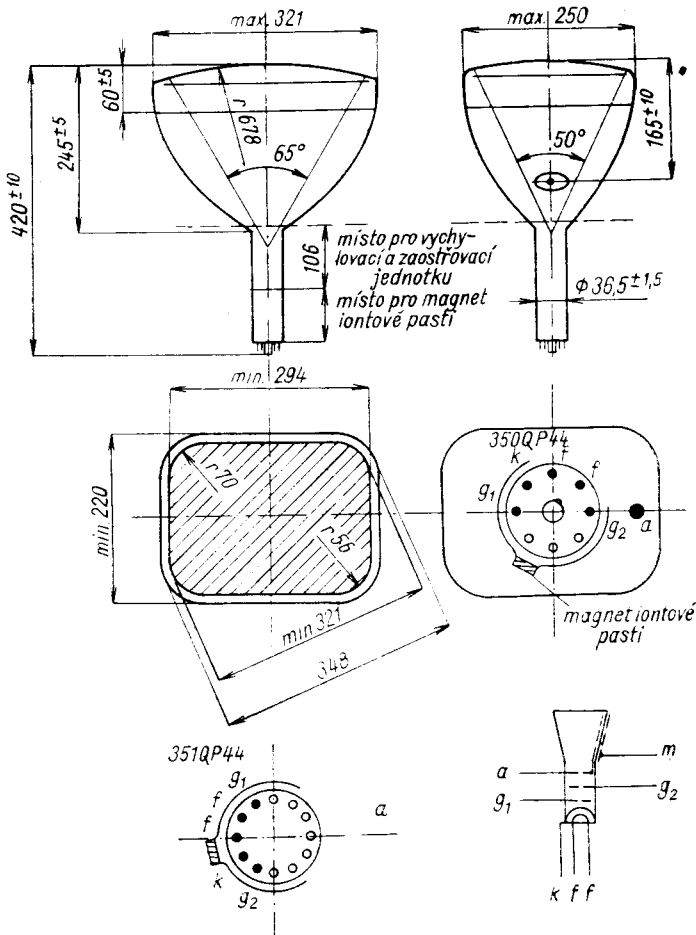
Obrazovky 350QP44 a 351QP44 mají nepřímou žhavenou kyslíčnickovou katodu, jejíž konstrukce zaručuje pevnou polohu v systému.

Systém obrazovky je pentodový s iontovou pastí vytvořenou kolenem na systému. Je vybavena osmikolíkovou patičí loktal s kovovým vodičím klíčem (350QP44) nebo dvanáctikolíkovou patičí s bakelitovým klíčem duodekal 12 (351QP44).

Montážní poloha se doporučuje v oblasti 130° , počínaje stínítkem nahoře, tj. osa svislá. Váha obrazovky bez příslušenství je asi 5 kg.

9.2.2 Obdobné typy

Obrazovka TESLA 350QP44 je svými vlastnosťmi srovnateľná se zahraničnými typy MW 36-24, MW 36-44, 14BP4, 14CP4, 14EP4, ktorými môže byť po úpravách a výmene patice nahradená. Obrazovka TESLA 351QP44 môže byť nahradená zahraničnými obrazovkami MW 36-24, MW 36-44 a 14EP4.



Obr. 139. Zapojení patice a rozměry obrazovek 350QP44 a 351QP44.

9.2.2 Elektrické vlastnosti

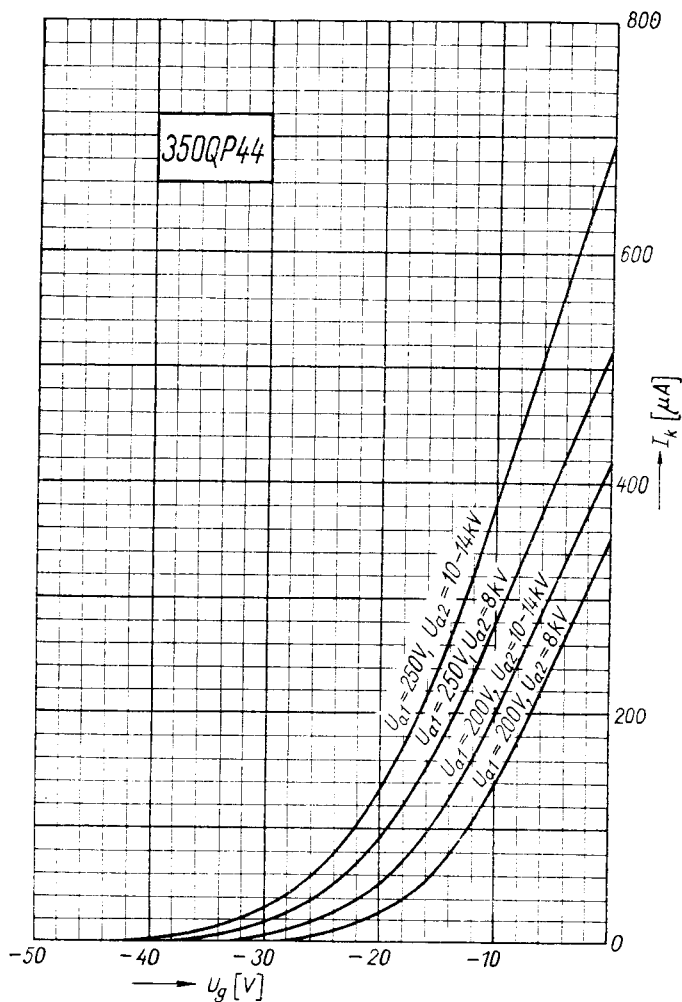
a) Žhavení

Žhavení je nepřímé, katoda kyslíčnicková, napájení paralelní střídavým nebo stejnosměrným proudem. Obrazovka 351QP44 je vhodná také pro sériové napájení střídavým nebo stejnosměrným proudem.

Žhavicí napětí.	U_f	350QP44	351QP44	
Žhavicí proud.	I_f	6,3	6,3	V
Doba nažhavení vlákna.	t_f	40	70	s

b) Kapacity

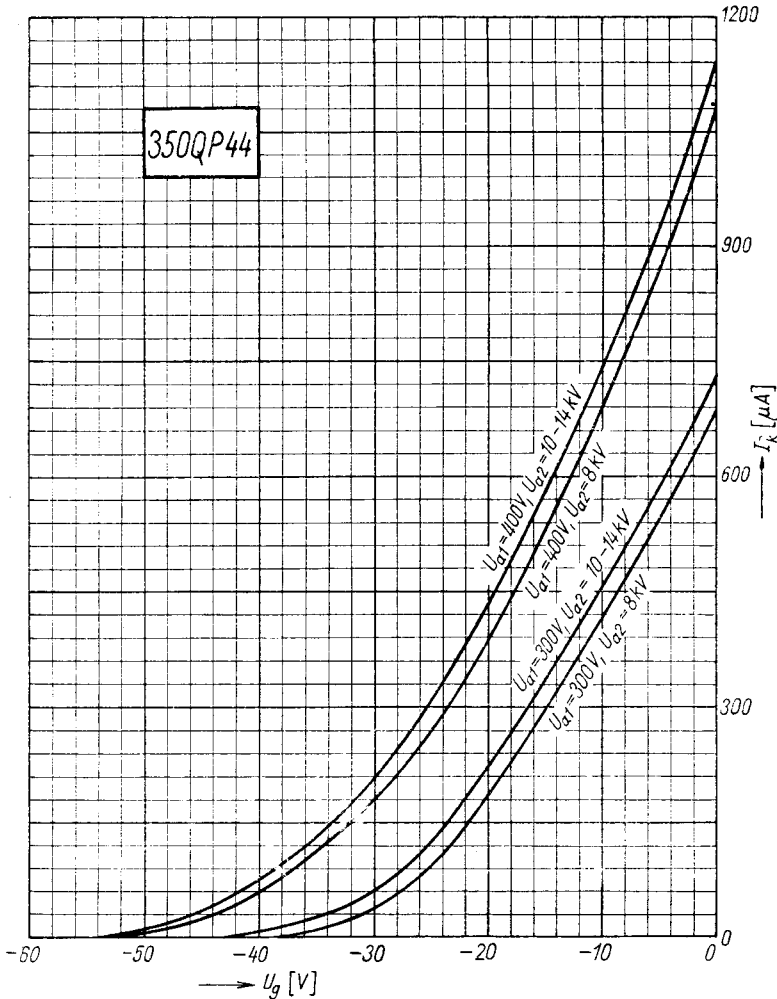
Kapacita mezi řídicí mřížkou a ostatními elektrodami.	C_{g1}	350QP44	351QP44	
Kapacita mezi katodou a všemi ostatními elektrodami.	C_k	max. 8	max. 8	pF
Kapacita mezi anodou a vnějším stíněním	$C_{a/m}$	max. 5	max. 6,5	pF
		max. 800	max. 800	pF



Dg. 112. Katodový proud I_k v závislosti na napětí řídicí mřížky U_{g1} . Při kreslení diagramu bylo použito starého označování elektrod; místo U_{g2} , bylo použito U_{a1} , místo U_a je zakresleno U_{a2} .

c) Provozní údaje

Anodové napětí	U_a	12	kV
Zaostřovací napětí	U_{g2}	250	V
Závěrné napětí	$U_{g1}^1)$	-45	V



Dg. 113. Katodový proud I_k v závislosti na napětí řídicí mřížky U_{g1} . Při kreslení diagramu bylo použito starého označování elektrod; místo U_{g2} bylo použito U_{a1} , místo U_a je zakresleno U_{a2} .

Modulační napětí paprsku	$U_{gm}^2)$	max. -30	V
Katodový proud střední	I_k	50	μA
Šířka stopy	d	0,35	mm

1) Závěrné napětí určuje stav, kdy nevychýlená zaostřená stopa ve středu stínítka právě mizí.

2) Při katodovém proudu $I_k = 100 \mu A$.

d) Mezní údaje

Anodové napětí	$U_a^{(1)}$	max. 14	kV
	U_a	min. 7	kV
Zaostřovací napětí	U_{g2}	max. 400	V
	U_{g2}	min. 160	V
Předpětí řídicí mřížky	U_{g1}	max. -150	V
	U_{g1}	min. 0	V
Vrcholové předpětí řídicí mřížky	U_{kv}	max. 2	V
Napětí mezi katodou a vláknem	$U_{+k/t}^{(2)}$	max. 180	V
	$U_{-k/t}$	max. 125	V
Vnější odpor mezi katodou a žhavicím vláknem při paralelním žhavení	$R_{k/t}^{(3), (4)}$	max. 1	MΩ
Svodový odpor řídicí mřížky	R_{g1}	max. 0,5	MΩ
Katodový proud	I_k	max. 50	μA
Vrcholový katodový proud	$I_{kv}^{(5)}$	max. 100	μA
Vrcholové zatížení stínítka	P_{-v}	max. 10	mW/cm ²

Žhavicí napětí během nažhavení u obrazovky 351QP44 nesmí při sériovém napájení překročit hodnotu $U_t = 9,5$ V.

Jestliže je některá elektroda obrazovky napájena ze zdroje, který dává při zkratu vrcholový proud 1 A nebo větší, nebo jestliže je ve zdroji použito vyhlazovacího kondenzátoru, jehož náboj je větší než 250 μC, pak odpor mezi vyhlazovacími kondenzátory a jednotlivými elektrodami nesmí být menší než je dále uvedeno:

odpor v obvodu řídicí elektrody	R_{g1}	min. 150	Ω
odpor v obvodu zaostřovací elektrody	R_{g2}	min. 470	Ω
odpor v obvodu anody	R_a	min. 16	kΩ

Jestliže se vysoké napětí pro napájení obrazovky získává z nízkofrekvenčního zdroje, např. o kmitočtu 50 Hz, pak obvykle kapacita anody proti zemi k vyhlazení nestačí. Poněvadž přídavný kondenzátor má obvykle větší náboj než 250 μC, musí se v tomto případě zapojit omezovací odpor mezi přídavný kondenzátor a anodu.

¹⁾ Při anodovém proudu $I_a = 0$.

²⁾ Napětí mezi katodou a žhavicím vláknem může být během prvních 45 vteřin nažhavování až 400 V (u 351QP44 až 410 V), kladný pól napětí na katodě. K omezení brucení musí být efektivní střídavá složka napětí $U_{k/t}$ pokud možno malá a nesmí za žádných okolností překročit 20 V.

³⁾ Platí při napájení žhavicího vlákna ze samostatného transformátoru. Jestliže je žhavicí vlákno pro střídavý proud uzemněno nebo jestliže je napájeno sériově přes předřadný odpor (u 350QP44), nesmí impedance Z_k v obvodu mezi katodou a zemí při kmitočtu 50 Hz překročit 0,1 MΩ.

⁴⁾ Vnější odpor mezi katodou a žhavicím vláknem při sériovém zapojení je pro 351QP44 $R_{k/t} = \max. 20$ kΩ.

⁵⁾ Při trvalém zatížení vrcholovým proudem se zkracuje doba života.