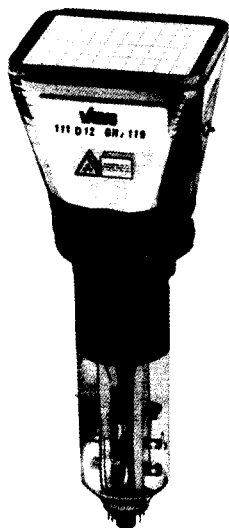


## OSZILLOSKOPRÖHRE

- . einstrahlig
- . zweifach beschleunigt
- . gewölbte Netzelektrode
- . hohe Ablenkempfindlichkeit
- . für Kompakt-Oszilloskope mit einer Bandbreite bis ca. 75 MHz
- . rechteckiger metallhinterlegter Planschirm großer Helligkeit mit 12 cm Diagonale
- . permanentmagnetisches elektronenoptisches Linsensystem korrigiert Winkelabweichung zwischen horizontaler und vertikaler Ablenkung, vertikale Abweichung sowie Astigmatismus des Leuchtflecks
- . Sparheizkatode
- . festmontierte Korrekturspule für Bildrotation
- . drei Anschlagpunkte an den Kanten der engtolerierten Frontplatte, auf die die Lage des Innenrasters bezogen ist, erleichtern wesentlich das genaue Ausrichten des Innenrasters beim Einbau der Oszilloskoppröhre in eine Frontmaske
- . beleuchtbares rotes Innenraster 10 x 8 Teilstriche (8 mm-Raster)
- . geringe Baulänge
- . geschliffener Rand der planparallelen Frontplatte zur seitlichen Einkopplung der Flutlichtbeleuchtung des Innenrasters



Schirmart:	Farbe	Nachleuchtdauer
GH	grün	mittelkurz

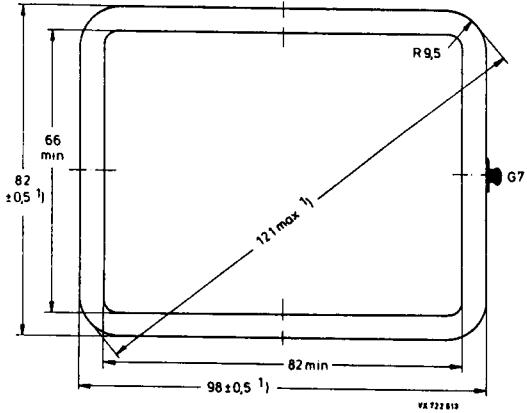
Kurzdaten:			
Nachbeschleunigungsspannung	$U_{G7,(L)} =$	10	16,5 kV
Erste Beschleunigungsspannung	$U_{G4} =$	1,5	2,2 kV
Nutzbare Schirmfläche		min. 82 mm x 66 mm	
Nutzbare Ablenkfläche		min. 80 mm x 64 mm	
Gesamtlänge		max.	299 mm
Ablenkoeffizient			
horizontal	$d_x =$	5,8	8,3 V/Teil.
vertikal	$d_y =$	2,8	4 V/Teil.
-----			
Heizung			
Spannung	$U_F =$		6,3 V
Strom	$I_F =$		100 mA

# 111 D 12 GH/119

Maßbilder:

Abmessungen in mm

Schirmansicht

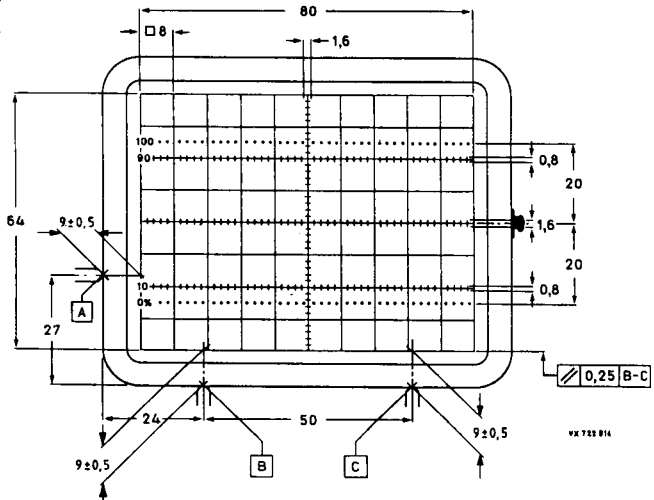


Innenraster ( /119 )<sup>2)</sup>

Linienbreite 0,2 mm

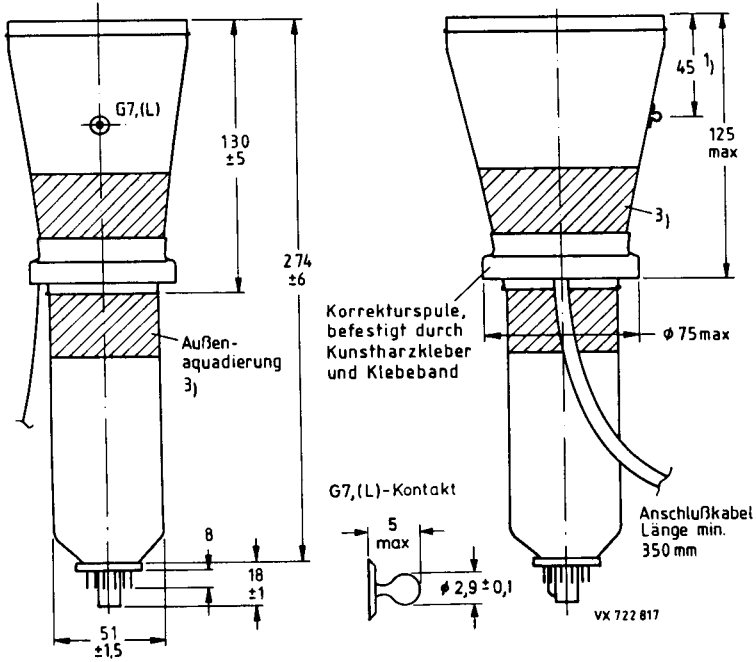
Punktdurchmesser 0,4 mm

Farbe rot



Anmerkungen siehe 8. Seite dieses Datenblattes

# 111 D 12 GH/119



Länge der Röhre mit Fassung:

max. 299 mm

Sockel:

12polig nach JEDEC B12-246

Masse:

ca. 0,75 kg

Einbaulage: 2)

beliebig

## Zubehör:

Transportschutz	wird mit der Röhre geliefert
Fassung mit Lötösen	55 594
mit Lötstiften (für gedr. Schaltung)	55 595
G <sub>7</sub> -Anschluß	55 569 oder 55 597
Abschirmung gegen magn. Fremdfelder	in Vorbereitung

- Der Mittelpunkt des Kontaktes liegt innerhalb eines Quadrates von 10 mm x 10 mm bezogen auf das Maß 45 mm.
- Der Einbau der Röhre muß in jedem Fall so erfolgen, daß in Kolben und Sockel keine mechanischen Glasspannungen auftreten. Unter keinen Umständen darf die Fassung zur Halterung der Röhre dienen.
- Die Außenquadratur m und die Abschirmung gegen magnetische Fremdfelder sind mit Chassis zu verbinden.

# 111 D 12 GH/119

## Fokussierung:

elektrostatisch

## Ablenkung:

doppelt-elektrostatisch, symmetrisch

Winkel zwischen der hor. und vert. Ablenkrichtung: <sup>3)</sup>  $90^\circ$

Winkel zwischen der horizontalen Ablenkrichtung und der horizontalen Mittellinie des Innenrasters (siehe Korrekturspule):  $\text{max. } 5^\circ$

Abweichung des unabgelenkten Leuchtflecks von dem Mittelpunkt des Innenrasters <sup>3)</sup>  
horizontal:  $\text{max. } 4 \text{ mm}$

vertikal:  $\text{max. } 2 \text{ mm}$

Abweichung von der Ablenklinearität: <sup>5)</sup>  $\text{max. } 2 \%$

## Linienbreite:

<sup>4)</sup>

in der Schirmmitte, gemessen mit schrumpfendem Ablenkraster bei  $I_L = 10 \mu\text{A}$ :  $\text{ca. } 0,3 \text{ mm}$

## Leuchtdichte:

Helligkeitsabfall bezogen auf Schirmmitte in horizontaler Ablenkrichtung, Ablenkung  $\pm 5$  Teil.  $\leq 30 \%$

in vertikaler Ablenkrichtung, Ablenkung  $\pm 4$  Teil.  $\leq 30 \%$

in einer beliebigen Schirmecke  $\leq 50 \%$

## Geometriezeichnung:

<sup>3)</sup>

Nach Korrektur liegen die Abweichungen eines geschriebenen Rasters innerhalb konzentrischer Rechtecke von  $80 \text{ mm} \times 64 \text{ mm}$  und  $78,4 \text{ mm} \times 62,4 \text{ mm}$ , ausgerichtet auf das Innenraster

## Kapazitäten:

Ablenkplatte X1 gegen alle anderen Elektroden außer X2  $c_{x1(x2)} = 4,2 \text{ pF}$

Ablenkplatte X2 gegen alle anderen Elektroden außer X1  $c_{x2(x1)} = 4,2 \text{ pF}$

Ablenkplatte Y1 gegen alle anderen Elektroden außer Y2  $c_{y1(y2)} = 3,1 \text{ pF}$

Ablenkplatte Y2 gegen alle anderen Elektroden außer Y1  $c_{y2(y1)} = 3,1 \text{ pF}$

Ablenkplatte X1 gegen X2  $c_{x1x2} = 2 \text{ pF}$

Ablenkplatte Y1 gegen Y2  $c_{y1y2} = 1,6 \text{ pF}$

Steuergitter G1 gegen alle anderen Elektroden  $c_{g1} = 6 \text{ pF}$

Katode K gegen alle anderen Elektroden  $c_k = 3,2 \text{ pF}$

Fokussierelektrode G3 gegen alle anderen Elektroden  $c_{g3} = 5 \text{ pF}$

Anmerkungen siehe 8. Seite dieses Datenblattes

# 111 D 12 GH/119

## Heizung:

indirekt durch Wechsel- oder Gleichstrom,  
Parallelspeisung

Heizspannung	$U_F$	=	6,3 V
Heizstrom	$I_F$	=	100 mA
Heizzeit um 10 % des endlichen Katodenstromes bei Betriebseinstellung zu erreichen	$t_h$	≈	7 s

## Grenzdaten: (absolute Werte)

Nachbeschleunigungsspannung	$U_{G7,(L)}$	= max.	18 kV
Netzelektroden <span>spannung</span>	$U_{G5G6/}$	= max.	3,3 kV
erste Beschleunigungsspannung und Astigmatismuskorrekturspannung	$U_{G4}$	= max.	3,3 kV
Fokussierspannung	$U_{G3}$	= max.	2,5 kV
Spannung an Gitter 2	$U_{G2}$	= max.	2,5 kV
Steurgitterspannung	$-U_{G1}$	= max.	200 V
		= min.	0 V
Gitter-Steuerspannung, Mittelwert über 1 ms	$U_1$	= max.	25 V
Steurgitter Ableitwiderstand	$R_{G1}$	= max.	1 MΩ
Spez. Leuchtschirmbelastung	$P_{LM}$	= max.	8 mW/cm <sup>2</sup>
Spannung zwischen den Gittern 2 und 4	$\Delta U_{G2/G4}$	= max.	2,0 kV
Spannung zwischen einer beliebigen Ablenkplatte und den Gittern 4, 5 und 6	$\Delta U_{XY/G4G5}$	= max.	500 V
Spannung zwischen Heizfaden und Katode	$U_{-FK}$	= max.	125 V
	$U_{+FK}$	= max.	125 V
Heizfadenspannung	$U_{FF}$	= max.	6,6 V
		= min.	6,0 V

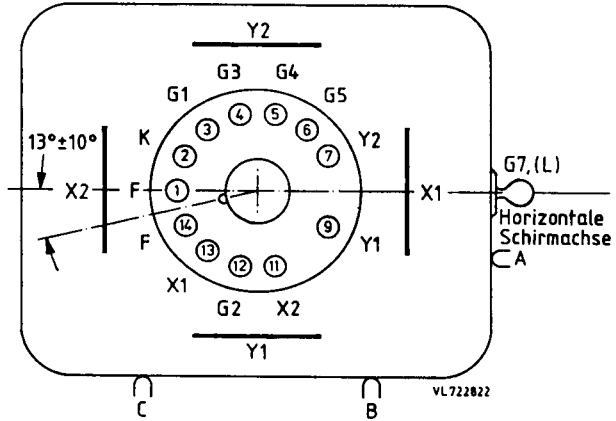
## Röntgenstrahlung:

Die Dosisleistung der Röntgenstrahlung bleibt unterhalb des zulässigen Wertes von 36 pA/kg (0,5 mR/h), wenn die Oszilloskopöhre innerhalb der erlaubten Grenzen betrieben wird ( $U_{G7,(L)} \leq 18$  kV,  $I_L \leq 100$  μA).

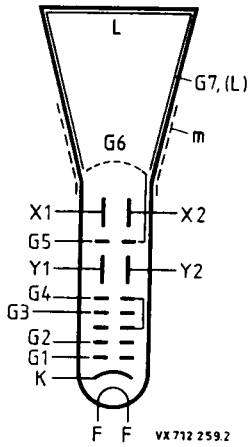
Bei Anlegen von Spannungen an Elektronenröhren von mehr als 5 kV oder bei Auftreten solcher Spannungen in den Röhren sind bei der Geräteentwicklung die Vorschriften über den Schutz vor Schäden durch Röntgenstrahlung gemäß Röntgenverordnung (RÖV) vom 1. März 1973 zu beachten.  
Nähere Einzelheiten sind bei den „Erläuterungen zu den technischen Daten“ zu finden.

# 111 D 12 GH/119

Beschaltung und Lage der Ablenkplatten:  
(von der Sockelseite gesehen)



Systemaufbau:



# 111 D 12 GH/119

## Betriebsdaten:

(Spannungen auf Katode bezogen  
soweit nicht anders angegeben)

Nachbeschleunigungsspannung	$U_{G7,(L)} =$	10	16,5	kV
Netzelektrodenspannung für optimale Geometrie	<sup>4)</sup> $U_{G5G6/} =$	1,5	2,2	kV
erste Beschleunigungsspannung und Astigmatismuskorrekturspannung	<sup>4)</sup> $U_{G4} =$	1,5	2,2	kV
Spannung an Gitter 2	$U_{G2} =$	1,5	2,2	kV
mittleres Potential der Ablenkplattenpaare	<sup>3)4)</sup> $\Delta U_{XY} =$	1,5	2,2	kV
Fokussierspannung	$U_{G3} =$	300...500	400...700	V
Steuergitterspannung für visuelle Unterdrückung des fokussierten Leuchtflecks	$-U_{G1} =$	34...68	50...100	V
Gitter-Steuerspannung für einen Schirmstrom $I_L = 10 \mu A$	$U_1 \approx$	20		V
Ablenkkoeffizient in horizontaler Richtung	$d_x =$	5,8	8,3	V/Teil. $\pm 10 \%$
in vertikaler Richtung	$d_y =$	2,8	4,0	V/Teil. $\pm 5 \%$

## Korrekturspule:

Windungszahl	$n =$	1000	
Widerstand bei $\vartheta_{sp} = 20^\circ C$	$R_{20} =$	180	$\Omega \pm 25 \Omega$
Temperaturkoeffizient	$TK_R =$	0,4	%/K
Korrekturspulenstrom für $\pm 1^\circ$ Drehung	$I_{Korr} \approx$	6,5	mA
Max. Korrekturspulen <span>spannung</span> für Röhrentoleranz ( $\pm 5^\circ$ ) und erdmagnetisches Restfeld nach angemessener Abschirmung ( $\pm 2^\circ$ )	$U_{Korr} \approx$	13	V

Anmerkungen siehe nächste Seite

# 111 D 12 GH/119

- 1) Frontplatte, Konus und Schmelznaht passen durch eine Öffnung von 101 mm x 85 mm.
- 2) Die Verwendung einer Maske mit einer Öffnung von 82 mm x 66 mm wird empfohlen, da die Schmelznaht durch die Frontplatte sichtbar ist und nicht notwendigerweise auf das Innenraster ausgerichtet ist.  
Die Lage des Innenrasters auf der Frontplatte ist auf die Referenzpunkte A, B und C (Anschlagpunkte an der Frontplattenkante) bezogen.  
Sie erleichtern wesentlich den Einbau der Oszilloskopröhre.
- 3) Das horizontale- und vertikale Ablenkplattenpaar muß mit symmetrischen Ablenkspannungen betrieben werden. Unsymmetrischer Betrieb verursacht Verzeichnung der Rastergeometrie.  
Für minimalen Einstellaufwand beim Abgleich des Oszilloskopes muß das mittlere Potential der horizontalen Ablenkplatten gleich dem der vertikalen Ablenkplatten sein. Bei dieser Betriebsbedingung arbeitet die Röhre ohne Korrektur für Astigmatismus und Ablenkgeometrie innerhalb der Spezifikation.  
  
Das eingebaute permanentmagnetische elektronenoptische Linsensystem korrigiert Winkelabweichungen zwischen der horizontalen und vertikalen Strahl-  
ablenkung (Orthogonalität), Exzentrizität sowie Astigmatismus des Leuchtflecks.
- 4) Nicht konstante mittlere Potentiale der horizontalen und vertikalen Ablenkplattenpaare bewirken ungleichmäßige Linienbreite und Verzeichnung des geschriebenen Rasters. Läßt sich eine schaltungsbedingte konstante Abweichung des mittleren Potentials der horizontalen Ablenkplatten bezogen auf das mittlere Potential der vertikalen Ablenkplatten  $< 50$  V nicht vermeiden, muß die Spannung  $U_{G5/G6}$  (Netzelektrodenspannung) gleich dem mittleren Potential der horizontalen Platten gewählt werden. Die Spannung  $U_{G4}$  (Astigmatismuskorrekturspannung) ist auf einen neg. Spannungswert zwischen 0...25 V einzustellen, bezogen auf das mittlere Potential der vertikalen Ablenkplatten.  $U_{G4}$  ist einer Spannungsquelle mit niedrigem Innenwiderstand ( $\leq 10$  k $\Omega$ ) zu entnehmen.
- 5) gemessen bei 25 % und  $\leq 75$  % der nutzbaren Ablenkung.