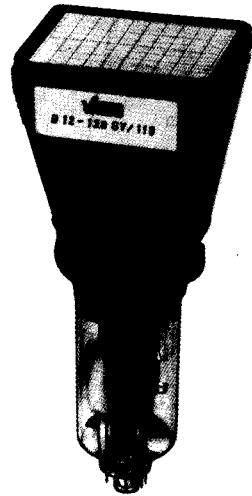


D 12-130 GY/119

OSZILLOSKOPRÖHRE

- . einstrahlig
- . einfach beschleunigt
- . für Oszilloskope
mit einer Bandbreite bis 25 MHz
(transportable Service Oszilloskope
und Sichtgeräte)
- . rechteckiger Planschirm mit 12 cm Diagonale
- . Elektrode zur dynamischen Nachfokussierung
- . permanentmagnetisches elektronenoptisches
linsensystem korrigiert Winkelabweichung
zwischen der horizontalen und vertikalen
Ablenkung, vertikale Abweichung sowie
Astigmatismus des Leuchtflecks
- . Sparheizkatode
- . festmontierte Korrekturspule für Bildrotation
- . drei Anschlagpunkte an den Kanten der eng-
tolerierten Frontplatte, auf die die Lage
des Innenrasters bezogen ist, erleichtern
wesentlich das genaue Ausrichten des Innen-
rasters beim Einbau der Oszilloskoprhöhre in
eine Frontmaske
- . beleuchtbares rotes Innenraster
10 x 8 Teilstriche (8 mm-Raster)
- . geschliffener Rand der planparallelen Front-
platte zur seitlichen Einkopplung der Flut-
lichtbeleuchtung des Innenrasters



| Schirmart: | Farbe | Nachleuchtdauer |
|------------|-------|-----------------|
| GY | grün | mittel |

Kurzdaten:

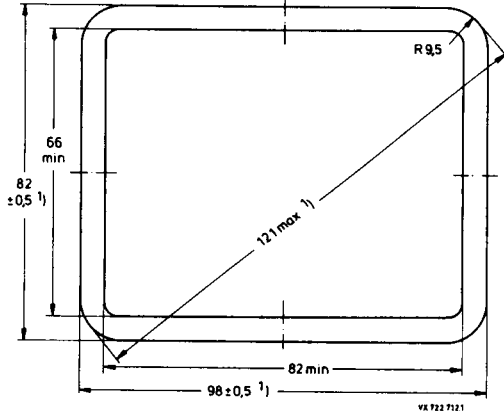
| | | |
|---|-------|---------------|
| Beschleunigungsspannung $U_{G2G4G5, (L)}$ | = | 2000 V |
| Nutzbare Schirmfläche | min. | 82 mm x 66 mm |
| Nutzbare Ablenkfläche | min. | 80 mm x 64 mm |
| Gesamtlänge | max. | 257 mm |
| Ablenkoeffizient | | |
| horizontal | d_x | = 32 V/cm |
| vertikal | d_y | = 21 V/cm |
| ----- | | |
| Heizung | | |
| Spannung | U_F | = 6,3 V |
| Strom | I_F | = 100 mA |

D 12-130 GY/119

Maßbilder:

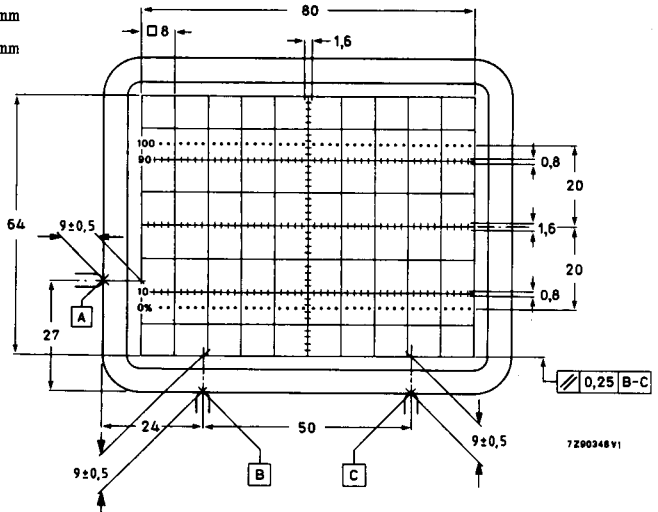
Abmessungen in mm

Schirmansicht



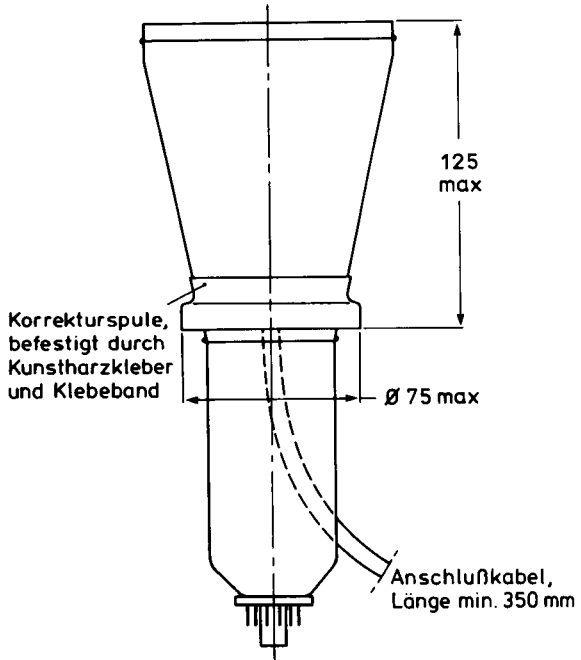
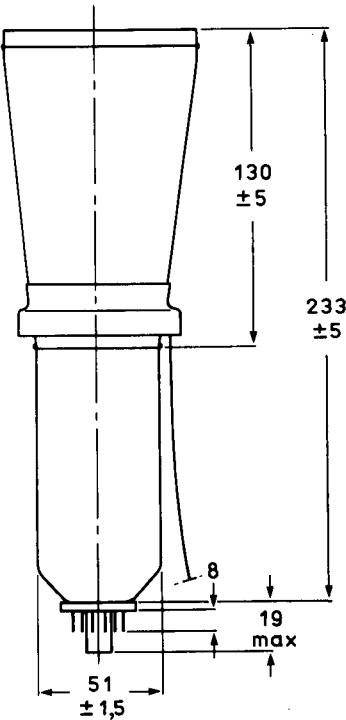
Innenraster (/119)²⁾

Linienbreite 0,2 mm
 Punktdurchmesser 0,4 mm
 Farbe rot



Anmerkungen siehe 7. Seite dieses Datenblattes

D 12-130 GY/119



7290347.1V1

Länge der Röhre mit Fassung:

max. 257 mm

Sockel:

12polig nach JEDEC B12-246

Masse:

ca. 0,7 kg

Einbaulage: *)

beliebig

Zubehör:

Transportschutz für Sockel

wird mit der Röhre geliefert

Fassung

55 594

mit Lötösen

55 595

mit Lötstiften (für gedr. Schaltung)

*) Der Einbau der Röhre muß in jedem Fall so erfolgen, daß in Kolben und Sockel keine mechanischen Glasspannungen auftreten. Unter keinen Umständen darf die Fassung zur Halterung der Röhre dienen.

D 12-130 GY/119

Fokussierung:

elektrostatisch

3)

Ablenkung:

doppelt-elektrostatisch, symmetrisch

Winkel zwischen der hor. und vert.

Ablenkrichtung:

90°

Winkel zwischen der horizontalen Ablenk-
richtung und der horizontalen Schirm-
mittellinie (siehe Korrekturspule):

max. 5°

Abweichung des unabgelenkten
Leuchtflecks

horizontal:

max. 4 mm

vertikal:

max. 2 mm

Abweichung von der Ablenklinearität:

5)

max. 2 %

Linienbreite:

gemessen mit schrumpfendem Ablenk-
raster bei $I_{G2G4G5,(L)} = 10 \mu A$:

ca. 0,2 mm

6)

Geometriezeichnung:

Nach Korrektur liegen die Abweichungen
eines geschriebenen Rasters innerhalb
konzentrischer Rechtecke von 80 mm x 64 mm
und 78,3 mm x 62,3 mm, ausgerichtet auf
die Referenzpunkte der Frontplatte

Kapazitäten:

Ablenkplatte X1 gegen alle anderen Elektroden außer X2

$c_{x1(x2)} = 4,5 \text{ pF}$

Ablenkplatte X2 gegen alle anderen Elektroden außer X1

$c_{x2(x1)} = 4,5 \text{ pF}$

Ablenkplatte Y1 gegen alle anderen Elektroden außer Y2

$c_{y1(y2)} = 3,5 \text{ pF}$

Ablenkplatte Y2 gegen alle anderen Elektroden außer Y1

$c_{y2(y1)} = 3,5 \text{ pF}$

Ablenkplatte X1 gegen X2

$c_{x1x2} = 2 \text{ pF}$

Ablenkplatte Y1 gegen Y2

$c_{y1y2} = 1 \text{ pF}$

Steuergitter G1 gegen alle anderen Elektroden

$c_{g1} = 6 \text{ pF}$

Katode K gegen alle anderen Elektroden

$c_k = 2,7 \text{ pF}$

Gitter G6 gegen alle anderen Elektroden

$c_{g6} = 11 \text{ pF}$

Anmerkungen siehe 7. Seite dieses Datenblattes

D 12-130 GY/119

Heizung:

indirekt durch Wechsel- oder Gleichstrom,
Parallelspeisung

Heizspannung

$$U_F = 6,3 \text{ V}$$

Heizstrom

$$I_F = 100 \text{ mA}$$

Heizzeit um 10 % des endlichen Katoden-
stromes bei Betriebseinstellung zu erreichen

$$t_h \approx 7 \text{ s}$$

Grenzdaten: (absolute Werte)

Beschleunigungsspannung

$$U_{G2G4G5, (L)} = \text{max. } 2200 \text{ V}$$

Fokussierspannung

$$U_{G3} = \text{max. } 2200 \text{ V}$$

Steuergritterspannung

$$-U_{G1} = \text{max. } 200 \text{ V}$$

$$= \text{min. } 0 \text{ V}$$

Gitter-Steuer Spannung, Mittelwert
über 1 ms

$$U_1 = \text{max. } 20 \text{ V}$$

Steuergritter Ableitwiderstand

$$R_{G1} = \text{max. } 1 \text{ M}\Omega$$

Spannung zwischen Gitter 2, 4, 5
und Gitter 6

$$U_{G2G4G5(L)/G6} = \text{max. } \pm 500 \text{ V}$$

Spannung zwischen Gitter 2, 4, 5
und einer beliebigen Ablenkplatte

$$U_{G2G4G5(L)/XY} = \text{max. } \pm 500 \text{ V}$$

Spez. Leuchtschirmbelastung

$$P_{LM} = \text{max. } 3 \text{ mW/cm}^2$$

Spannung zwischen Heizfaden und Katode

$$U_{-FK} = \text{max. } 125 \text{ V}$$

Heizspannung

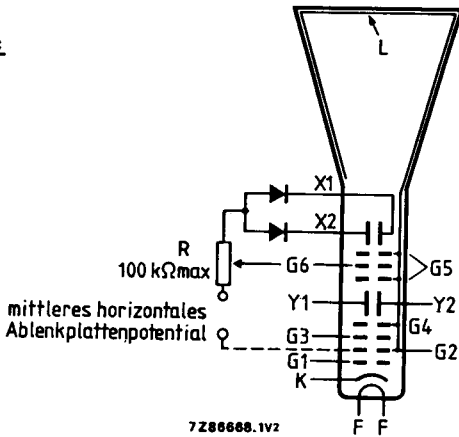
$$U_{+FK} = \text{max. } 125 \text{ V}$$

$$U_{FF} = \text{max. } 6,6 \text{ V}$$

$$= \text{min. } 6,0 \text{ V}$$

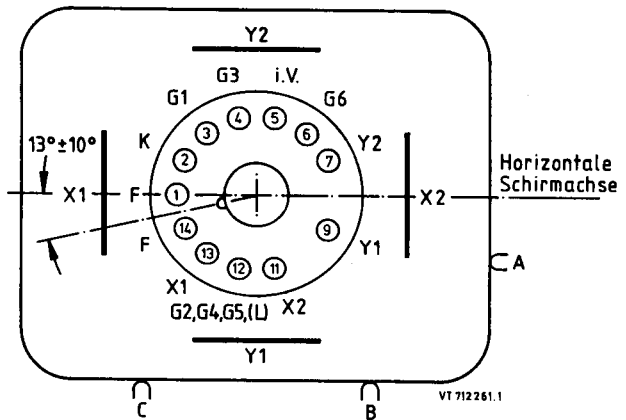
D 12-130 GY/119

Systemaufbau:



Beschaltung und Lage der Ablenklplatten: ²⁾

(von der Sockelseite gesehen)



Betriebsdaten: ⁷⁾

| | | | | |
|--|-------|--------------------------|---|----------------------|
| Beschleunigungsspannung | | $U_{G2G4G5, (L)}$ | = | 2000 V |
| Astigmatismus-Korrekturspannung | 4) | $\Delta U_{G2G4G5, (L)}$ | = | 0 V |
| Fokussierspannung | 8) | U_{G3} | = | 220...360 V |
| Steuergitterspannung für visuelle Strahlunterdrückung | 9) | $-U_{G1}$ | = | 22...65 V |
| Gitter-Steuerspannung für einen Leuchtschirmstrom $I_L = 10 \mu A$ | 6) 9) | U_1 | ≈ | 11 V |
| Ablenkkoeffizient in horizontaler Richtung | 10) | d_x | = | 32 (\leq 35) V/cm |
| in vertikaler Richtung | | d_y | = | 21 (\leq 23) V/cm |

Anmerkungen siehe nächste Seite

D 12-130 GY/119

Korrekturspule:

| | | |
|--|------------|------------------------------|
| Windungszahl | n | = 1000 |
| Widerstand bei $\vartheta_{sp} = 20^\circ\text{C}$ | R_{20} | = $180 \Omega \pm 25 \Omega$ |
| Temperaturkoeffizient | TK_R | = 0,4 %/K |
| Korrekturspulenstrom für $\pm 1^\circ$ Drehung | I_{Korr} | $\approx 6 \text{ mA}$ |
| Max. Korrekturspulenspannung für Röhrentoleranz ($\pm 5^\circ$) und erdmagnetisches Restfeld nach angemessener Abschirmung ($\pm 2^\circ$). | U_{Korr} | $\approx 12 \text{ V}$ |

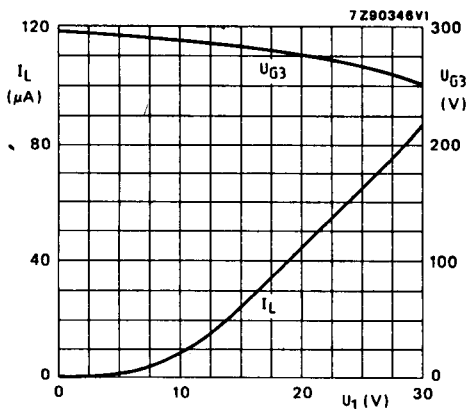
- 1) Frontplatte, Konus und Schmelznaht passen durch eine Öffnung von 101 mm x 85 mm (Diagonale = 125 mm).
- 2) Die Verwendung einer Maske mit einer Öffnung von 82 mm x 66 mm wird empfohlen, da die Schmelznaht durch die Frontplatte sichtbar ist und nicht notwendigerweise auf das Innenraster ausgerichtet ist.
Die Lage des Innenrasters auf der Frontplatte ist auf die Referenzpunkte A, B und C (Anschlagpunkte an der Frontplattenkante) bezogen.
Sie erleichtern wesentlich den Einbau der Oszilloskopröhre.
- 3) Die Oszilloskopröhre besitzt eine besondere Elektrode (G_6) zwischen den Ablenkplattenpaaren zur dynamischen Nachfokussierung des abgelenkten Elektronenstrahls, d.h. zur Korrektur der Randunschärfe, die durch Strahlverlängerung hervorgerufen wird.
Die dynamische Nachfokussierung erfolgt durch eine negative Korrekturspannung an G_6 proportional zu und ca. 50 % der augenblicklichen negativen horizontalen Ablenkspannung. Der Innenwiderstand der Korrekturschaltung muß $< 100 \text{ k}\Omega$ und zur Vermeidung von Verzerrungen die Ausgangsimpedanz des horizontalen Ablenkverstärkers $\geq 10 \text{ k}\Omega$ sein. Wird dynamische Nachfokussierung nicht angewendet, ist G_6 auf das mittlere Potential des horizontalen Ablenkplattenpaares zu legen.
- 4) Das eingebaute permanentmagnetische elektronenoptische Linsensystem korrigiert Winkelabweichungen zwischen der horizontalen und vertikalen Strahl-ablenkung (Orthogonalität), Exzentrizität sowie Astigmatismus des Leuchtflecks.
Eine optimale Leuchtfleckform kann mit einer Beschleunigungsspannung $U_{G2G4G5(L)}$ gleich dem mittleren Potential des vertikalen Ablenkplattenpaares erreicht werden.
- 5) gemessen bei 25 % und ≤ 75 % der nutzbaren Ablenkung

D 12-130 GY/119

- 6) Die Konstruktion dieser Röhrentypen läßt die direkte Messung des Strahlstromes nicht zu. Dieser wird wie folgt ermittelt:
Bei den angegebenen Betriebsdaten und einem Raster, das die nutzbare Schirmfläche nicht überschreibt, wird U_{G1} auf $I_{G2G4G5,(L)} \approx 10 \mu A$ und U_{G3} auf optimale Punktstärke in Schirmmitte eingestellt.

Für die folgende Messung des Strahlstromes sind Gitter G_6 und G_2 zu verbinden und die Dioden von den horizontalen Ablenkplatten abzutrennen. Ohne Ablenkrafter werden die Potentiale der Ablenkplattenpaare auf $U_{X1} = 1300 V$, $U_{X2} = 1700 V$ und $U_{Y1} = U_{Y2} = 2000 V$ geändert. Der gesamte Strahlstrom trifft nunmehr auf X2. Er kann dort gemessen und mit U_{G1} auf $10 \mu A$ eingestellt werden. Danach wird ohne Veränderung von U_{G1} der Ausgangszustand wieder hergestellt. Der Leuchtschirmstrom für das dargestellte Ablenkrafter beträgt nun $10 \mu A$. Mit U_{G3} wird in Schirmmitte optimal fokussiert. Mit der Korrekturspannung an G_6 erfolgt die dynamische Nachfokussierung für optimale vertikale Linienbreite.

- 7) Das mittlere Potential sowohl der horizontalen als auch der vertikalen Ablenkplatten soll gleich der Beschleunigungsspannung $U_{G2G4G5,(L)}$ sein.
- 8) Für leichte Einstellung der optimalen Leuchtfleckform sollte der Spannungshub der Fokussiereinstellung an der Frontplatte des Oszilloskopes auf 50 V begrenzt werden. Die Fokussierspannung U_{G3} nimmt ab mit steigender Gitter-Steuerspannung U_1 .
- 9) Der Spannungshub der Intensitätseinstellung an der Frontplatte des Oszilloskopes sollte auf den Wert für max. nützlichen Leuchtschirmstrom ($I_L \approx 80 \mu A$) begrenzt werden. Dieser wird entweder bei einer Gittersteuerspannung (bis zu 30 V) oder bei der zumutbaren max. Linienbreite erreicht. Der dem anteiligen Schirmstrom I_L entsprechenden Katodenstrom I_K oder Beschleunigungselektrodenstrom ($I_{G2G4G5,(L)}$ bis zu $500 \mu A$) können nicht zur Einstellung benutzt werden; sie sind von dem Gitter-Steuerspannungswert $-U_{G1}$ für visuelle Unterdrückung des fokussierten Leuchtflecks abhängig.
- 10) Es müssen Ablenkverstärker mit niedriger Ausgangsimpedanz verwendet werden, da bei voller Ablenkung ein Teil des Elektronenstrahls die Ablenkplatten streift.



Leuchtschirmstrom I_L und Fokussierspannung U_{G3} in Abhängigkeit von der Gitter-Steuerspannung U_1