

C.D.C.

# MT 125

TUBE ÉLECTROMAGNÉTIQUE DE 25 cm  
A FOND PLAT, POUR TÉLÉVISION

CULOT

Duodécéal 7 broches

CHAUFFAGE

6,3 V 0,8 A

CAPACITES

Grille ..... 5 pF  
Cathode ..... 6 pF

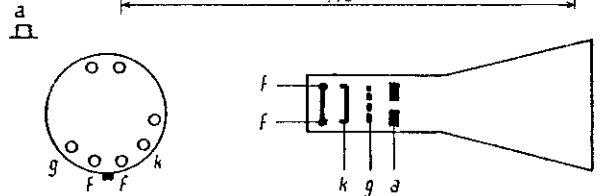
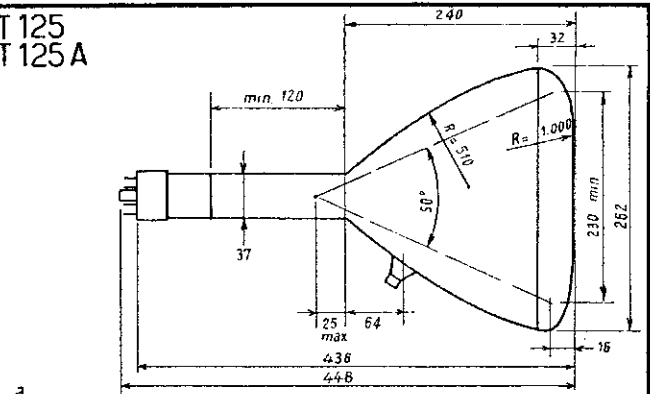
CARACTERISTIQUES D'UTILISATION

Tension d'anode ..... 5 kV  
Tension de grille I correspondant à l'extinction du spot immobile ..... -20 à -50 V  
Tension de modulation (crête) ..... 20 à 30 V  
Dimensions de l'image ..... 150 x 200 mm

CARACTERISTIQUES LIMITES

Tension minimum d'anode ..... 3 kV  
Tension maximum d'anode ..... 10 kV  
Tension minimum de grille ..... 0 V  
Tension maximum de grille ..... -125 V  
Courant moyen maximum de faisceau ..... 200 µA  
Brillance correspondante ..... 30 nits  
(1 nit = 1 bougie par mètre carré)  
Tension maximum filament-cathode ..... 80 V  
Isolement filament-cathode ..... 10 MΩ

MT 125  
MT 125 A



# MT 125 A

TUBE ÉLECTROMAGNÉTIQUE DE 25 cm  
A ÉCRAN ALUMINISÉ, POUR TÉLÉVISION

CULOT

Duodécéal 7 broches

CHAUFFAGE

6,3 V 0,8 A

CAPACITES

Grille ..... 5 pF  
Cathode ..... 6 pF

CARACTERISTIQUES D'UTILISATION

Tension d'anode (450 lignes) ..... 8 kV  
Tension d'anode (819 lignes) ..... 10 kV  
Tension de grille I correspondant à l'extinction du spot immobile ..... -15 à -55 V  
Tension de modulation (crête) ..... 20 à 30 V  
Dimensions de l'image ..... 150 x 200 mm

CARACTERISTIQUES LIMITES

Tension minimum d'anode ..... 6 kV  
Tension maximum d'anode ..... 10 kV  
Tension minimum de grille ..... 0 V  
Tension maximum de grille ..... -125 V  
Courant maximum de faisceau ..... 250 µA  
Brillance correspondante ..... 30 nits  
Tension maximum filament-cathode ..... 80 V  
Isolement filament-cathode ..... 10 MΩ

