

WE 17

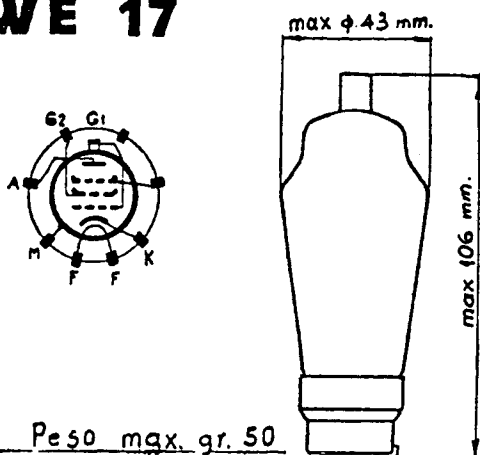


Fig. 13.38. - Pentodo per a. f. e b. f. WE17.

Pentodo non multimu per alta, media e bassa frequenza.

La piccola capacità griglia-placca, la forte resistenza interna e la notevole pendenza permettono di ottenere alta amplificazione e buona selettività nelle onde lunghe, medie e corte.

Come rivelatrice di griglia in reazione, fig. 13.41, seguita da una finale ad alta pendenza, permette di sviluppare ricevitori economici di alto rendimento. In media frequenza può essere impiegato, purchè la tensione oscillante di griglia non superi i 0,6 volt. In bassa

frequenza, data la grande amplificazione, permette di usare forti reazioni negative, mantenendo ancora notevolmente alta la sensibilità dello stadio.

Collegando insieme placca e griglia schermo si ottiene un triodo a bassa resistenza interna che può essere usato in bassa frequenza con accoppiamento a trasformatore. Bulbo in vetro metallizzato con zoccolo a contatti laterali. Accensione indiretta. Catodo a riscaldamento rapido con filamento spiralizzato.

Tensione di accensione	6,3 V
Corrente di accensione	400 mA

VALORI DI ESERCIZIO:

1. Amplificatrice di alta e media frequenza:

Tensione anodica	250 V
Tensione di schermo	100 V
Tensione base di griglia	-2 V
Corrente anodica	3 mA
Corrente di schermo	1 mA
Intraeffetto di schermo	4 %
Pendenza	2,1 mA/V
Resistenza interna	>1,5 MΩ
Resistenza di catodo	500 Ω

2. Amplificatrice BF a resistenza capacità, fig. 13.39:

Tensione di esercizio	250	250	250 V
Resistenza esterna	0,3	0,2	0,1M Ω
Resistenza di schermo	0,8	0,4	0,25 MΩ
Resistenza di catodo	4	2,5	1,6 KΩ
Corrente anodica	0,25	0,9	1,4 mA
Corrente di schermo	0,2	0,4	0,55 mA
Amplificazione	165	145	100

3. Come triodo (placca unita a schermo) fig. 13.40:

Tensione anodica	200 V
Tensione base di griglia	5 V
Corrente anodica	6 mA

VALVOLE RICEVENTI (PRODUZIONE PHILIPS E TELEFUNKEN)

Pendenza	3 mA/V
Intraeffetto	4 %
Resistenza interna	8,5 K Ω

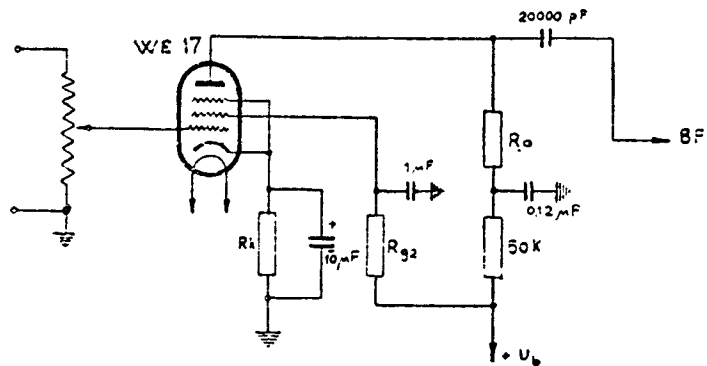


Fig. 13.39. - WE17 amplificatrice di tensione BF.

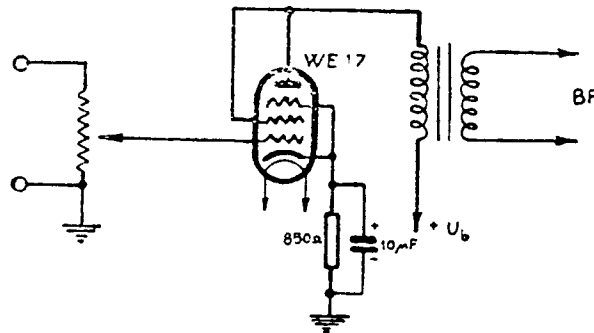


Fig. 13.40. - WE17 triodo finale (V. anche la fig. 13.50).

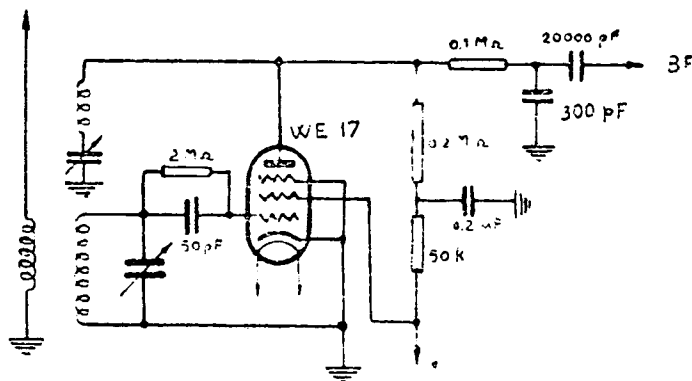


Fig. 13.41. - WE17 rivelatore in reazione.

VALORI LIMITE:

Tensione anodica a freddo	550 V
Tensione anodica	300 V
Tensione anodica (triodo)	200 V

CAPITOLO TREDICESIMO

Dissipazione anodica	1,5 W
Dissipazione anodica (triolo)	1,5 W
Tensione di schermo a freddo	550 V
Tensione di schermo	200 V
Dissipazione di schermo	0,4 W
Corrente di catodo	10 mA
Resistenza di griglia	3 M Ω
Tensione base per iniz. corr. griglia	-1,3 V
Tensione fra catodo e filamento	100 V
Resistenza esterna fra catodo e filamento	20000 Ω

CAPACITÀ:

Capacità anodo griglia	<0,003 pF
Capacità d'entrata	6,4 pF
Capacità d'uscita	7,6 pF