

# PHILIPS ZENDLAMP



## TC 03/5

De TC 03/5 is een 5-Watt zendlamp, welke speciaal geconstrueerd is voor amateurs, die met eenvoudige hulpapparaten, zoals die in de ontvangstechniek gebruikt worden, meer willen bereiken, dan met een ontvanglamp als oscillator mogelijk is.

De lamp is voorzien van een oxyd-gloeidraad met zeer hoge emissie; de gloei-spanning bedraagt 4 V, de gloeistroom slechts 0.275 A, zoodat desgewenscht de voeding door een 4-V accu plaats kan hebben. Aanbevolen wordt echter den gloeidraad met wisselstroom te voeden en daarbij gebruik

te maken van den Philips gloeistroomtransformator 4009.

De anodespanning is zeer laag; de maximale anodespanning bedraagt 300 V, waarbij een nuttige energie van 5 watt verkregen kan worden. Echter zijn ook bij 220 V anodespanning reeds zeer goede resultaten mogelijk.

Rooster en gloeidraad zijn beide boven uitgevoerd, tengevolge waarvan de lampcapaciteit zeer klein is. Hierdoor kan de lamp ook zeer goed werken op ultra korte golven tot 3,5 m toe.

### GELIJKRICHTER.

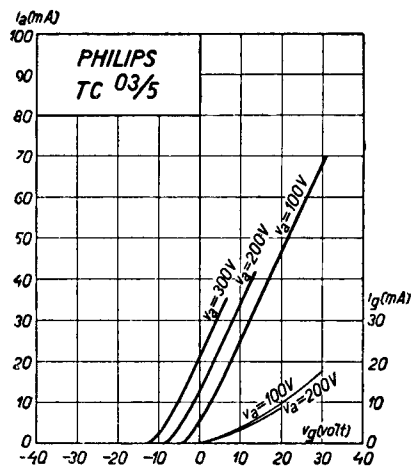
Als gelijkrichtlamp wordt Philips dubbelfasige gelijkrichtlamp No. 506 aanbevolen ( $2 \times 300$  V, 75 mA).

Onderstaande tabel geldt voor een anodespanning van 400 V en een golflengte van 15 m.

Rendement . . . . .	30	40	50	%
Toegevoerd vermogen . .	8,5	10	10	watt
Nuttig vermogen . . . . .	2,5	4	5	watt
Anodedissipatie . . . . .	6	6	5	watt

# PHILIPS ZENDLAMP

## TC 03/5



Gloeispanning . . . . .	$V_f = 4 \text{ V}$
Gloeistroom . . . . .	$I_f = 0.275 \text{ A}$
Verzadigingsstroom . . . . .	$I_s = \text{ca. } 100 \text{ mA}$
Anodespanning . . . . .	$V_a = 150\text{--}300 \text{ V}$
Anodedissipatie . . . . .	$w_a = 6 \text{ W}$
Anodedissipatie beproefd op . . . . .	$w_{at} = 10 \text{ W}$
Versterkingsfactor . . . . .	$g = \text{ca. } 25$
Steilheid . . . . .	$S = \text{ca. } 1.8 \text{ mA/V}$
Inwendige weerstand . . . . .	$R_i = \text{ca. } 14000 \text{ } \Omega$
Grootste diameter . . . . .	$d = 55 \text{ mm}$
Grootste lengte . . . . .	$l = 130 \text{ mm}$

Alle opgaven gelden voor het gebruik van **gelijkstroom voor de anodevoeding**. Bij gebruik van wisselstroom of gelijkgerichten wisselstroom, die onvoldoende afgevlakt is, zijn de stroomen wat kleiner en het vermogen dus ook.

#### **Gebruik op golflengten groter dan 15 M.**

Bij het gebruik op grotere golflengten mag de anodespanning boven 300 V worden opgevoerd, mits de anodedissipatie niet hoger wordt dan 6 W. Het verdient aanbeveling, de eerste instellingen te verrichten met volle gloeispanning en **lage anodespanning** (300 V) waardoor de kans op ernstige overbelasting tengevolge van een foutieve instelling wordt verminderd. Wanneer de zender eenmaal naar behooren werkt, kan de anodespanning verhoogd worden.

Het is raadzaam bij het werken met hogere anodespanning, de waarde van den lekweerstand te vergroeten; bij 500 V anodespanning b.v. tot circa 10000 Ohm.

#### **Gebruik op golflengten kleiner dan 15 m.**

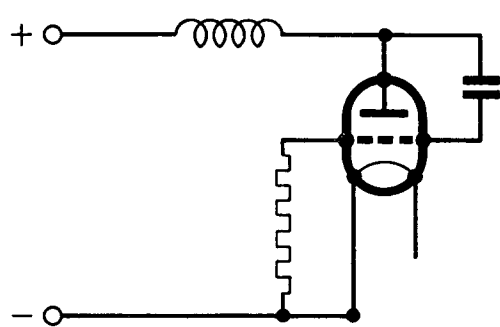


Fig. 4

De kleinste golflengte, die men met terugkoppeling kan bereiken, is ongeveer 3,5 m. Dergelijke korte golven worden verkregen door een draadlus of een recht stuk draad tusschen anode en rooster aan te sluiten, met een scheidingscondensator van de orde van 50 cm in het midden (zie fig. 4).

#### **Gelijkrichter.**

Voor de gelijkrichting van de anodespanning kan een gelijkrichtlamp dienen, zooals deze in plaatsspanningapparaten gebruikt wordt. In het bijzonder wordt de Philips dubbelphasige gelijkrichtlamp No. 506 aanbevolen (2 × 300 V, 75 mA).

#### **Modulator.**

Als modulatorlampen bij anodespanningsmodulatie (Heising) worden 2 parallel geschakelde lampen TC 03/5 aanbevolen. De anodestroom per lamp moet bij 300 V anodespanning op circa 6 mA per lamp worden ingesteld, waarbij een modulatie-diepte van circa 40 % bereikt kan worden.

**PRIJS SLECHTS f 10,50**

# PHILIPS

## AMATEUR ZENDLAMP

### TC 03/5



Rekening houdende met de wenschen van vele amateurs, heeft de N.V. PHILIPS' RADIO een amateurzendlamp - TC 03/5 - geconstrueerd, welke bij lage spanningen uitstekende resultaten geeft, terwijl de prijs haar onder ieders bereik brengt.

De TC 03/5 is speciaal geconstrueerd voor amateurs, die met eenvoudige hulpapparaten, zooals die in de ontvangtechniek gebruikt worden, meer willen bereiken dan met een ontvanger als oscillator mogelijk is. De lamp is voorzien van een oxyddraad met zeer hooge emissie; de gloeispanning bedraagt 4 V, de gloeistroom slechts 0,275 A, zoodat desgewenscht de voeding door een 4 V accu kan plaats hebben. Het verdient dan evenwel aanbeveling, de gloeidraad-aansluiting b.v. eenmaal per week te verwisselen, teneinde een meer regelmatige belasting van den gloeidraad te verkrijgen.

Aanbevolen wordt, den gloeidraad met wisselstroom te voeden en daarbij gebruik te maken van den **Philips Gloeistroom-transformator No. 4009**.

De anodespanning is zeer laag; de maximale anodespanning bedraagt 300 V, waarbij een nuttige energie van 5 W verkregen kan worden. Echter zijn ook bij 220 V anodespanning reeds zeer goede resultaten mogelijk.

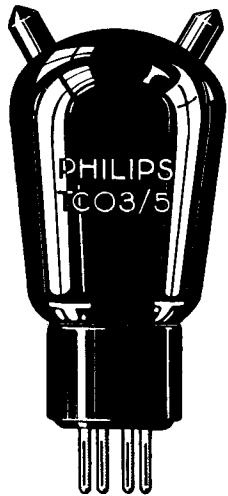


Fig. 1

De TC 03/5 is eveneens bijzonder geschikt voor kleine transportable zenders.

Deze lamp is voorzien van de normale A-huls, waarvan echter alleen de gloeidraadpennen zijn aangesloten, omdat rooster en anode beide naar boven uitgevoerd zijn. Tengevolge van deze speciale uitvoering is de inwendige lamppaciteit zeer klein en kan de lamp ook op ultra-korte golven, zeer goed werken.

Zij kan gebruikt worden:

1. als oscillator, op golflengten tot 3,5 m;
2. als energie-versterker in een zender, waarbij de rooster-excitatie met behulp van een stuuramp verkregen wordt.

#### Gebruik als oscillator op een golflengte van ca. 15 m.

Bij 300 V anodespanning kan de lekweerstand een waarde hebben van 5000 à 10000 ohm, afhankelijk van het rendement, dat men wenscht te bereiken. Bij een hoogere waarde van den lekweerstand wordt het rendement gewoonlijk grooter, echter daalt daarbij de opgenomen (en afgegeven) energie tevens.

#### GEGEVENS ;

gloeispanning	$v_f = 4 \text{ V}$
gloeistroom	$i_f = 0,275 \text{ A}$
verzadigingsstroom	$i_s = \text{ca. } 100 \text{ mA}$
anodespanning	$v_a = 150\text{-}300 \text{ V}$
anodedissipatie	$w_a = 6 \text{ W}$
anodedissipatie beproefd op	$w_{at} = 10 \text{ W}$
versterkingsfactor	$g = \text{ca. } 25$
steilheid	$S = \text{ca. } 1,8 \text{ mA/V}$
inwendige weerstand	$R_i = \text{ca. } 14000 \Omega$
grootste diameter	$d = 55 \text{ mm}$
grootste lengte	$l = 130 \text{ mm}$

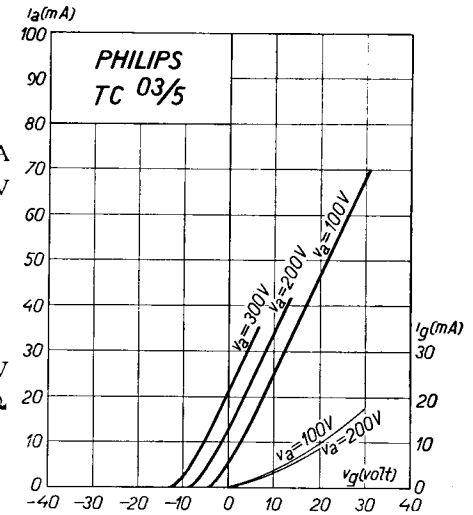


Fig. 2

Bij lagere anodespanning b.v. 200 V, wordt meer energie aan de antenne afgegeven met een **kleinere** waarde van den lekweerstand. Soms kan de lekweerstand zelfs wel geheel weggelaten worden, echter niet de daarmee in serie geschakelde hoogfrequent-smoospoel, die in dat geval direct tusschen het rooster en een der gloeidraadpolen geschakeld wordt, in serie met een milli-ampèremeter. (Zie fig. 3.)

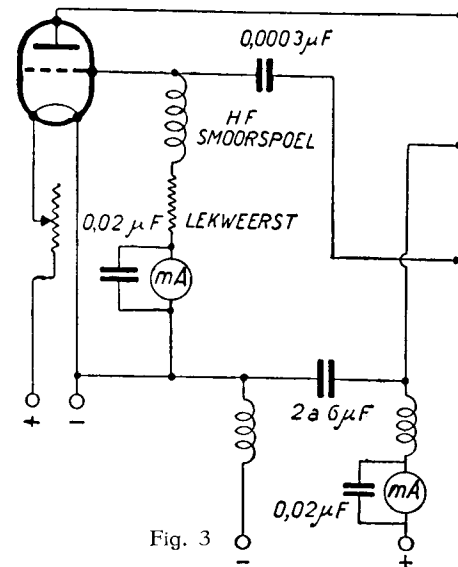


Fig. 3

Met zeer los gekoppelden antennekring, of wanneer de antennekring niet in resonantie is met den zenderkring, zal de anodestroom zeer klein zijn, daarentegen de roosterstroom vrij groot. Door de antennekoppeling vaster te maken en (of) den antennekring op den zenderkring af te stemmen, zal de roosterstroom afnemen en de anodestroom toenemen tot 30 à 35 mA, hetgeen een goede waarde is voor een veilig bedrijf. Bij juiste instelling zal de roosterstroom 15 à 20 % van den anodestroom bedragen.