

Wassergekühlte Sendetriode Water-Cooled Transmitting Triode Triode à refroidissement par eau

ATW 10-3

4

Hauptdaten

Quick Reference Data

Caractéristiques principales

P_a max	10 kW
V_a max	12 kV
I_a max	2,75 A
* P_o max	22 kW
f max	55 MHz

*Klasse C, HF, unmoduliert
Class C, RF, unmodulated
Classe C, HF, sans modulation

Anwendungen:

Verstärker HF und NF, Industriegeneratoren

Applications:

RF and AF amplifier, industrial generators

Applications:

Amplificateurs HF et BF, générateurs industriels

Merkmal:

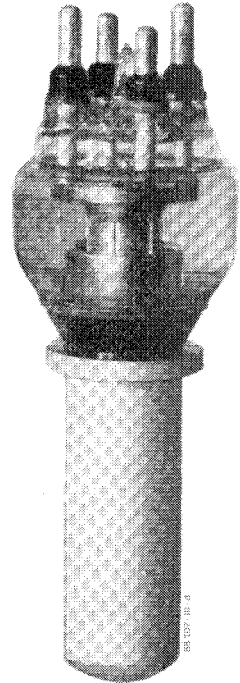
Wolframkathode

Feature:

Tungsten cathode

Caractéristique:

Cathode en tungstène



ATW 10-3

Allgemeine Daten General Data Caractéristiques générales

Elektrische Daten Electrical Data Caractéristiques électriques

Kathode: Wolfram, direkt geheizt Cathode: Tungsten, directly heated Cathode: Tungstène, chauffage direct	1 Ph.
V_f	≈ 12 V †
I_f	≈ 150 A
R_f	$\approx 0,0067$ Ω
V_a	max. 12 kV
I_a	max. 2,75 A
P_a	max. 10 kW
P_g	max. 0,5 kW
V_g	max. -1,5 kV
I_g	max. 0,5 A
S (3,5 A/3 kV)	≈ 20 mA/V
μ	≈ 28
C_{a-g}	23 pF
C_{g-c}	29 pF
C_{c-a}	3 pF
f	max. 55 MHz

Die genaue Heizspannung, für welche der Emissionsstrom I_0 den Wert von 13 A erreicht, wird für jede Röhre einzeln (auf ihrer Prüfetikette) angegeben

The exact value of the filament voltage to obtain the maximum permissible emission current I_0 of 13 A is given on the report card attached to each tube

La valeur exacte de la tension de chauffage pour laquelle on obtient le courant d'émission I_0 max. admissible de 13 A est indiquée sur l'étiquette de contrôle qui accompagne chaque tube

Mechanische Daten Mechanical Data Caractéristiques mécaniques

Anodenkühlung .. Wasser Anode cooling water Refroidissement de l'anode eau	$Q \approx 12$ l/min
Kühlung der Heizungs- durchführungen bei f > 25 MHz Luft Filament connections cooled by air f > 25 Mc/s	$Q \approx 0,15$ m ³ /min $p \approx 20$ mm H ₂ O
Refroidissement des broches du filament pour f > 25 MHz air	
T_g	max. 150 °C
T_p	max. 200 °C
T_o	max. 60 °C

Gewicht Weight Poids	netto net	1,5 kg
	verpackt gross emballé	≈ 7 kg

Montage der Röhre: senkrecht, Anode unten
Tube mounting position: vertical, anode down
Montage du tube: vertical, anode en bas

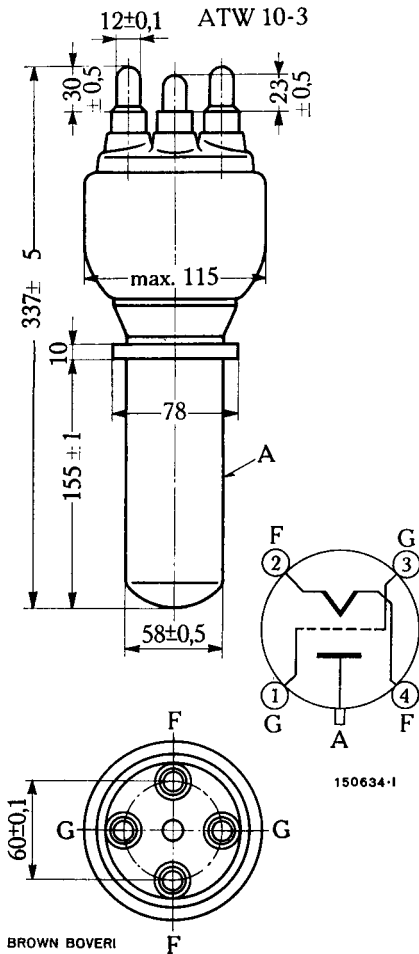
Abweichung / deviation ... max. 2 mm/m

Die normalen Betriebsdaten und Kurven sind die gleichen wie die der ATL 10-3

Operating conditions and curves are the same as for type ATL 10-3

Les caractéristiques normales de service et les courbes sont les mêmes que celles du type ATL 10-3

**Röhre für Wasserkühlung
 Tube for Water Cooling
 Tube à refroidissement par eau**



BROWN BOVERI

Zubehör - Accessories - Accessoires :

Anschlussklemmen Connectors Pincas de raccordement	HR 405 365 R1
--	---------------

Wasserkühlmantel Water jacket Chemise de refroidissement	W 10a
--	-------

siehe Kapitel 11
 see chapter 11
 voir chapitre 11

Abmessungen in mm / Dimensions in mm / Dimensions en mm