

# Siedegekühlte Sendetriode Vapour-Cooled Transmitting Triode Triode d'émission à refroidissement par vaporisation d'eau

**BTS 15-3**

**5**

## Hauptdaten

### Quick Reference Data

### Caractéristiques principales

$P_a$ max	27 kW
$V_a$ max	12 kV
$I_a$ max	7 A
* $P_O$ max	66 kW
f max	100 MHz

\*Klasse C, HF, unmoduliert  
Class C, RF, unmodulated  
Classe C, HF, sans modulation

## Anwendungen:

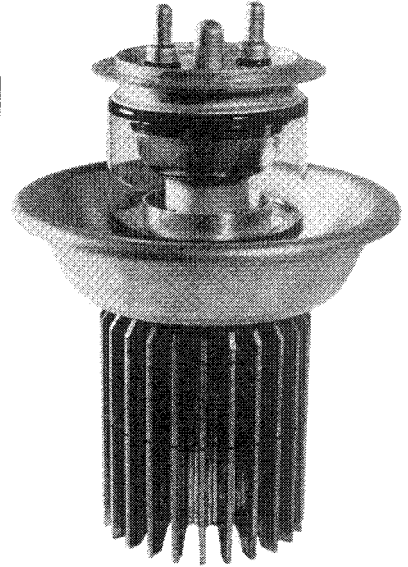
Nachrichtentechnik HF und NF und Industrie

## Applications:

Broadcast RF and AF and industry

## Applications:

Télécommunications HF et BF et l'industrie



BROWN BOVERI 131945.II

**BTS 15-3**

# Allgemeine Daten General Data Caractéristiques générales

## Elektrische Daten

### Electrical Data

#### Caractéristiques électriques

Kathode | Wolfram thoriert, direkt geheizt  
Cathode | Thoriated tungsten, directly heated  
Tungstène thorié, chauffage direct

$V_f$ .....	7,5	$V \pm 5\% \dagger$
$I_f$ .....	$\approx 150$	A
$R_f$ .....	$\approx 0,007$	$\Omega$
$V_a$ .....	max. 12	kV
$I_{kp} \dagger$ .....	max. 35	A
$P_a$ .....	max. 27	kW
$P_g$ .....	max. 1	kW
$V_g$ .....	max. -1,2	kV
$S$ (4 A/4 kV) .....	$\approx 40$	mA/V
$\mu$ .....	$\approx 35$	
$C_{a-g}$ .....	30	pF
$C_{g-c}$ .....	75	pF
$C_{a-c}$ .....	0,8	pF
$f$ .....	max. 100	MHz

$\dagger + 5\%$  bei / with / avec  $I_{kp} \leq 17$  A  
-10%

Die normalen Betriebsdaten sind die gleichen wie die der BTW15-3; Kennlinien siehe BTL15-3  
The Operating Conditions are the same as for type BTW15-3; curves see BTL15-3

Les caractéristiques normales de service sont les mêmes que celles du type BTW15-3; les courbes voir BTL15-3

## Mechanische Daten

### Mechanical Data

#### Caractéristiques mécaniques

Anodenkühlung: Verdampfung  
Anode cooling: vaporization  
Refroidissement de l'anode: évaporation

Röhrenkopfbeblasung .....
 |  $Q \approx 0,3$  m<sup>3</sup>/min || Air flow on the filament header .. Courant d'air sur la coupelle du tube ..... |

Luftmenge für Kühlflurtring .....
 |  $Q \approx$  0,1 m<sup>3</sup>/min || Quantity of air for cooling ring ... Débit d'air pour l'anneau de refroid. |

$T_g$  .....
 max. 160 °C || $T_{gs}$  ..... | max. 150 °C |
| $T_{gm}$  ..... | max. 150 °C |

Gewicht Weight Poids	netto net	12 kg
	verpackt gross emballé	$\approx 33$ kg

Montage der Röhre: senkrecht, Anode unten  
Tube mounting position: vertical, anode downwards

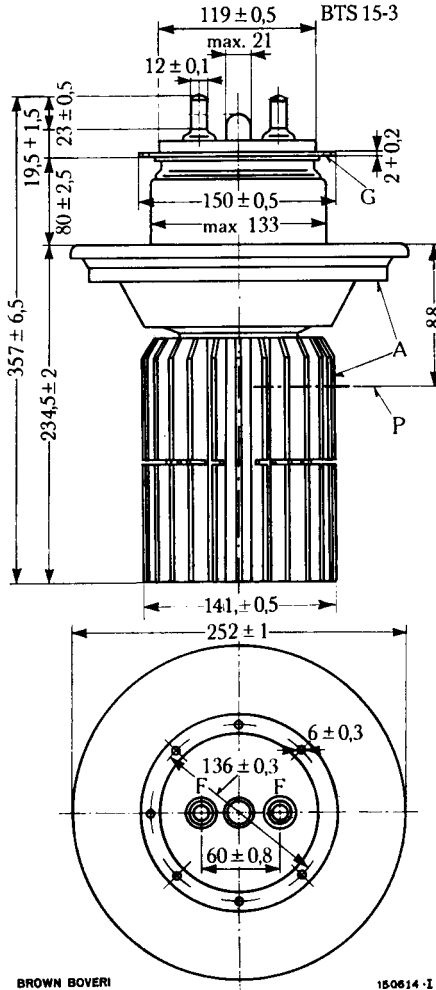
Montage du tube: vertical, anode en bas

Abweichung / Déviation .....
 max. 2 mm/m |

**Siedegekühlte Senderöhre BTS 15-3**

**Vapour-Cooled Transmitting Tube BTS 15-3**

**Tube d'émission à refroidissement par vaporisation d'eau BTS 15-3**



**Zubehör- Accessories- Accessoires :**

Anschlussklemmen Connectors Pincés de raccordement		HR 405 365 R1
Gitteranschlussklemme Grid connector Pince de raccordement de grille		HG 302 139 R2
Siedegefäss Boiler Bouilleur		SG 15a SGK 15a
siehe Kapitel 11 see chapter 11 voir chapitre 11		

P = einzuhaltender Normal-Wasserpegel (siehe Fig. 35, Kap. 2)

P = normal water level, held constant (see fig. 35, chapter 2)

P = niveau d'eau normal, tenu constant (voir fig. 35, chapitre 2)

BROWN BOVERI

150614-I

Abmessungen in mm / Dimensions in mm / Dimensions en mm