

# Siedgekühlte Hochleistungs-Sendetriode

## Vapour-Cooled High Power Transmitting Triode

### Triode d'émission de grande puissance à refroidissement par vaporisation d'eau

BTS 150-2

5

#### Hauptdaten

#### Quick Reference Data

#### Caractéristiques principales

$P_a$ max	220 kW
$V_a$ max	18 kV
$I_o$ max	48 A
* $P_o$ max	614 kW
f max	30 MHz

\*Klasse C, HF, unmoduliert  
Class C, RF, unmodulated  
Classe C, HF, sans modulation

#### Anwendungen:

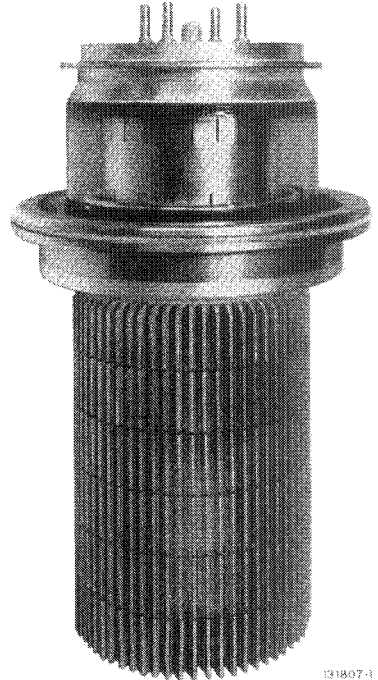
Nachrichtentechnik HF und NF und Industrie, für grosse Leistungen; 500- und 1000-kW-Sender.

#### Applications:

Broadcast RF and AF and industry, designed for high powers; 500 and 1000 kW transmitters.

#### Applications:

Télécommunications HF et BF et l'industrie, pour puissances élevées; émetteurs 500 et 1000 kW.



131807-1

BTS 150-2

# Allgemeine Daten General Data Caractéristiques générales

## Elektrische Daten

### Electrical Data

#### Caractéristiques électriques

Kathode	Wolfram thoriert, direkt geheizt
Cathode	Thoriated tungsten, directly heated
	Tungstène thorié, chauffage direct

V <sub>f</sub> .....	20	V ± 5%
I <sub>f</sub> .....	≈ 570	A
R <sub>f</sub> .....	≈ 0,004	Ω
V <sub>a</sub> .....	max. 18	kV
I <sub>kp</sub> .....	max. 300	A
P <sub>a</sub> .....	max. 220	kW
P <sub>g</sub> .....	max. 7	kW
V <sub>g</sub> .....	max. —1,5	kV
S (16 A/6 kV) .....	≈ 175	mA/V
μ .....	≈ 45	
C <sub>a-g</sub> .....	200	pF
C <sub>g-c</sub> .....	450	pF
C <sub>a-c</sub> .....	5	pF
f .....	max. 30	MHz

Die normalen Betriebsdaten und die Kennlinien sind die gleichen wie die der BTW150-2

Typical Operating Conditions and Curves are the same as for BTW150-2

Les caractéristiques normales de service et les courbes sont les mêmes que celles du type BTW150-2

## Mechanische Daten

### Mechanical Data

#### Caractéristiques mécaniques

Anodenkühlung:	Verdampfung
Anode cooling:	vaporization
Refroidissement de l'anode:	évaporation

Röhrenkopfbebläsung	Q ≈ 2,5 m <sup>3</sup> /min p ≈ 90 mm H <sub>2</sub> O
Air flow on the filament header	
Courant d'air sur la coupelle du tube	

Luftmenge für Kühllufring	Q ≈ 0,5 m <sup>3</sup> /min p ≈ 90 mm H <sub>2</sub> O
Quantity of air for cooling ring	
Débit d'air pour l'anneau de refroidissement	

T <sub>g</sub> .....	max. 160 °C
T <sub>gs</sub> .....	max. 150 °C
T <sub>gm</sub> .....	max. 150 °C

Gewicht	netto	96 kg
	net	
Weight	verpackt	≈ 226 kg
	gross	
Poids	gross	≈ 226 kg
	emballé	

Montage der Röhre: senkrecht, Anode unten  
Tube mounting position: vertical, anode downwards

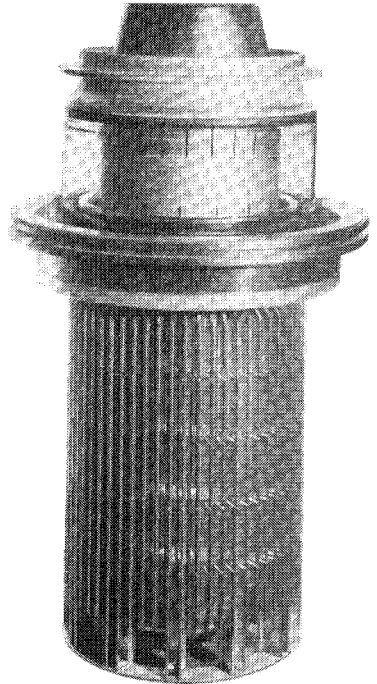
Montage du tube: vertical, anode en bas

Abweichung / Déviation ... max. 2 mm/m

Röhre mit Abdeckhaube zum Schutz der Heizstifte während des Transportes.

Tube with cover hood to protect the pins against incorrect handling during transport.

Tube avec couvercle pour la protection des broches contre une manipulation incorrecte pendant le transport.



143773

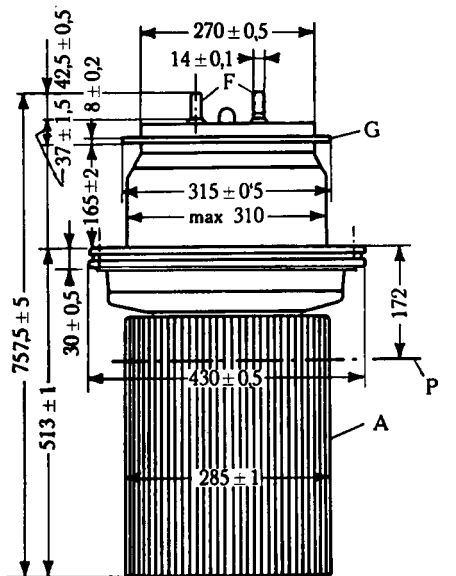
**BTS 150-2**

## Siedegekühlte Sendetriode BTS 150-2

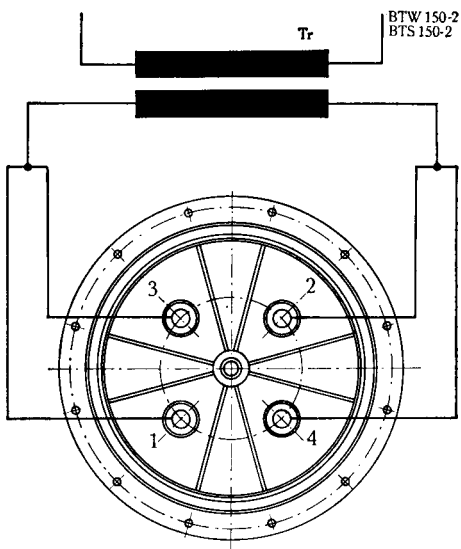
## Vapour-cooled Transmitting Triode BTS 150-2

## Triode d'émission à refroidissement par vaporisation d'eau BTS 150-2

BTS 150-2

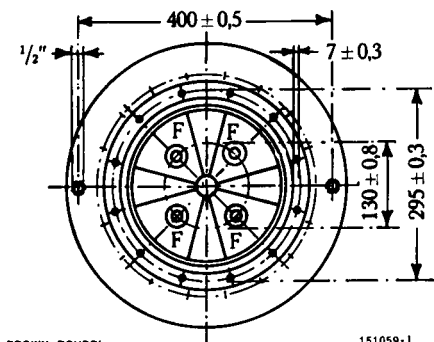


Schaltung der vier Heizstifte F (1-4)  
 Connection of the four filament pins F (1-4)  
 Connexion de quatre broches de sortie filament F (1-4)



BROWN BOVERI

134729 B



BROWN BOVERI

151059-1

P = einzuhaltender Normal-Wasser-  
 pegel (siehe Fig.35, Kap. 2)

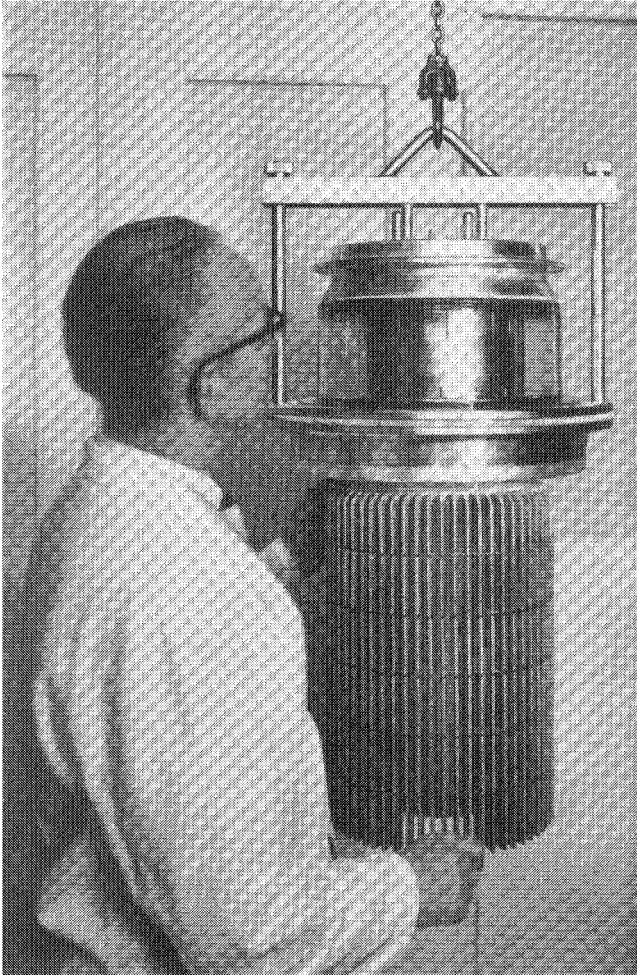
P = normal water level, held constant  
 (see fig.35, chapter 2)

P = niveau d'eau normal, tenu const-  
 tant (voir fig.35, chapitre 2)

**Zubehör – Accessories – Accessoires:**

<b>Anschlussklemmen</b> Connectors <b>BTW 150-2/BTS 150-2</b> Pincés de raccordement	HG 405 368 R1
<b>Luftführung, Röhrenkopfbeflasung</b> Air duct, for tube header <b>BTW 150-2/BTS 150-2</b> Guide d'air, pour la coupelle du tube	HR 200 977 R1
<b>Hebevorrichtung</b> Lifting ring <b>BTW 150-2</b> Extracteur	HR 100 296 R1
<b>Hebevorrichtung</b> Lifting support <b>BTS 150-2</b> Extracteur	HR 200 854 R1
<b>Wasserkühlmantel</b> Water jacket <b>BTW 150-2</b> Chemise de refroidissement	W 150a
<b>Siedegefäß</b> Boiler <b>BTS 150-2</b> Bouilleur	SG 150a SGK 150a
siehe Kapitel 11 see chapter 11 voir chapitre 11	

**BTS 150-2 mit Hebevorrichtung**  
**BTS 150-2 with Lifting Apparatus**  
**BTS 150-2 avec appareil de levage**



BROWN BOVERI

131805