

Siedegekühlte Sendetriode Vapour-Cooled Transmitting Triode Triode d'émission à refroidissement par vaporisation d'eau

BTS 50-3

5

Hauptdaten

Quick Reference Data

Caractéristiques principales

P_a max	80 kW
V_a max	15 kV
I_a max	19 A
* P_o max	216 kW
f max	30 MHz

*Klasse C, HF, unmoduliert
Class C, RF, unmodulated
Classe C, HF, sans modulation

Anwendungen:

Nachrichtentechnik HF und NF und Industrie

Applications:

Broadcast RF and AF and industry

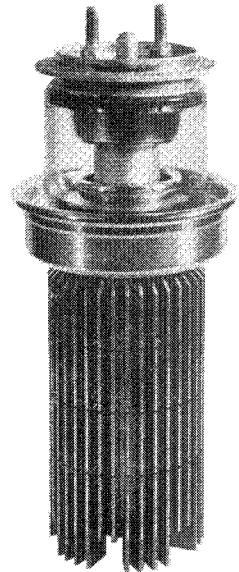
Applications:

Télécommunications HF et BF et l'industrie

Die BTS 50-3 ersetzt die BTS 50-1 ohne Änderung

BTS 50-3 replaces BTS 50-1 without modification

BTS 50-3 remplace BTS 50-1 sans modification



BROWN BOVERI 132692.1

BTS 50-3

Allgemeine Daten General Data Caractéristiques générales

Elektrische Daten

Electrical Data

Caractéristiques électriques

Kathode Cathode	Wolfram thoriert, direkt geheizt
	Thoriated tungsten, directly heated
	Tungstène thorié, chauffage direct

V _f	20	V ± 5% †
I _f	≈ 200	A
R _f	≈ 0,012	Ω
V _a	max. 15	kV
I _{kp} †	max. 130	A
P _a	max. 80	kW*
P _g	max. 2	kW
V _g	max. -1,5	kV
S (6 A/6 kV)	≈ 100	mA/V
μ	≈ 45	
C _{a-g}	65	pF
C _{g-c}	150	pF
C _{a-c}	2	pF
f	max. 30	MHz

† + 5% bei / with / avec I_{kp} ≤ 50 A
-10%

Die normalen Betriebsdaten sind die gleichen wie die der BTW50-3; Kennlinien siehe BTL50-3
Operating Conditions are the same as for type BTW50-3; curves see BTL50-3

Les caractéristiques normales de service sont les mêmes que celles du type BTW50-3; les courbes voir BTL50-3

* für HF-Betrieb
anodenmoduliert
for RF service
anode-modulated
pour service HF
sans modulation

50 kW

Mechanische Daten

Mechanical Data

Caractéristiques mécaniques

Anodenkühlung: Verdampfung
Anode cooling: vaporization
Refroidissement de l'anode: évaporation

Röhrenkopfbeblasung	Q ≈ 0,3 m ³ /min
Air flow into the filament header	
Courant d'air sur la coupelle du tube	

Luftmenge für Kühllufring	Q ≈ 0,1 m ³ /min
Quantity of air for cooling ring	
Débit d'air pour l'anneau de refroidissement	

T _g	max. 160 °C
T _{gs}	max. 150 °C
T _{gm}	max. 150 °C

Gewicht Weight Poids	netto net	38 kg
	verpackt gross emballé	≈ 106 kg

Montage der Röhre: senkrecht, Anode unten
Tube mounting position: vertical, anode downwards

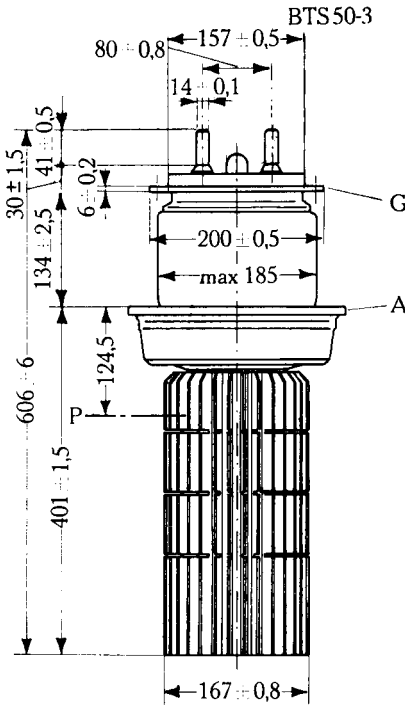
Montage du tube: vertical, anode en bas

Abweichung / Déviation ... max. 2 mm/m

Siedegekühlte Senderöhre BTS 50-3

Vapour-Cooled Transmitting Tube BTS 50-3

Tube d'émission à refroidissement par vaporisation d'eau BTS 50-3



Zubehör - Accessories - Accessoires:

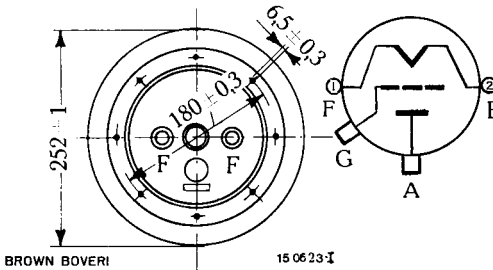
Anschlussklemmen Connectors Pincés de raccordement	HR 405 368 R1
Gitteranschlussklemme Grid connector Pincé de raccordement de grille	HG 302 139 R1
Siedegefäss Boiler Bouilleur	SG 50a SGK 50a

siehe Kapitel 11
see chapter 11
voir chapitre 11

P = einzuhaltender Normal-Wasserpegel (siehe Fig.35, Kap. 2)

P = normal water level, held constant (see fig.35, chapter 2)

P = niveau d'eau normal, tenu constant (voir fig.35, chapitre 2)



BROWN BOVERI

15 06 23-I

Abmessungen in mm / Dimensions in mm / Dimensions en mm